

AYUDA

TRIMBLE® ACCESS™

Túneles

Versión 2015.10
Revisión A
Abril 2015

Legal information

Trimble Navigation Limited
www.trimble.com

Copyright and Trademarks

© 2009–2015, Trimble Navigation Limited. All rights reserved.
For full copyright and trademark information, refer to the *Trimble Access Help*.

Contenido

1	Introducción a túneles	4
	Introducción	4
	Cómo interactuar con otras aplicaciones	5
2	Definir túneles	7
	Definir	7
	Alineación horizontal	10
	Introducción mediante la Longitud / Coordenadas	11
	Introducción mediante la Estación final (P.K. final)	14
	Introducción por PI	16
	Espirales	18
	Alineación vertical	20
	Introducción mediante Puntos de intersección vertical (VPI)	20
	Introducción mediante los puntos de inicio y final	22
	Plantillas	23
	Posicionamiento de plantillas	25
	Alineación de ejemplo	27
	Rotación	28
	Replantar posiciones	29
	Ecuaciones de estación (P.K.)	32
	Distancias al eje de alineación	33
	Importación	34
3	Levantam - Túnel	35
	Levantam	35
	Escaneado automático de posiciones	37
	Medir posiciones manualmente	41
	Posición en el túnel	43
	Replanteo de posiciones	47
	Configuraciones y tolerancias de escaneado	54
	Posicionamiento máquina	56
	En ajuste estación	58
	Tolerancia posición replanteo	59
	Medición de una posición con un prisma	60
4	Revisar túneles	61
	Revisar	61
5	Informe	65
	Generación de un informe	65

Introducción a túneles

Introducción

Utilice el software Trimble® Túneles para:

- Definir el túnel
 - Refinar los componentes del túnel incluyendo alineaciones horizontales y verticales, plantillas y rotación, o importar una definición de un archivo LandXML.
 - Definir barrenos en la cara final y replantar posiciones típicamente utilizadas para barrenos.
 - Revisar el túnel antes de trabajar de forma subterránea.
- Medir el túnel
 - Escanear automáticamente secciones transversales incluyendo opciones para manualmente medir y eliminar puntos.
 - Medir posiciones relativas a la definición de túnel
 - Replantar posiciones predefinidas.
 - Posicionar maquinaria, por lo general una perforadora, relativa a un túnel.
- Generar datos e informes
 - Revisar puntos escaneados automáticamente y medidos manualmente.
 - Revisar puntos replanteados.

Menús del software Túneles

En el menú de Trimble Access, presione Túneles para:

- Administrar los [trabajos](#)
- [Definir](#) el túnel
- [Medir](#) el túnel
- [Revisar](#) el túnel medido
- Informe sobre el túnel medido

Administración de trabajos

En Túneles, presione *Trabajos* para administrar trabajos, revisar propiedades y datos del trabajo, ver el mapa e importar y exportar archivos.

Véase más información en Administración de trabajos.

Nota – Al definir, medir, posicionar, revisar e informar con respecto al túnel, el archivo de túnel debe estar en la misma carpeta que el trabajo actual.

Información adicional

La aplicación en el controlador incluye el contenido del presente archivo.

Para obtener información que complementa o actualiza esta Ayuda, consulte las *Notas de lanzamiento de Trimble Access*. Visite <http://apps.trimbleaccess.com/help> para descargar el último archivo PDF de las *Notas de lanzamiento de Trimble Access* o el archivo de ayuda para cada aplicación de Trimble Access.

Sugerencia – Para que funcionen los vínculos entre los archivos de ayuda PDF de la aplicación Trimble Access, descargue los archivos PDF en la misma carpeta en la computadora y no cambie ninguno de los nombres de archivo.

Cómo interactuar con otras aplicaciones

Puede ejecutar más de una aplicación por vez y cambiar entre ellas con facilidad. Por ejemplo, puede cambiar entre funciones en *Carreteras*, *Túneles*, *Minas* y Topografía general.

Para ejecutar más de una aplicación por vez, utilice el botón Trimble o el icono Trimble en la esquina superior izquierda de la pantalla para abrir menú de Trimble Access. Desde allí, podrá ejecutar la otra aplicación.

Para cambiar entre aplicaciones:

- Presione el botón Trimble en la barra de tareas para acceder al menú de aplicaciones disponibles y de los servicios actualmente en ejecución, incluyendo el menú de Trimble Access. Seleccione la aplicación o servicio al que desea cambiar.
- En el controlador TSC2/TSC3, una breve pulsación del botón Trimble permite acceder al menú de aplicaciones disponibles y de los servicios actualmente en ejecución, incluyendo el menú de Trimble Access. Seleccione la aplicación o servicio al que desea cambiar.
- En el controlador Geo7X/GeoXR, presione el botón Trimble para acceder al menú de aplicaciones y servicios disponibles actualmente en ejecución, incluyendo el menú de Trimble Access y el *Menú Inicio* de Windows.
- En el Controlador Trimble Slate, presione el botón Trimble para acceder al menú de aplicaciones y servicios disponibles actualmente en ejecución, incluyendo el menú de Trimble Access.

1 Introducción a túneles

- Presione *Cambiar a* y luego seleccione la función requerida en la lista. Si el botón *Cambiar a* no está en la pantalla actual, presione **CTRL W** para abrir la lista emergente correspondiente a *Cambiar a*.
- Presione **CTRL TAB**. Este es el acceso directo para desplazarse por la lista actual de las funciones de *Cambiar a*.
- Presione *Favoritos* o **CTRL A** para seleccionar un favorito preconfigurado.
- En un controlador que tiene teclas de aplicación/función, configure la tecla adecuada para la función que desea ejecutar. Este método abre una aplicación incluso si dicha aplicación no se está ejecutando.

Vea más información en Botones de General Survey.

Definir túneles

Definir

Use la opción *Definir* para:

- Definir un túnel mediante los componentes introducidos o editar un túnel
- Definir un túnel de las entidades seleccionadas en el mapa
- Revisar un túnel

Para definir o editar un túnel

1. Presione *Definir*.
2. Presione *Nuevo* y luego introduzca un nombre para la definición de túnel.
(Para editar o revisar un túnel existente, resalte el nombre de túnel y luego presione *Editar*.)

Sugerencia - Utilice la opción *Copiar* para copiar una definición de túnel existente con todos los componentes en el túnel actual.

3. Elija un componente para teclear:

Alineación horizontal

Alineación vertical

Plantillas

Posicionamiento de plantillas

Rotación

Replantear posiciones

Ecuaciones de estación (P.K.)

Distancias al eje de alineación

Definir un túnel del mapa

También puede definir un túnel desde el mapa seleccionando puntos, líneas o arcos o seleccionando líneas contenidas en archivos DXF, SHP o LandXML. Para ello:

1. Presione *Definir*.
2. En la pantalla *Seleccionar un archivo*, presione *Mapa* para mostrar el mapa.
3. Presione en las entidades que desea utilizar para definir la alineación horizontal del túnel. Si las entidades tienen elevaciones, las mismas se utilizarán para definir la alineación vertical del túnel.

Sugerencias

- El orden en el que se seleccionan los puntos y la dirección de las líneas y de los arcos es muy importante puesto que definen la dirección del túnel.
 - Si selecciona líneas contenidas en archivos DXF, SHP o LandXML, presione la tecla *Capas*, seleccione el archivo y luego active la capa (o capas) correspondiente que se utilizarán para definir la alineación horizontal.
4. En el menú para presionar y mantener presionado, pulse *Almacenar túnel*.
 5. En la pantalla emergente, introduzca un nombre de túnel, de estación de inicio y de intervalo de estación.
 6. Presione *Aceptar*.

El túnel definido ahora puede editarse en el menú *Definir*, donde podrá añadir otros componentes tales como plantillas y posiciones de replanteo.

Sugerencia - Es posible que tenga que volver a entrar en el menú *Definir* para seleccionar el túnel nuevo.

Vea también Mapa activo.

Sugerencias

- Presione y mantenga presionado en la alineación, la alineación con distancia al eje, los puntos de diseño (que se muestran como círculos en azul), los puntos de replanteo y el punto de vértice (que se muestra como una línea verde corta) para buscar las distancias al eje horizontal y vertical, el norte, el este, la elevación, el nombre de superficie y el código.
- Use *Renombrar* y *Eliminar* para renombrar o eliminar una definición de túnel.

Notas

- *El software Túneles trata todas las distancias de túnel, incluyendo los valores de estacionamiento y distancia al eje, como distancias de cuadrícula. El valor en el campo Distancias (al que se accede desde el menú de Trimble Access seleccionando Configuraciones / Unids Cogo / Configuraciones) no tiene efecto en la definición de túnel o en la manera en la que se muestran las distancias de túnel.*
- *Si un sistema de coordenadas se define en el trabajo, las coordenadas de cuadrícula son, en efecto, también coordenadas del terreno.*

2 Definir túneles

- *Los túneles tecleados se guardan en la carpeta de proyectos actual como 'tunnel name'.txt. Los túneles están disponibles para todos los trabajos en la carpeta de proyectos actual.*
- *Para usar un archivo guardado en la carpeta de proyectos actual en otro proyecto, utilice Windows Explorer para copiar o mover el archivo a la carpeta de proyectos correspondiente.*

Revisar un túnel

1. Presione la tecla *Revisar* para ver una vista del plano del túnel.

La alineación horizontal se muestra como una línea negra y la alineación de la distancia al eje (donde corresponde) como una línea verde.

2. Por defecto, se seleccionará la primera estación.

La estación seleccionada aparecerá como un círculo rojo.

Para seleccionar otra estación a revisar, utilice uno de los siguientes métodos:

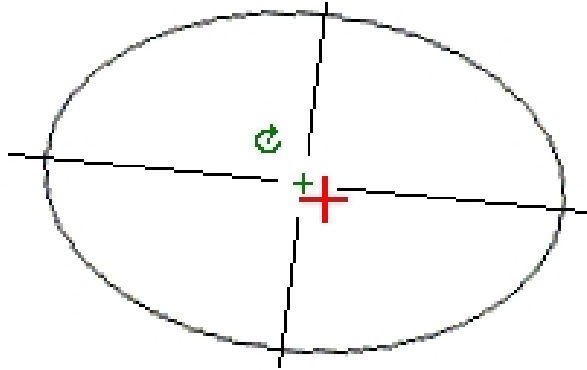
- Presione y mantenga presionado en la pantalla y luego seleccione una estación en la lista en el campo Seleccionar estaciones.
- Presione en una estación individual.
- Presione una flecha Arriba o Abajo en el teclado del controlador.

Sugerencias

- Para añadir una estación única, presione y mantenga presionado en la pantalla y luego seleccione *Añadir estación*.
 - Presione *Calc* en la segunda fila de teclas para calcular las coordenadas de cuadrícula y del túnel. Utilice esta opción para confirmar la definición antes de medir el túnel.
 - Presione y mantenga presionado en una posición para buscar la estación, el nombre, el este y la elevación.
 - Presione y mantenga presionada la tecla de panoramización para activarla y luego utilice las flechas derecha, izquierda, o Arriba y Abajo en el controlador para panoramizar en la pantalla.
3. Para ver la sección transversal de la estación seleccionada, presione el icono en la parte inferior derecha de la pantalla o presione la tecla **Tab**.
 - Una cruz roja indica la alineación de diseño.
 - Si la alineación está desplazada, una pequeña cruz verde indica la alineación con distancia al eje.
 - Si el túnel se ha rotado y la posición de pivote para la rotación está desplazada con respecto a la alineación, un icono circular verde indica la posición del pivote.
 - Una línea verde corta en la parte superior del perfil indica el punto del vértice.

2 Definir túneles

Vea el siguiente diagrama.



El valor de estación de la estación seleccionada y el valor de rotación donde corresponde y los valores de distancia al eje de alineación aparecerán donde corresponde, en la parte superior de la pantalla.

Sugerencias

- Presione y mantenga presionado en una posición para ver las distancias al eje horizontal y vertical, el norte, el este y la elevación.
- Si la alineación de diseño ha sido desplazada, los valores de distancia al eje generados son con respecto a la alineación de distancia al eje. Si se ha aplicado la rotación y la posición del pivote se ha desplazado, las distancias al eje generadas son con respecto a la posición desplazada.

Para seleccionar otra estación a revisar, utilice uno de los siguientes métodos:

- Presione y mantenga presionado en la pantalla y luego seleccione una estación en la lista en el campo Seleccionar estaciones.
- Presione una flecha Arriba o Abajo en el teclado del controlador.

Alineación horizontal

Para añadir una alineación horizontal a una definición de túnel, seleccione *Alineación horizontal*. Podrá introducir la alineación utilizando uno de los siguientes métodos:

[Longitud / Coordenadas](#)

[Estación final \(P.K. final\)](#)

[PI](#)

Sugerencia - También podrá definir la alineación horizontal (y la alineación vertical si las líneas tienen elevaciones), a partir de características (puntos, líneas y arcos) en un archivo. Para ello:

1. En el mapa, presione la tecla *Capas*, seleccione el archivo y luego active la(s) capa(s) correspondiente(s) que se usará(n) para definir la alineación horizontal.
2. Seleccione las características. Vea más detalles en *Utilización del mapa para tareas comunes*.

2 Definir túneles

3. En el menú para presionar y mantener presionado, seleccione *Almacenar túnel*.
4. Introduzca un nombre, una estación de inicio y un intervalo de estación.
5. Presione *Aceptar*.

En el menú *Definir*, podrá ver la alineación horizontal (y la vertical si corresponde) del túnel resultante. Podrá introducir otros componentes del túnel si es necesario.

Introducción mediante la Longitud / Coordenadas

Para añadir una alineación horizontal a una definición de túnel introduciendo las longitudes de los elementos o las coordenadas finales, seleccione *Alineación horizontal* y luego haga lo siguiente:

1. Presione la tecla *Nuevo* para introducir el primer elemento que define la alineación. El campo *Elemento* estará configurado en *Punto inicial*. No se podrá cambiar.
2. Introduzca la *Estación inicio* (P.K. inicio).
3. En el campo *Método*, elija una de las siguientes opciones:
 - *Teclear coordenadas*
 - *Seleccionar punto*

Si elige el método *Teclear coordenada*, introduzca valores en los campos *Norte inicial* y *Este inicial*.

Si elige el campo de método *Seleccionar punto*, introduzca un valor en el campo *Nombre punto*. Los campos *Norte inicial* y *Este inicial* se actualizarán con los valores para el punto introducido.

Sugerencia - Para editar los valores *Norte inicial* y *Este inicial* cuando han sido derivados de un punto, cambie el método a *Teclear coordenadas*.

4. Introduzca el *Intervalo estación*. Presione *Almac.* para añadir el elemento horizontal. El punto de inicio aparecerá en la vista gráfica.
5. Presione *Opcion.* para seleccionar el *Tipo de espiral*.
Nota - Para ver más información sobre los tipos de espiral compatibles, vea [Espirales](#).
6. Para introducir el siguiente elemento horizontal, presione *Nuevo*. En el campo *Método introducción*, seleccione *Longitud/Coordenadas* y luego presione *Aceptar*.
7. Seleccione el método *Elemento*, introduzca la información requerida y luego presione *Almac.* El elemento aparecerá en la vista gráfica.

Sugerencias

- Presione la tecla flecha Arriba para acceder a las *teclas del mapa* para navegar por la vista gráfica.
- Presione y mantenga presionada la tecla de panoramización para activarla y luego utilice las flechas derecha, izquierda, o Arriba y Abajo en el controlador para panoramizar en la pantalla.

8. Para introducir elementos adicionales, véase lo siguiente:

[Elementos Línea](#)

[Elementos Arco](#)

[Elementos Clotoide entrada/Clotoide salida](#)

9. Una vez que ha introducido el último elemento, presione *Aceptar*.

Notas

- Cuando añada un elemento, el mismo aparecerá a continuación del elemento anterior que ha agregado. Para insertarlo en un lugar en particular, resalte el elemento en la vista gráfica tras la cual desea que esté. Presione *Nuevo* e introduzca los detalles del elemento.
- Use las teclas *Iniciar*, *Ant*, *Sig.* y *Fin* para ver otros elementos.
- Para editar un elemento, resáltelo en la vista gráfica y presione *Editar*.
- Para eliminar un elemento, resáltelo en la vista gráfica y presione *Eliminar*.

10. Introduzca los otros componentes del túnel o presione *Almac.* para almacenar la definición de túnel.

Elementos Línea

Si selecciona *Línea* en el campo *Elemento*, el campo *Estación inicio* mostrará el valor de la estación de inicio para la línea que está definiendo. Esto no se podrá editar.

La siguiente tabla muestra los métodos disponibles y los campos que aparecerán cuando se los selecciona.

Método	Procedimiento
Acimut y longitud	En los campos <i>Acimut</i> y <i>Longitud</i> , introduzca los valores que definen la línea. Los campos <i>Norte final</i> y <i>Este final</i> se actualizan con los valores introducidos.
Coordenadas finales	En los campos <i>Norte final</i> y <i>Este final</i> , introduzca los valores que definen la línea. Los campos <i>Acimut</i> y <i>Longitud</i> se actualizan con los valores introducidos.
Seleccionar punto final	En el campo <i>Nombre punto</i> , introduzca un valor. Los campos <i>Acimut</i> , <i>Longitud</i> , <i>Norte final</i> y <i>Este final</i> se actualizan con los valores introducidos.

Sugerencia - Si ésta no es la primera línea a definir, el campo *Acimut* mostrará un acimut calculado del elemento anterior. Para editar el acimut, seleccione *Editar acimut* en el menú emergente en el campo *Acimut*. Si el elemento no es tangencial, se mostrará un círculo rojo de un solo color en el inicio del elemento.

Elementos Arco

Si selecciona *Arco* en el campo *Elemento*, el campo *Estación inicio* mostrará el valor de la estación de inicio para el arco que está definiendo. Esto no se podrá editar.

La siguiente tabla muestra los métodos disponibles y los campos que aparecerán cuando se los selecciona.

Método	Procedimiento
Radio y longitud	Especifique la dirección del arco. En los campos <i>Radio</i> y <i>Longitud</i> , introduzca los valores que definen el arco.
Incremento ángulo y radio	Especifique la dirección del arco. En los campos <i>Angulo</i> y <i>Radio</i> , introduzca los valores que definen el arco.
Angulo de desviación y longitud	Especifique la dirección del arco. En los campos <i>Angulo</i> y <i>Radio</i> , introduzca los valores que definen el arco.
Coordenadas finales	En los campos <i>Norte final</i> y <i>Este final</i> , introduzca los valores que definen el arco. Los campos <i>Dirección del arco</i> , <i>Radio</i> y <i>Longitud</i> se actualizan con los valores introducidos.
Seleccionar punto final	En el campo <i>Nombre punto</i> , introduzca un valor que define el arco. Los campos <i>Dirección del arco</i> , <i>Radio</i> , <i>Longitud</i> , <i>Norte final</i> y <i>Este final</i> se actualizarán con los valores introducidos.
Coordenadas finales y Punto final	En los campos <i>Norte final</i> , <i>Este final</i> , <i>Norte punto central</i> y <i>Este punto central</i> , introduzca los valores que definen el arco. Si es necesario, seleccione <i>Arco grande</i> . Los campos <i>Acimut</i> , <i>Dirección del arco</i> , <i>Radio</i> y <i>Longitud</i> se actualizarán con los valores introducidos.
Seleccionar puntos final y central	En los campos <i>Nombre punto final</i> y <i>Nombre punto central</i> , introduzca valores que definen el arco. Si es necesario, seleccione <i>Arco grande</i> . Los campos <i>Acimut</i> , <i>Dirección del arco</i> , <i>Radio</i> , <i>Longitud</i> , <i>Norte final</i> y <i>Este final</i> se actualizan con los valores introducidos.

Sugerencia - Para un arco definido por el *Radio y longitud*, *Incremento ángulo y radio* o *Angulo de desviación y longitud*, el campo *Acimut* muestra el acimut según ha sido calculado del elemento anterior. Si el elemento no es tangencial, se mostrará un círculo rojo de un solo color en el inicio del elemento. Para volver a cargar el acimut original, seleccione *Restablecer tangencia* en el menú emergente.

Elementos Clotoide entrada/Clotoide salida

Si selecciona *Clotoide entrada/Clotoide salida* en el campo *Elemento*, el campo *Estación inicio* mostrará el valor de la estación de inicio para la clotoide de entrada o clotoide de salida que está definiendo. Esto no se podrá editar.

Especifique la dirección del arco. En los campos *Radio de inicio*, *Radio final* y *Longitud*, introduzca los valores que definen la espiral.

Los campos *Norte final* y *Este final* se actualizan para mostrar las coordenadas al final del elemento recientemente añadido.

Nota - Para ver más información sobre los tipos de espiral compatibles, vea [Espirales](#).

Sugerencias

- El campo *Acimut* mostrará el acimut calculado del elemento anterior. Para editar el acimut, seleccione *Editar acimut* en el menú emergente en el campo *Acimut*. Si el elemento no es tangencial, se mostrará un círculo rojo de un solo color en el inicio del elemento.
- Si el tipo de transición es parábola cúbica NSW, se mostrará el valor *Transición Xc* calculado. Si la transición es entre dos arcos, la *Transición Xc* que se muestra es el valor calculado para el punto tangencial común con el menor de los dos arcos.

Introducción mediante la Estación final (P.K. final)

Para añadir una alineación horizontal a una definición de túnel introduciendo los valores de la estación final, seleccione *Alineación horizontal* y luego haga lo siguiente:

1. Presione la tecla *Nuevo* para introducir el primer elemento que define la alineación. El campo *Elemento* estará configurado en *Punto inicial*. No se podrá cambiar.
2. Introduzca la *Estación inicio* (P.K. inicio).
3. En el campo *Método*, elija una de las siguientes opciones:
 - *Teclear coordenadas*
 - *Seleccionar punto*

Si elige el método *Teclear coordenadas*, introduzca valores en los campos *Norte inicial* y *Este inicial*.

Si elige el campo de método *Seleccionar punto*, introduzca un valor en el campo *Nombre punto*. Los campos *Norte inicial* y *Este inicial* se actualizarán con los valores para el punto introducido.

Sugerencia - Para editar los valores *Norte inicial* y *Este inicial* cuando han sido derivados de un punto, cambie el método a *Teclear coordenadas*.

4. Introduzca el *Intervalo estación*. Presione *Almac.* para añadir el elemento horizontal. El punto de inicio aparecerá en la vista gráfica.
5. Para introducir el siguiente elemento horizontal, presione *Nuevo*. En el campo de método de introducción, seleccione *Estación final* y luego presione *Aceptar*.
6. Seleccione el método *Elemento*, introduzca la información requerida y luego presione *Almac.* El elemento aparecerá en la vista gráfica.

Sugerencias

- Presione la tecla flecha Arriba para acceder a las *teclas del mapa* para navegar por la vista gráfica.
 - Presione y mantenga presionada la tecla de panoramización para activarla y luego utilice las flechas derecha, izquierda, o Arriba y Abajo en el controlador para panoramizar en la pantalla.
7. Para introducir elementos adicionales, véase lo siguiente:

[Elementos Línea](#)

Elementos Arco

Elementos Clotoide entrada/Clotoide salida

8. Una vez que ha introducido el último elemento, presione *Aceptar*.

Notas

- Cuando añada un elemento, el mismo aparecerá a continuación del elemento anterior que ha agregado. Para insertarlo en un lugar en particular, resalte el elemento en la vista gráfica tras la cual desea que esté. Presione *Nuevo* e introduzca los detalles del elemento.
 - Use las teclas *Iniciar*, *Ant*, *Sig.* y *Fin* para ver otros elementos.
 - Para editar un elemento, resáltelo en la vista gráfica y presione *Editar*.
 - Para eliminar un elemento, resáltelo en la vista gráfica y presione *Eliminar*.
9. Introduzca los otros componentes del túnel o presione *Almac.* para almacenar la definición de túnel.

Sugerencia - Presione *Método* para cambiar el método de introducción a *Longitud*.

Elementos Línea

Si selecciona *Línea* en el campo *Elemento*, el campo *Estación inicio* mostrará el valor de la estación de inicio para la línea que está definiendo. Esto no se podrá editar.

En los campos *Acimut* y *Estación final*, introduzca los valores que definen la línea. Los campos *Norte final* y *Este final* se actualizan para mostrar las coordenadas al final de elemento que acaba de añadir.

Sugerencia - Si ésta no es la primera línea a definir, el campo *Acimut* muestra un acimut calculado a partir del elemento previo. Para editar el acimut, seleccione *Editar acimut* en el menú emergente en el campo *Acimut*. Se mostrará un círculo rojo de un solo color en el inicio del elemento si los elementos contiguos no son tangenciales.

Elementos Arco

Si selecciona *Arco* en el campo *Elemento*, el campo *Estación inicio* mostrará el valor de la estación de inicio para el arco que está definiendo. Esto no se podrá editar.

La siguiente tabla muestra los métodos disponibles y los campos que aparecerán cuando se los selecciona.

Método	Procedimiento
Radio y estación final	Especifique la dirección del arco. En los campos <i>Radio</i> y <i>Estación final</i> , introduzca los valores que definen el arco.
Angulo de desviación y estación final	Especifique la dirección del arco. En los campos <i>Angulo</i> y <i>Estación final</i> , introduzca los valores que definen el arco.

Los campos *Norte final* y *Este final* se actualizan para mostrar las coordenadas al final del elemento recientemente añadido.

Sugerencia - El campo *Acimut* mostrará el acimut calculado del elemento anterior. Para editar el acimut, seleccione *Editar acimut* en el menú emergente en el campo *Acimut*. Se mostrará un círculo rojo sólido en el inicio del elemento si los elementos contiguos no son tangenciales o si los elementos contiguos que definen una curva tienen radios diferentes.

Elementos Clotoide entrada/Clotoide salida

Si selecciona *Clotoide entrada/Clotoide salida* en el campo *Elemento*, el campo *Estación inicio* mostrará el valor de la estación de inicio para la clotoide de entrada o clotoide de salida que está definiendo. Esto no se podrá editar.

Especifique la dirección del arco. En los campos *Radio de inicio*, *Radio final* y *Estación final*, introduzca los valores que definen la espiral.

Los campos *Norte final* y *Este final* se actualizan para mostrar las coordenadas al final del elemento recientemente añadido.

Nota - Para ver más información sobre los tipos de espiral compatibles, vea [Espirales](#).

Sugerencias

- El campo *Acimut* mostrará el acimut calculado del elemento anterior. Para editar el acimut, seleccione *Editar acimut* en el menú emergente en el campo *Acimut*. Se mostrará un círculo rojo sólido en el inicio del elemento si los elementos contiguos no son tangenciales o si los elementos contiguos que definen una curva tienen radios diferentes.
- Si el tipo de transición es parábola cúbica NSW, se mostrará el valor *Transición Xc* calculado. Si la transición es entre dos arcos, la *Transición Xc* que se muestra es el valor calculado para el punto tangencial común con el menor de los dos arcos.

Introducción por PI

Para añadir una alineación horizontal a una definición vial de túnel introduciendo los puntos de intersección (PI), seleccione *Alineación horizontal* y luego haga lo siguiente:

1. Presione la tecla *Nuevo* para introducir el primer elemento que define la alineación. El campo *Elemento* estará configurado en *Punto inicial*. No se podrá cambiar.
2. Introduzca la *Estación inicio (P.K. inicio)*.
3. En el campo *Método*, elija una de las siguientes opciones:
 - *Teclar coordenadas*
 - *Seleccionar punto*

Si elige el método *Teclar coordenadas*, introduzca valores en los campos *Norte inicial* y *Este inicial*.

Si elige el campo de método *Seleccionar punto*, introduzca un valor en el campo *Nombre punto*. Los campos *Norte inicial* y *Este inicial* se actualizarán con los valores para el punto introducido.

2 Definir túneles

Sugerencia - El método de introducción seleccionado será el método por defecto para los elementos siguientes. Para cambiarlo, seleccione la opción *Método*.

Sugerencia - Para editar los valores *Norte inicial* y *Este inicial* cuando han sido derivados de un punto, cambie el método a *Teclar coordenadas*.

4. Introduzca el *Intervalo estación*. Presione *Almac.* para añadir el elemento horizontal.
5. Para introducir el siguiente elemento horizontal, presione *Nuevo*. En el campo *Método introducción*, seleccione *PI* y luego presione *Aceptar*.
6. Presione *Opcion.* para seleccionar el *Tipo de espiral*.

Nota - Para ver más información sobre los tipos de espiral compatibles, vea [Espirales](#).

7. Presione *Nuevo* y seleccione *Tipo de curva*, introduzca la información requerida y luego presione *Almac.* Para obtener detalles sobre los tipos de curva compatibles, vea lo siguiente:

[Ninguno](#)

[Circular](#)

[Espiral|Arco|Espiral](#)

[Espiral|Espiral](#)

8. Una vez que ha introducido el último elemento, presione la tecla *Aceptar*.

Sugerencia - Para eliminar un elemento, resáltelo y presione *Eliminar*. Cuando añada un elemento, el mismo aparecerá debajo del elemento anterior que ha añadido. Para insertarlo en un lugar particular en la lista, resalte el elemento del cual desea que esté seguido. Presione *Nuevo* e introduzca los detalles del elemento.

9. Introduzca los otros componentes de la carretera o presione *Almac.* para almacenar la definición vial.

Tipo de curva: Ninguno

Defina el PI y luego seleccione *Ninguno* en el campo *Tipo de curva* .

Tipo de curva: Circular

Defina el PI y luego seleccione *Circular* en el campo *Tipo de curva*. Introduzca los valores que definen el *Radio* y la *Longitud del arco* y luego presione *Almac.*

Tipo de curva: Espiral|Arco|Espiral

Defina el PI y luego seleccione *Espiral|Arco|Espiral* en el campo *Tipo de curva* . Introduzca los valores que definen el *Arco*, la *Longitud del arco*, la *Longitud anterior espiral* y la *Longitud posterior espiral* y luego presione *Almac.*

Nota - Para ver más información sobre los tipos de espiral compatibles, vea [Espirales](#).

Tipo de curva: Espiral|Espiral

Defina el PI y luego seleccione *Espiral|Espiral* en el campo *Tipo de curva*. Introduzca los valores que definen el *Radio*, la *Longitud anterior espiral* y la *Longitud posterior espiral* y luego presione *Almac.*

Nota - Para ver más información sobre los tipos de espiral compatibles, vea [Espirales](#).

Espirales

El software Túneles es compatible con los siguientes tipos de espiral.

Método	Longitud	Estación final	PI
Espiral clotoide	*	*	*
Espiral clotoide con forma ovoide	*	*	-
Espiral cúbica	*	*	*
Espiral Bloss	*	*	*
Parábola cúbica coreana	*	*	*
Parábola cúbica NSW	*	*	-

Espiral clotoide

La espiral tipo clotoide está definida por la longitud de la espiral y el radio del arco contiguo. Las fórmulas para los parámetros 'x' e 'y' con respecto a estos dos valores son las siguientes:

Parámetro 'x':

$$x = l \left[1 - \frac{l^4}{40R^2L^2} + \frac{l^8}{3456R^4L^4} - \dots \right]$$

Parámetro 'y':

$$s = \frac{l^3}{6RL} \left[1 - \frac{l^4}{56R^2L^2} + \frac{l^8}{7040R^4L^4} - \dots \right]$$

Espiral clotoide con forma ovoide

Al editar el *Radio de inicio / final* de una *Clotoide entrada / salida de Infinito* al radio requerido, será posible definir una clotoide ovalada. Para volver al radio infinito, seleccione *Infinito* en el menú emergente.

Espiral cúbica

La espiral cúbica se define mediante la longitud de la espiral y el radio del arco contiguo. Las fórmulas para los parámetros 'x' e 'y' en cuanto a estos dos valores son las siguientes:

Parámetro 'x':

$$x = l \left[1 - \frac{l^4}{40R^2L^2} + \frac{l^8}{3456R^4L^4} - \dots \right]$$

Parámetro 'y':

$$s = \frac{l^3}{6RL}$$

Espiral Bloss

Parámetro 'x':

$$x = l \left[1 - \frac{l^6}{14R^2L^4} + \frac{l^7}{16R^2L^5} - \frac{l^8}{72R^2L^6} + \frac{l^{12}}{312R^4L^8} - \frac{l^{13}}{168R^4L^9} + \frac{l^{14}}{240R^4L^{10}} - \frac{l^{15}}{768R^4L^{11}} + \frac{l^{16}}{6528R^4L^{12}} \right]$$

Parámetro 'y':

$$s = \left[\frac{l^4}{4RL^2} - \frac{l^5}{10RL^3} - \frac{l^{10}}{60R^3L^6} + \frac{l^{11}}{44R^3L^7} - \frac{l^{12}}{96R^3L^8} - \frac{l^{13}}{624R^3L^9} \right]$$

Nota - La espiral Bloss solo puede desarrollarse de forma completa, es decir, para una transición de entrada el radio de inicio es infinito y de forma similar, para una transición de salida, el radio final es infinito.

Parábola cúbica coreana

Esta parábola cúbica se define mediante la longitud de la parábola y el radio del arco contiguo. Las fórmulas para los parámetros 'x' e 'y' con respecto a estos dos valores son las siguientes:

Parámetro 'x':

$$x = l \left[1 - \frac{l^4}{40R^2L^2} \right]$$

Esta fórmula es idéntica al parámetro 'x' de la espiral tipo clotoide, reducida al primer término de la serie.

Parámetro 'y':

$$s = \frac{x^3}{6RX}$$

Nota - La parábola cúbica coreana solo puede desarrollarse de forma completa, es decir, para una transición de entrada el radio de inicio es infinito y de forma similar, para una transición de salida, el radio final es infinito.

Parábola cúbica NSW

La parábola cúbica NSW es una parábola especial que se utiliza para proyectos ferroviarios en Nueva Gales del Sur, Australia. Se define mediante la longitud de la parábola y un valor 'm'. Consulte las fórmulas para los parámetros 'x' e 'y' en cuanto a estos dos valores en el sitio http://engineering.railcorp.nsw.gov.au/Civil_EngineeringStandards.asp y vea *Track Geometry Stability*, número de referencia: ESC 210.

Alineación vertical

Para añadir una alineación vertical a una definición de túnel, seleccione *Alineación vertical*. Podrá introducir la alineación utilizando uno de los siguientes métodos:

[Punto de intersección vertical](#)

[Puntos inicial y final](#)

Nota - El método de introducción seleccionado se aplica a todos los elementos que definen la alineación vertical.

Sugerencia - Si ha definido la alineación horizontal para el túnel a partir de las líneas en un archivo, y las líneas tienen elevaciones, éstas se usarán para definir la alineación vertical como una serie de elementos de *Punto*. Vea más detalles en [Alineación horizontal](#). La alineación vertical puede editarse si es necesario.

Introducción mediante Puntos de intersección vertical (VPI)

Para añadir una alineación vertical a una definición de túnel introduciendo Puntos de intersección vertical (VPI), seleccione *Alineación vertical* y luego haga lo siguiente:

1. Presione la tecla *Nuevo* para introducir el primer elemento que define la alineación.
2. En los campos *Estación (P.K.)* y *Elevación*, teclee los valores que definen el primer Punto de intersección vertical (VPI). El campo *Elemento* está configurado en *Punto inicial*. Esto no puede cambiarse.
3. Presione *Almac.* para añadir el registro del elemento vertical.
4. Presione *Nuevo*. En el campo de método de introducción, seleccione *VPI* y luego presione *Aceptar*.
5. Seleccione el método *Elemento*, introduzca la información requerida y luego presione *Almac.*
6. Para introducir elementos adicionales, véase lo siguiente:

[Elementos Punto](#)

2 Definir túneles

Elementos Arco circular

Elementos Parábola simétrica

Elementos Parabólica asimétrica

7. Cuando ha introducido el último elemento, presione *Aceptar*.

Notas

- Cuando añada un elemento, el mismo aparecerá a continuación del elemento anterior que ha agregado. Para insertarlo en un lugar en particular, resalte el elemento en la vista tras la cual desea que esté. Presione *Nuevo* e introduzca los detalles del elemento.
 - Use las teclas *Iniciar*, *Ant*, *Sig.* y *Fin* para ver otros elementos.
 - Para editar un elemento, resáltelo en la lista y presione *Editar*.
 - Para eliminar un elemento, resáltelo en la lista y presione *Eliminar*.
8. Introduzca los demás componentes del túnel o presione *Almac.* para almacenar la definición de túnel.

Elementos Punto

Si selecciona *Punto* en el campo *Elemento*, use los campos *Estación* y *Elevación* para teclear valores que definen el VPI. El campo *Talud de entrada* se actualiza para mostrar el valor de talud calculado. El campo *Talud de salida* se actualiza cuando se añade el siguiente elemento.

Nota - Una alineación vertical definida por VPIs debe finalizar con un punto.

Elementos Arco circular

Si selecciona *Arco circular* en el campo *Elemento*, use los campos *Estación* y *Elevación* para teclear los valores que definen el VPI. Introduzca el radio del arco circular en el campo *Radio*. El campo *Talud de entrada* se actualiza para mostrar el valor de talud calculado. Los campos *Longitud*, *Factor K* y *Talud de salida* se actualizan cuando se añade el siguiente elemento.

Elementos Parábola simétrica

Si selecciona *Parábola sim.* en el campo *Elemento*, use los campos *Estación* y *Elevación* para teclear valores que definen el VPI y una longitud de la parábola. El campo *Talud de entrada* se actualiza para mostrar el valor de talud calculado. Los campos *Factor K* y *Talud de salida* se actualizan cuando se añade el siguiente elemento

Elementos Parabólica asimétrica

Si selecciona *Parabólica asim.* en el campo *Elemento*, use los campos *Estación* y *Elevación* para teclear los valores que definen el VPI. Introduzca la Longitud anterior y posterior de la parábola. El campo *Talud de entrada* se actualiza para mostrar el valor de talud calculado. Los campos *Factor K* y *Talud de salida* se actualizan cuando se añade el siguiente elemento.

Nota - Al editar un elemento, sólo se actualizará el elemento seleccionado. Todos los elementos contiguos permanecerán sin cambiar.

Sugerencia - Para confirmar la introducción, use los valores *Talud de entrada*, *Talud de salida* y *Factor K*.

Introducción mediante los puntos de inicio y final

Para añadir una alineación vertical a una definición de túnel introduciendo los Puntos inicial y final, seleccione *Alineación vertical* y luego haga lo siguiente:

1. Presione *Nuevo* para introducir el primer elemento que define la alineación.
2. En los campos *Estación (P.K.)* y *Elevación*, teclee los valores que definen el primer Punto de intersección vertical (VPI). El campo *Elemento* está configurado en *Punto inicial*. Esto no puede cambiarse.
3. Presione *Almac.* para añadir el registro del elemento vertical.
4. Presione *Nuevo*. En el campo de método de introducción, seleccione *Puntos inicial y final* y luego presione *Aceptar*.
5. Seleccione *Elemento*, introduzca la información requerida y luego presione *Almac.* Para obtener detalles sobre los elementos compatibles, vea lo siguiente:

[Elementos Punto](#)

[Elementos Arco circular](#)

[Elementos Parábola simétrica](#)

6. Cuando ha introducido el último elemento, presione *Aceptar*.

Notas

- Cuando añade un elemento, el mismo aparecerá a continuación del elemento anterior que ha agregado. Para insertarlo en un lugar en particular, resalte el elemento en la vista tras la cual desea que esté. Presione *Nuevo* e introduzca los detalles del elemento.
 - Use las teclas *Iniciar*, *Ant*, *Sig.* y *Fin* para ver otros elementos.
 - Para editar un elemento, resáltelo en la lista y presione *Editar*.
 - Para eliminar un elemento, resáltelo en la lista y presione *Eliminar*.
7. Introduzca los demás componentes del túnel o presione *Almac.* para almacenar la definición de túnel.

Elementos Punto

Si selecciona *Punto* en el campo *Elemento*, use los campos *Estación* y *Elevación* para teclear los valores que definen el punto inicial. El campo *Talud de entrada* se actualiza para mostrar el valor de talud calculado. El campo *Talud de salida* se actualizan cuando se añade el siguiente elemento.

Elementos Arco circular

Si selecciona *Arco circular* en el campo *Elemento*, use los campos *Estación inicial*, *Elevación inicial*, *Estación final*, *Elevación final* y *Radio* para teclear los valores que definen el arco circular.

2 Definir túneles

Los campos *Longitud*, *Talud de entrada K* y *Talud de salida* se actualizan para mostrar los valores calculados.

Elementos Parábola simétrica

Si selecciona *Parábola sim.* en el campo *Elemento*, use los campos *Estación inicial*, *Elevación inicial*, *Estación final*, *Elevación final* y *Factor K* para teclear valores que definen la parábola. Los campos *Longitud*, *Talud de entrada* y *Talud de salida* se actualizan para mostrar los valores calculados.

Nota - Al editar un elemento, sólo se actualizará el elemento seleccionado. Todos los elementos contiguos permanecerán sin cambiar.

Sugerencia - Para confirmar la introducción, utilice los valores *Talud de entrada*, *Talud de salida* y *Longitud*.

Plantillas

Una plantilla define el perfil del túnel y puede consistir en varias superficies. Una superficie podrá definirse mediante una de las siguientes alternativas:

- Introduciendo elementos de línea y arco
- Midiendo posiciones dentro de un túnel
- Copiando y luego desplazando una superficie existente

Para definir una plantilla para una nueva definición de túnel, seleccione *Plantillas* y luego haga lo siguiente:

1. Presione *Nuevo*, introduzca un nombre de plantilla y luego presione *Añadir*.

Sugerencias

- Para editar una plantilla existente, resalte el nombre de plantilla y presione *Editar*. Resalte la superficie a editar y presione *Editar*. Luego, en la vista gráfica de la plantilla, seleccione el elemento y luego presione *Editar*.
 - Utilice la opción *Copiar de* para copiar una definición de plantilla existente, ya sea del túnel actual o de un túnel definido previamente, en la plantilla actual.
 - Para crear una biblioteca de plantillas, defina un túnel que solo contiene plantillas.
2. En la pantalla *Seleccionar superficie*, presione *Nuevo*, introduzca un nombre de superficie y luego presione *Añadir*.

Sugerencia - Utilice la opción *Copiar de* para copiar una superficie existente en una distancia al eje especificada.

3. Presione *Nuevo* para introducir el elemento del punto de inicio que define la superficie.

Sugerencia - Use la tecla *Medir* para medir posiciones dentro de un túnel para definir elementos en una superficie. Si no hay elementos de superficie definidos, presione *Medir* para definir el *Punto de inicio*. Si la superficie consiste en uno o más elementos, presione *Medir* para definir el punto final de un elemento de línea. Para utilizar esta opción, deberá iniciar un levantamiento.

2 Definir túneles

4. En los campos *D.eje horizontal* y *D.eje vertical* introduzca los valores que definen el *Punto inicial* y luego presione *Almac*. El elemento aparecerá en la vista gráfica.

Presione la tecla flecha Arriba para acceder a las *teclas del mapa* para navegar por la vista gráfica.

5. Para introducir elementos adicionales, presione *Nuevo*, seleccione el *Elemento* y *Método* y luego introduzca la información requerida. Para obtener detalles sobre los elementos compatibles y los métodos de introducción, vea lo siguiente:

[Elementos Línea](#)

[Elementos Arco](#)

6. Una vez que ha introducido el último elemento, presione *Aceptar*.

Notas

- *Las plantillas deben definirse en dirección de las agujas del reloj.*
 - *Cuando añada un elemento, el mismo aparecerá a continuación del elemento anterior que ha agregado. Para insertarlo en un lugar en particular, resalte el elemento en la vista gráfica tras la cual desea que esté. Presione *Nuevo* e introduzca los detalles del elemento.*
 - *Use las teclas *Iniciar*, *Ant*, *Sig.* y *Fin* para ver otros elementos.*
 - *Para editar un elemento, resáltelo en la vista gráfica y presione *Editar*.*
 - *Para eliminar un elemento, resáltelo en la vista gráfica y presione *Eliminar*.*
 - *Las superficies pueden ser abiertas o cerradas.*
7. Para guardar la superficie, presione *Aceptar*.
Sugerencia - Para renombrar una superficie, resáltela y luego presione *Renombrar*. Para eliminar una superficie, resáltela y luego presione *Eliminar*.
 8. Para guardar la plantilla, presione *Aceptar*.
Sugerencia - Para renombrar una plantilla, resáltela y luego presione *Renombrar*. Para eliminar una plantilla, resáltela y luego presione *Eliminar*.
 9. Introduzca los otros componentes del túnel o presione *Almac*. para almacenar la definición de túnel.

Elementos Línea

Para añadir una línea a la definición de plantilla, seleccione *Línea* en el campo *Elemento*.

La siguiente tabla muestra los métodos disponibles y los campos que aparecerán cuando se los selecciona.

Método	Procedimiento
Pend.transversal y D.eje	En los campos <i>Pend. transversal</i> y <i>D.eje</i> , introduzca los valores que definen la línea. Para cambiar la forma en la que se expresa un valor de pendiente transversal, presione <i>Opciones</i> y luego cambie el campo <i>Pendiente</i> según se necesite.
Incremento elevación y D.eje	En los campos Incremento elevación y D.eje, introduzca los valores que definen la línea.
Punto final	En los campos <i>D.eje horizontal</i> y <i>D.eje vertical</i> , introduzca los valores que definen el punto final de la línea.

Elementos Arco

Para añadir un arco a la definición de plantilla, seleccione *Arco* en el campo *Elemento*.

La siguiente tabla muestra los métodos disponibles y los campos que aparecerán cuando se los selecciona.

Método	Procedimiento
Punto final y Radio	En los campos <i>D.eje horizontal</i> y <i>D.eje vertical</i> , introduzca los valores que definen el punto final del arco. Introduzca el <i>Radio</i> . Seleccione <i>Arco grande</i> si es necesario.
Alineación e Incremento ángulo	Especifique el <i>Incremento ángulo</i> para el arco. El punto central para el arco se define por las alineaciones horizontales y verticales.
Punto central e Incremento ángulo	En los campos <i>D.eje horizontal</i> y <i>D.eje vertical</i> , introduzca los valores que definen el punto central del arco. Introduzca el <i>Incremento ángulo</i> para el arco.

Sugerencia - En la página dos, se muestran los parámetros que definen el arco.

Posicionamiento de plantillas

Para definir la posición de plantillas en una definición de túnel, especifique la estación en la que el software Túneles empieza a aplicar cada plantilla. Para valores de estación entre plantillas aplicadas, se interpolan los valores de elementos de plantilla.

Hay dos métodos de interpolación compatibles:

[Interpolación noruega](#)

[Interpolación lineal](#)

Nota - Las plantillas aplicadas deben tener el mismo número de elementos.

Método de interpolación noruega

Este método mantiene los radios del primer y del último arco (conocidos como los arcos de pared) así como también los radios del segundo y cuarto arco de 'transición' cuando están presentes, y calcula un nuevo radio para el arco central (o techo). Utiliza la interpolación de ángulos de arco en lugar de valores de radio.

Este método se utiliza automáticamente si las plantillas aplicadas en la estación anterior y siguiente cumplen con los siguientes requerimientos:

- Cada plantilla consiste en 3 ó 5 arcos en secuencia, unidos tangencialmente
- No hay 'inclinación' en la sección definida (plantilla)

Si no se cumplen los requerimientos anteriores, se usará el método de [Interpolación lineal](#).

Interpolación lineal

Para este método, los valores de elementos de plantilla se interpolan linealmente (aplicados sobre una base de pro rata), desde una plantilla aplicada en la estación anterior hasta la estación donde se aplica la siguiente plantilla.

Este método se usará si no se cumplen los requerimientos para el *método noruego*.

Para definir el posicionamiento de la plantilla

1. Seleccione *Posicionamiento plantilla*.
2. Presione *Nuevo*.
3. En el campo *Estación inicio*, especifique la estación de inicio para la(s) plantilla(s).
4. Seleccione las plantillas a aplicar. Las opciones en la lista desplegable para el campo *Plantilla* son:
 - <Ning.>: no se asigna una plantilla. Utilice esta opción para crear una separación en la definición de túnel.
 - Plantillas: se definen utilizando la opción *Definir / Plantillas*.
5. Se mostrarán las superficies que componen la plantilla seleccionada. Seleccione la superficie que desea utilizar.
6. Presione *Almac.* para aplicar la plantilla.
7. Presione *Nuevo* para introducir más plantillas en otras posiciones.
8. Cuando se han introducido todas las posiciones de la plantilla, presione *Aceptar*.

Notas

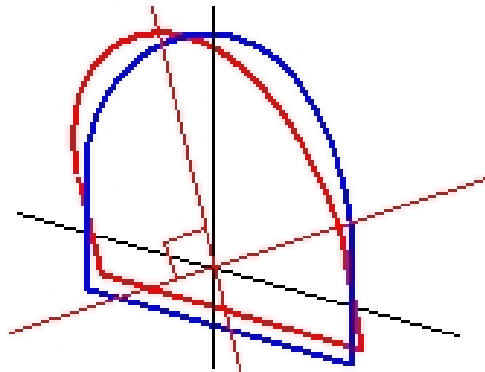
- Use las teclas *Iniciar*, *Ant*, *Sig.* y *Fin* para ver otras posiciones de plantilla.
 - Para editar una posición de plantilla, resáltela en la lista y presione *Editar*.
 - Para eliminar una posición de plantilla, resáltela en la lista y presione *Eliminar*.
9. Introduzca los otros componentes del túnel o presione *Almac.* para almacenar la definición de

2 Definir túneles

túnel.

Vea más información en la [alineación de ejemplo](#) con la tabla asociada. Dicho tema describe cómo utilizar las asignaciones de plantilla, incluyendo la plantilla <Ning.>, y la opción *Superficie a usar* para lograr la definición de túnel requerida.

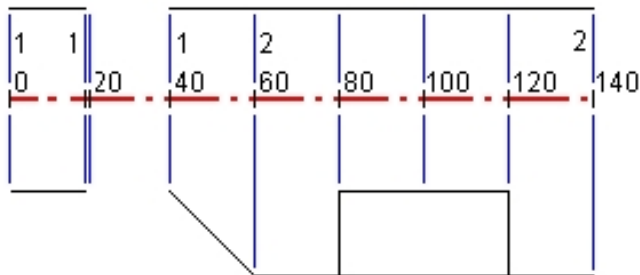
Nota - Presione la tecla *Opciones* para especificar si las plantillas se aplican *Vertical* o *Perpendicular a la alineación vertical*. Vea el siguiente diagrama donde la línea roja indica la plantilla aplicada perpendicular y la línea azul señala una plantilla aplicada verticalmente.



La visualización de la estación y distancia al eje de puntos relativos a un túnel utilizando el *Administrador de puntos* o *Revisar trabajo* solo se calculan de forma vertical a la alineación. Si las plantillas se han aplicado perpendiculares en el posicionamiento del túnel, la estación y distancias al eje serán diferentes.

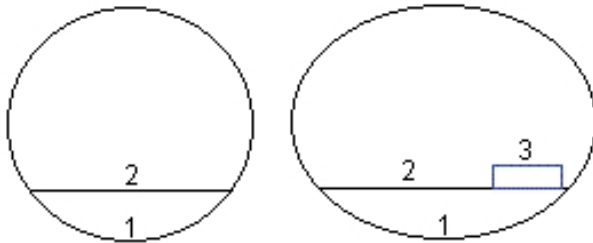
Alineación de ejemplo

A continuación se explica cómo las asignaciones de plantilla, incluyendo la plantilla <Ning.> y la opción *Superficies a usar* pueden utilizarse para controlar una definición de túnel. Vea el plan en la siguiente figura donde el túnel es de una anchura pareja de la estación 0 a 20, tiene una separación entre las estaciones 20 y 40, se ensancha de la estación 60 a 80 y luego tiene una anchura constante a la estación 140.



2 Definir túneles

Vea también las dos plantillas en la siguiente figura donde la plantilla 1 (en el lado izquierdo de la figura) tiene dos superficies y la plantilla 2 tiene tres superficies:



Para definir este diseño, tendrá que asignar las plantillas con las superficies adecuadas seleccionadas según se muestra en la siguiente tabla:

Estación de inicio	Plantillas	Superficie 1	Superficie 2	Superficie 3
0.000	Plantilla 1	Sí	Sí	-
20.000	Plantilla 1	Sí	Sí	-
20.005	<Ning.>	-	-	-
40.000	Plantilla 1	Sí	Sí	-
60.000	Plantilla 2	Sí	Sí	No
80.000	Plantilla 2	Sí	Sí	Sí
120.000	Plantilla 2	Sí	Sí	No
140.00	Plantilla 2	Sí	Sí	No

Rotación

Use Rotación para inclinar o rotar una plantilla de túnel y las posiciones de replanteo asociadas alrededor del punto de origen. La Rotación se utiliza por lo general alrededor de una curva horizontal para representar un peralte. Sin embargo, puede emplearse en cualquier lugar en la alineación de túnel siempre que haya una alineación horizontal, una alineación vertical y una plantilla válida asignada.

Para definir la rotación:

1. En el menú de túneles *Definir*, seleccione *Rotación*.
2. Presione *Nuevo*.
3. Introduzca la *Estación inicio* para la rotación.

4. Introduzca el valor de *Rotación*.

Si el túnel va a rotar a la izquierda, introduzca un valor negativo.


Si el túnel va a rotar a la derecha, introduzca un valor positivo.

Si está definiendo el inicio de la rotación, introduzca un valor de rotación de 0%.

5. (Opcional). Introduzca la *D.eje horizontal* y la *D.eje vertical* de la *Posición del pivote*.

Si la rotación gira alrededor de la alineación, deje la distancia al eje como 0.000.

Notas

- Si la alineación horizontal y/o vertical se ha desplazado, la *D.eje horizontal* y la *D.eje vertical* de la *Posición del pivote* son relativas a la alineación con distancia al eje.
- Si la posición del pivote se ha desplazado con respecto a la alineación, se mostrará un icono  que indica la posición de distancia al eje en la vista de la sección transversal cuando:
 - revisa una definición de túnel
 - mide un túnel
 - revisa un túnel medido

6. Presione *Almac.* para aplicar la rotación.

7. Presione *Nueva* para introducir un valor de rotación nuevo en otra estación.

8. Para editar un valor de rotación existente, resalte el registro y luego presione *Editar*.

9. Para eliminar un valor de rotación existente, resalte el registro y luego presione *Eliminar*.

10. Una vez que se han introducido todos los valores de rotación, presione *Aceptar*.

11. Introduzca los otros componentes del túnel o presione *Almac.* para almacenar la definición de túnel.

Nota - Lo siguiente describe el orden en el que se calculan las plantillas de diferentes formas, con la rotación aplicada, antes de que tenga lugar la interpolación de estaciones intermedias:

1. Construya la primera plantilla y aplique la rotación
2. Construya la segunda plantilla y aplique la rotación
3. Interpole entre las dos plantillas resueltas

Replantear posiciones

Replantear posiciones por lo general define los orificios de bulón dentro de un túnel. Se definen por valores de estación y de distancia al eje y un método.

Podrá definir posiciones de replanteo utilizando uno de los siguientes métodos:

- [Valores tecleados](#)
- [Importados de un archivo](#)

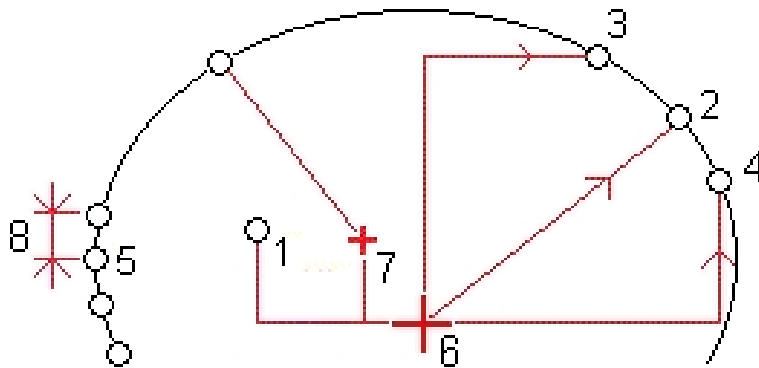
Teclear valores de posición de replanteo

1. Seleccione *Replantar posiciones*.
2. Presione *Nuevo*.
3. En el campo *Estación inicio*, especifique la estación de inicio para la estación a replantear.
4. En el campo *Estación final*, especifique la estación final para la posición a replantear.

Sugerencia - Deje el campo *Estación final* en blanco si el replanteo de posiciones se va a aplicar a todas las estaciones.

5. Seleccione el *Método* para definir el replanteo de la posición.

El siguiente diagrama y tabla describen cada uno de los métodos.



- | | |
|--------------|-------------------|
| 1 Barreno | 5 Radial múltiple |
| 2 Radial | 6 Alineación |
| 3 Horizontal | 7 D.eje centro |
| 4 Vertical | 8 Intervalo |

La siguiente tabla muestra los métodos disponibles y los campos que aparecerán cuando se los selecciona.

Método	Procedimiento
Barreno	En los campos <i>Estación inicio</i> y <i>Estación final</i> y los campos <i>D.eje horizontal</i> y <i>D.eje vertical</i> , introduzca los valores que definen la posición a replantear.
Radial	En los campos <i>Estación inicio</i> y <i>Estación final</i> y en los campos <i>D.eje horizontal</i> y <i>D.eje vertical</i> , introduzca los valores que definen la posición a replantear.
Horizontal	En los campos <i>Estación inicio</i> y <i>Estación final</i> y en el campo <i>D.eje vertical</i> , introduzca los valores que definen la posición a replantear. Seleccione la <i>Dirección horizontal</i> en la que se aplica la distancia al eje.

Método	Procedimiento
Vertical	En los campos <i>Estación inicio</i> y <i>Estación final</i> y en el campo <i>D.eje horizontal</i> , introduzca los valores que definen la posición a replantear. Seleccione la <i>Dirección</i> vertical en la que se aplica la distancia al eje.
Radial múltiple	En los campos <i>Estación inicio</i> y <i>Estación final</i> y en el campo <i>Intervalo</i> , introduzca los valores que definen la posición a replantear.

Sugerencia - Para cada uno de los métodos, las distancias al eje horizontal y vertical son relativas a la alineación. Pero si se ha desplazado la alineación, las distancias al eje son relativas con la alineación de distancia al eje.

Para el método radial, para definir una nueva distancia al eje del centro con respecto a la alineación introduzca los valores *D.eje horizontal* y *D.eje vertical* en el cuadro de grupo *D.eje centro radial*.

Para los métodos radial, horizontal, vertical y radial múltiple, seleccione la superficie con la cual es relativa la posición de replanteo.

Para todos los métodos, podrá especificar un *Código*.

Sugerencia - La anotación introducida en el campo *Código* se asigna al final del elemento y se muestra durante el replanteo de la posición.

6. Presione *Almac.* para aplicar la posición de replanteo.
7. Presione *Nuevo* para introducir más posiciones de replanteo.

Sugerencias

- Para copiar una introducción resaltada, presione *Copiar*.
 - Para eliminar una introducción resaltada, presione *Eliminar*.
8. Cuando se han introducido todas las posiciones de replanteo, presione *Aceptar*.
 9. Introduzca los otros componentes del túnel o presione *Almac.* para almacenar la definición de túnel.

Importación de posiciones de replanteo

Podrá importar posiciones de replanteo de un archivo separado por comas. Para ello, en la segunda fila de teclas, presione *Importar*. El formato de archivo es:

Estación inicio, Estación final, Método, D.eje hz, D.eje vt, Código, Dirección, Nombre superficie, D.eje hz centro, D.eje vt centro

Vea los siguientes ejemplos para el formato de cada método de replanteo:

Posiciones de replanteo	Método	Formatos de ejemplo
Barrenos de la cara final	Barreno	40,60,Blasthole,0.5,-0.5,Blast hole
Orificios de bulón (bolt holes) radiales	Radial	0,40,Radial,-3.2,2.2,Bolt hole,,S2,1.05,0.275
Orificios de bulón horizontales	Horizontal	0,20,Horizontal,,3.1,Bolt hole,Right,S2
Orificios de bulón verticales	Vertical	0,,Vertical,3.2,,Bolt hole,Up,S2

Notas

- Los valores para Nombre superficie, Código, D.eje hz centro y D.eje vt centro son opcionales.
- Si no se ha especificado un nombre de superficie, o el mismo no es aplicable para el rango de estación especificado, se usará la primera superficie de plantilla adecuada para la estación.
- Se espera que el valor Método sea uno de los siguientes: Barreno, Horizontal, Vertical, Radial.
- Se espera que el valor Dirección sea uno de los siguientes: Arriba, Abajo, Izqda, Drcha o vacío (para una distancia al eje radial o barreno).
- No podrá importar varios puntos de replanteo Radial múltiple .

Ecuaciones de estación (P.K.)

Utilice *Ecuación de estación* para definir los valores de estación para una alineación.

Para definir una ecuación:

1. Seleccione *Ecuación de estación* .
2. Presione *Nuevo*.
3. En el campo *Estación anterior*, especifique un valor de estación.
4. En el campo *Estación adelante*, introduzca un valor de estación. Se calculará el valor de *Estación verdadera*.
5. Presione *Almac*.

Se mostrarán los valores introducidos en los campos *Estación anterior* y *Estación adelante*: La zona estará indicada mediante un número a continuación de los dos puntos en cada uno de los campos. También se mostrará la *Progresión* calculada, que indica si el valor de estación se incrementa o reduce tras cada ecuación de estación.

Nota - La zona hasta la primera ecuación de estación es la zona 1.

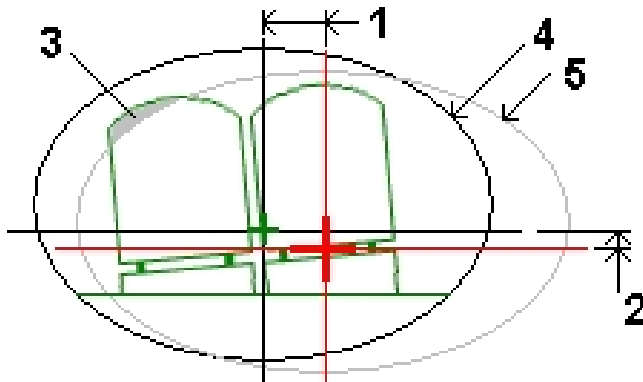
Sugerencia - Para cambiar la progresión de la última ecuación de estación, presione *Editar*.

6. Para añadir más ecuaciones, presione *Nuevo*. Para eliminar una ecuación, presione *Eliminar*. Para aceptar las ecuaciones introducidas, presione *Aceptar*.

Distancias al eje de alineación

Use distancias al eje de alineación para desplazar la alineación horizontal y/o vertical. Estas distancias al eje por lo general se usan en curvas horizontales para asegurar que se mantiene una separación con los vagones cuando las vías tienen peralte. Sin embargo, pueden emplearse en cualquier lugar en la alineación de túnel siempre que haya una alineación horizontal, una alineación vertical y una plantilla válida asignada.

El siguiente diagrama ilustra el empleo de distancias al eje de alineación para evitar que haya conflicto entre los vagones y el diseño del túnel.



- | | | | |
|---|-----------------------------|---|----------------------------|
| 1 | Distancia al eje horizontal | 4 | Túnel con distancia al eje |
| 2 | Distancia al eje vertical | 5 | Túnel de diseño |
| 3 | Conflicto con los vagones | - | - |

Para definir las distancias al eje de alineación

1. En el menú de túneles *Definir*, seleccione *Dts. eje de alineación*.
2. Presione *Nuevo*.
3. Introduzca la *Estación inicio* para las distancias al eje.
4. Introduzca la *D.eje horizontal* y la *D.eje vertical*.
5. Presione *Almac.* para aplicar las distancias al eje.
6. Presione *Nueva* para introducir distancias al eje en otra estación.
7. Para editar una distancia al eje existente, resalte el registro y luego presione *Editar*.
8. Para eliminar una distancia al eje existente, resalte el registro y luego presione *Eliminar*.
9. Una vez que se han introducido todas las distancias al eje, presione *Aceptar*.
10. Introduzca los otros componentes del túnel o presione *Almac.* para almacenar la definición de túnel.

Nota - Si se ha desplazado la alineación y se ha aplicado una rotación a las plantillas, primero se aplicará la rotación y luego se desplazará la alineación.

Importación

Podrá convertir un archivo LandXML que define un túnel a un archivo txl de Trimble para utilizarlo con el software Túneles. El archivo LandXML se convertirá utilizando el programa utilitario [ASCII File Generator] disponible en www.trimble.com.

Antes de convertir un archivo LandXML, deberá copiar el archivo [LandXML To TunnelXML.xsl] de www.trimble.com a la carpeta [\\custom ASCII Files] en la computadora de oficina.

Para convertir un archivo LandXML a un archivo txl:

1. En la computadora de oficina, seleccione [Start / Programs / Trimble Data Transfer / ASCII File Generator] para iniciar el programa utilitario [ASCII File Generator].
2. En el campo *Archivo de trabajo o JobXML de origen*, seleccione *Examinar*. Configure el campo *Archivo de tipo* en *Todos los archivos*. Busque la carpeta correspondiente y luego seleccione el archivo LandXML a convertir.
3. En el campo *Formato salida*, seleccione la hoja de estilos [LandXML to TunnelXML].
4. Seleccione *Aceptar*.
5. En la pantalla *Entrada valor del usuario*, seleccione la superficie del túnel a convertir.
6. Seleccione *Aceptar*.
7. Confirme la carpeta correspondiente a *Guardar en* y el *Nombre de archivo* para el archivo txl y luego seleccione *Guardar*.
8. Una vez que ha finalizado, seleccione *Cerrar*.

Utilice tecnología ActiveSync para copiar el archivo txl al controlador.

Sugerencia - Para crear archivos txl para otras superficies en el archivo LandXML, repita del paso 1 al paso 8.

Levantam - Túnel

Levantam

Utilice Levantam para:

- Escanear secciones transversales automáticamente
- Medición manual posiciones
- Medición de posiciones relativas a un túnel
- Replantear posiciones
- Medir superficie: seleccione esta opción para acceder a la opción *Definir*. Que permite definir elementos de la superficie de la plantilla a partir de posiciones medidas en un túnel.

Sugerencia - Para hacer parpadear el láser cuando almacena un punto medido con DR, seleccione *Instrumento / Configuraciones MED* y luego configure el número de veces que el láser va a parpadear en el campo *Parpadear láser* .

Config levantamiento

Al iniciar un levantamiento, se le pedirá que seleccione un estilo de levantamiento. Para obtener más información sobre los estilos de levantamiento y las configuraciones de conexión relacionadas, en el menú de Trimble Access presione *Configuraciones* y luego presione:

- *Estilos levantamiento* para editar o definir un estilo de levantamiento. Los Estilos levantamiento definen los parámetros de configuración y de comunicación con los instrumentos y de medición y almacenamiento de puntos.
- *Conectar / Contactos GNSS* para crear o configurar un perfil de marcado de módem de móvil
- *Conectar / Conexión auto* para configurar las opciones de conexión automática
- *Conectar / Configs radio* para configurar el Canal de radio e ID red en un Trimble VX Spatial Station o estación total Trimble S Series. Estas configuraciones se usan con un instrumento convencional en el modo robótico.
- *Conectar / Bluetooth* para establecer una conexión a otros dispositivos utilizando tecnología inalámbrica Bluetooth.

Iconos

A continuación se muestran los iconos que aparecen al medir un túnel.

Icono - vista del plano	Descripción	Icono - vista sección transversal	Descripción
	Estación disponible para la selección		Posición escaneada dentro de la tolerancia
	Estación no disponible para la selección		Posición escaneada fuera de la tolerancia
	Estación seleccionada		Posición replanteada almacenada
	Estación escaneada dentro de la tolerancia		Replantear posiciones
	Estación escaneada con posiciones fuera de la tolerancia		Posición replanteada seleccionada
	Estación actual		Eje de alineación
	Puntero láser de alta potencia activo		Puntero láser de alta potencia activo
-	-		Eje de alineación de d.eje / Eje alineación rotado
-	-		Posición actual
-	-		El perfil de túnel se mostrará en la dirección de la estación en incremento.
-	-		El perfil de túnel se mostrará en la dirección de la estación en disminución.

Notas

- El software Túneles estará por defecto en el modo de rastreo cuando escanea y mide en un túnel. Si selecciona el modo estándar, logrará una mejor calidad pero tiempos de medición más lentos.
- La opción Levantam / Túnel del software Túneles es compatible con los instrumentos Trimble VX/S Series y el Estación total Trimble M3.

Escaneado automático de posiciones

Escaneado automático mide los puntos en un intervalo de escaneado definido para las estaciones (P.K.) seleccionadas. Las posiciones resultantes se comparan con la superficie de la plantilla de diseño para dicha estación.

Nota - Use [Medición manual](#) para escanear un túnel utilizando el Estación total Trimble M3.

Escaneado automático de posiciones en un túnel

1. Presione *Levantam*, seleccione un estilo de levantamiento e inicie un levantamiento.
En el menú de Trimble Access, presione *Configuraciones / Estilos levantamiento* para editar un estilo existente o para definir un estilo nuevo.
2. Presione *Escaneado automático*.
3. Seleccione un túnel en la lista.
Sugerencia - Para añadir archivos de otra carpeta a la lista, presione *Añadir*, navegue a la carpeta requerida y luego seleccione el archivo (o archivos) a añadir.
4. Para definir un rango de estaciones de escaneado, utilice uno de los siguientes métodos para seleccionar las estaciones a escanear:
 - Teclee valores en los campos *Estación inicio* y *Estación final*.
 - En los campos *Estación inicio* y *Estación final*, seleccione la *Lista* en el menú emergente y luego seleccione los valores en la lista.
 - Resalte el campo *Estación inicio*, apunte el instrumento al punto de inicio requerido del escaneado y luego presione *Medir*. Repita el procedimiento para la *Estación final*.
Sugerencia - Para medir en la dirección de la estación en disminución, introduzca un valor de *Estación inicio* que sea mayor que el valor *Estación final*.
5. En el campo *Intervalo estación*, introduzca el intervalo de estación requerido para el escaneado. En el menú emergente en *Intervalo estación*, asegúrese de seleccionar el método de intervalo correcto. Las opciones son *Base 0* y *Relativo*.
 - El método Base 0 es el método por defecto y genera valores de estación que son múltiplos de intervalos de estación. Por ejemplo, si la estación de inicio es 2.50 y el intervalo de estación es 1.00, el método Base 0 genera estaciones en 2.50, 3.00, 4.00, 5.00 y así sucesivamente.
 - El método Relativo genera valores de estación relativos a la estación de inicio. Por ejemplo, si la estación de inicio es 2.50 y el intervalo de estación es 1.00, el método Relativo genera estaciones en 2.50, 3.50, 4.50, 5.50 y así sucesivamente.
6. Seleccione la superficie de plantilla a escanear.
7. Presione *Siguiente* para ver el rango de estación seleccionado en la vista del plano. La misma automáticamente hará zoom hasta el rango definido.

Sugerencias

- Presione y mantenga presionado en una posición en la alineación (o alineación de distancia al eje, si está disponible) para buscar la estación, el norte, el este y la elevación.
- Presione *Calc* en la segunda fila de teclas para calcular las coordenadas de cuadrícula y del túnel. Utilice esta opción para confirmar la definición antes de medir el túnel.
- Para añadir una estación que no está definida por un intervalo de estación, presione y mantenga presionado en la pantalla y luego seleccione *Añadir estación* en el menú.

La pantalla gráfica muestra	Como
Alineación horizontal	Línea negra
Alineación de distancia al eje (donde corresponde)	Línea verde
Estación actual	Círculo rojo
Estaciones seleccionadas	Círculo continuo azul
Posición del instrumento	Círculo continuo negro
La dirección en la que apunta el instrumento	Línea de guiones roja

Presione en una estación para deseleccionarla. Alternativamente, presione y mantenga presionado en la pantalla y luego seleccione *Borrar la selección* para inhabilitar todas las estaciones. El menú donde presiona y mantiene presionado también incluye una *Lista de estaciones* en la que puede seleccionar o deseleccionar estaciones dentro del rango de estación.

Nota - Las estaciones que se muestran inhabilitadas no tienen una alineación vertical o una plantilla asignada y no pueden seleccionarse para el escaneado.

Sugerencia - Como una alternativa a la definición de un escaneado desde la vista del plano, podrá ver una estación a escanear desde la vista de la sección transversal, presione y mantenga presionado en la pantalla y luego seleccione *Escanear estación actual*.

8. Presione *Siguiente* para ver la sección transversal de la primera estación seleccionada. Se resaltarán la superficie de plantilla seleccionada.

Sugerencia - Para ver una ventana emergente que muestra información incluyendo (donde corresponde) las distancias al eje horizontales y verticales, el norte, el este, la elevación, el nombre de superficie y la información de código para un elemento, presione en una de las siguientes alternativas:

Elemento	Se muestra como
Alineación	Cruz roja
Desplazar alineación	Cruz verde pequeña

Elemento	Se muestra como
Posición del pivote	Icono verde circular
Puntos de diseño	Círculos azules
Punto vértice	Línea verde corta

9. Si hay áreas del túnel que no pueden escanearse o que tienen que excluirse del escaneado, o si desea escanear solo parte del perfil del túnel, podrá definir zonas de escaneado para hacerlo. Presione y mantenga presionado brevemente en la pantalla y luego seleccione **Añadir zona escaneado** en el menú emergente.
10. Presione **Iniciar** y luego especifique las **Configuraciones** de escaneado.
11. Presione **Aceptar** para configurar las **Tolerancias** de escaneado.
12. Presione **Aceptar**. El software Túneles empezará a escanear la primera estación.

Para cada punto escaneado, se mostrarán los valores de incremento de desmonte excesivo, de desmonte insuficiente de nombre de punto y de incremento de estación. Cada posición escaneada aparecerá como un círculo verde (si está dentro de la tolerancia) o como un círculo rojo (si no está dentro de la tolerancia).

Si está empleando una Estación total Trimble S Series, presione **Pausar** para pausar el escaneado; presione **Continuar** para reanudar el escaneado y presione **Parar** para detener el escaneado antes de que termine. Mientras está pausado, podrá seleccionar las posiciones escaneadas para ver los incrementos.

Si está usando una Trimble VX Spatial Station, presione **Parar** para detener el escaneado. Presione **Iniciar** y Túneles seguirá escaneando los puntos restantes.

Una vez que se han escaneado todos los puntos de la estación actual, el software Túneles automáticamente avanzará a la siguiente estación hasta que se hayan escaneado todas las estaciones seleccionadas.

Sugerencia - Cuando se encuentra en la vista de la sección transversal, presione la flecha arriba (siguiente estación) o presione la flecha abajo (estación anterior), para revisar otras estaciones mientras todavía está escaneando. La estación escaneada se señala en la parte superior izquierda de la pantalla. La estación visualizada se señala en la parte superior central de la pantalla.

13. Una vez que se han escaneado todos los puntos para todas las estaciones seleccionadas, los resultados muestran las estaciones que presentan errores. Podrá expandir las estaciones con errores para ver el número de puntos escaneados, omitidos y fuera de tolerancia. Este último registro podrá expandirse para ver el número de puntos de desmonte excesivo, de desmonte insuficiente y de incremento de estación.

Sugerencia - La vista del plano muestra las estaciones escaneadas. Las estaciones sin errores aparecerán como círculos continuos en verde, mientras que los que tienen errores se mostrarán como círculos continuos en rojo.

14. Presione **Cerrar** para terminar.

Sugerencia - Una vez que ha concluido el escaneado, podrá hacer lo siguiente:

- Para revisar un resumen para cada estación, vuelva a la vista del plano, presione y mantenga presionado en la pantalla y luego seleccione *Resultados*.
- Para ver los detalles para la estación visualizada, vuelva a la vista de la sección transversal, presione y mantenga presionado en la pantalla y luego seleccione *Detalles*. Vea también [Revisar túnel](#).
- Para editar los valores de tolerancia desde la vista del plano o la vista de la sección transversal, presione y mantenga presionado en la pantalla y luego seleccione *Tolerancias*. Se actualizarán los incrementos de *Estación*, *Desmonte excesivo* y *Desmonte insuficiente* para reflejar los nuevos valores de tolerancia.

Notas

- *La función Escaneado automático estará por defecto en el modo de rastreo para cada escaneado pero funcionará en el modo estándar.*
- *Cuando se inicia un escaneado, la altura del objetivo DR y la constante del prisma se configurarán automáticamente en 0.00.*
- *Al escanear con En ajuste estación seleccionado y utilizando una Estación total Trimble S Series, cada punto se escaneará hasta que se encuentre dentro de la tolerancia.*
- *Cuando escanea con En ajuste estación seleccionado y utilizando una Trimble VX Spatial Station, se escanearán cincuenta puntos por vez. El escaneado se repite para aquellos puntos que no estaban dentro de la tolerancia.*
- *Si se excede el número de iteraciones o se agota el tiempo de espera del MED, se omitirá el punto.*

Sugerencia - Durante un levantamiento convencional, podrá utilizar el menú para presionar y mantener presionado en el mapa para medir rápidamente un punto de comprobación. Si no hay puntos seleccionados, *Comprobar referencia* estará disponible; si hay un punto seleccionado *Toma comprobación* estará disponible. Alternativamente, para medir una toma de comprobación de una pantalla, presione [CTRL + K] en el controlador.

Zona de escaneado

Utilice zonas de escaneado cuando partes del perfil del túnel no requieran ser medidas o no pueden medirse (por ejemplo, las áreas detrás de conductos de ventilación).

Solo se medirán puntos dentro de la zona de escaneado.

Podrá tener múltiples zonas de escaneado en el mismo perfil.

Las zonas de escaneado se aplican a toda la longitud del rango de estación definido.

Definición de zonas de escaneado

1. Siga los pasos 1 al 7 en la ejecución de un escaneado automático.
2. Presione y mantenga presionado brevemente en la pantalla, o presione la tecla de espacio y luego seleccione *Añadir zona escaneado*.

3. Apunte el instrumento hacia donde desea que se inicie la zona de escaneado. El rayo del instrumento aparecerá como una línea roja continua en la pantalla. Presione *Aceptar* o presione *Entrar* para almacenar el punto de inicio de la zona de escaneado.

Nota - Las zonas de escaneado deben definirse en el sentido de las agujas del reloj.

Sugerencia - Si define el inicio de la zona de escaneado en el lugar incorrecto, presione *Atrás* o presione *Escape* para regresar y redefinirla.

4. Apunte el instrumento hacia donde desea que finalice la zona de escaneado. El rayo del instrumento aparecerá como una línea de guiones roja. Presione *Aceptar* o presione *Entrar* para almacenar el punto final de la zona de escaneado.

Aparecerá la vista de perfil del escaneado automático. Los puntos fuera de la zona de escaneado estarán inhabilitados y no se medirán.

5. Para definir otra zona de escaneado, seleccione *Añadir zona escaneado* otra vez en el menú donde presiona y mantiene presionado.

Para eliminar zonas de escaneado, presione y mantenga presionado brevemente en la pantalla, o presione la tecla de espacio y luego seleccione *Eliminar zonas escaneado*. Se eliminarán todas las zonas de escaneado.

Medir posiciones manualmente

Use las mediciones manuales para:

- **Medir** una posición que no puede medirse con un escaneado.
- **Medir** manualmente una posición con un Estación total Trimble M3.
- **Eliminar** una posición escaneada o medida manualmente.

Ejecución de una medición manual

1. Siga el procedimiento para ejecutar un **Escaneado automático**.

La vista del plano mostrará la alineación horizontal del túnel, al igual que la posición del instrumento y la dirección actual. Un círculo negro abierto señala cada estación según ha sido definida por el intervalo de estación.

Sugerencias

- Presione y mantenga presionado en una posición en la alineación (o alineación de distancia al eje, si está disponible) para buscar la estación, el norte, el este y la elevación.
 - Presione *Calc* en la segunda fila de teclas para calcular las coordenadas de cuadrícula y del túnel. Utilice esta opción para confirmar la definición antes de medir el túnel.
 - Presione la tecla de panoramización y luego utilice las teclas de flechas izquierda, derecha, arriba y abajo en el teclado del controlador para panoramizar alrededor de la pantalla.
2. Seleccione una de las siguientes alternativas:

- Al utilizar el instrumento Trimble VX Spatial Station o estación total Trimble S Series, presione y mantenga presionado brevemente en la pantalla o presione la tecla de Espacio y luego seleccione *Medición manual* en el menú emergente.
- Cuando utiliza el Estación total Trimble M3, está automáticamente en el modo *Medición manual*.

El modo seleccionado, *Manual*, se mostrará en la parte superior izquierda de la pantalla.

En el menú para presionar y mantener presionado, podrá especificar las *Configuraciones* y *Tolerancias*.

Sugerencia - Si no puede medir a la superficie del túnel con DR, podrá *medir al prisma* que está desplazado de forma perpendicular a la superficie de diseño, donde la altura del objetivo se aplica perpendicular al perfil del túnel. Para ello, seleccione la opción *Aplicar altura de objetivo perpendicular al perfil* en *Configuraciones*. Si el prisma se sostiene contra la superficie del túnel, deberá introducir el radio del prisma como la altura del objetivo.

3. Seleccione una estación (P.K.) a medir utilizando uno de los siguientes métodos:
 - Presione una flecha arriba o abajo en el teclado del controlador.
 - Presione en una estación individual.
 - Presione y mantenga presionado en la pantalla y luego seleccione una estación en la lista en el campo Seleccionar estaciones.

La estación seleccionada aparecerá como un círculo rojo.

4. Presione *Siguiente* para ver la sección transversal y medir.

Sugerencia - Presione y mantenga presionado en la alineación, la alineación de distancia al eje, los puntos de diseño (que se muestran como círculos azules) y el punto de vértice (que se muestra como una línea verde corta) para buscar las distancias al eje horizontales y verticales, el norte, el este, la elevación, el nombre de superficie y el código.

5. Seleccione una de las siguientes alternativas:
 - Al usar un instrumento Trimble VX Spatial Station o estación total Trimble S Series, presione en la ubicación que desea medir. El instrumento automáticamente girará a dicha posición. Alternativamente, apunte el instrumento manualmente a la posición que desea medir. Cuando se recibe una medida, se mostrarán los valores *Estación*, *Desmonte insuficiente*, *Desmonte excesivo* e *Incremento estación*. Presione *Almac.* para almacenar la posición.
 - Cuando utiliza un Estación total Trimble M3, apunte el instrumento a la posición que desea medir y luego presione *Medir*. Se mostrarán los valores *Estación*, *Desmonte insuficiente*, *Desmonte excesivo* e *Incremento estación*. Presione *Almac.* para almacenar la posición.

Sugerencias

- Podrá seleccionar una posición a medir que ha sido definida por el *Intervalo escaneado*.
- Si el instrumento no puede obtener una medida debido, por ejemplo, a superficies reflectivas u oscuras, incremente el tiempo de espera del MED.
- Si, al medir sin un prisma, la posición actual (que se muestra como una cruz) no logra actualizarse, asegúrese de que la opción *Aplicar altura de objetivo perpendicular al perfil* en *Configuraciones* no esté seleccionada.

Nota - Si el nombre del Punto inicial no se ha definido, aparecerá la pantalla *Configuraciones*. Complete los campos requeridos y luego presione *Aceptar*.

Si no se han definido las tolerancias, aparecerá la pantalla *Tolerancias*. Complete los campos requeridos y luego presione *Aceptar*.

Las estaciones sin errores aparecerán como círculos continuos en verde, mientras que los que tienen errores se mostrarán como círculos continuos en rojo.

Sugerencia - Durante un levantamiento convencional, podrá utilizar el menú para presionar y mantener presionado en el mapa para medir rápidamente un punto de comprobación. If there are no points selected, *Check backsight* is available; if one point is selected *Check shot* is available. Alternatively, to measure a check shot from any screen, press [CTRL + K] on the controller.

Eliminación de una posición medida

1. En la vista de la sección transversal, presione en un punto para seleccionarlo. El punto seleccionado está señalado con un círculo negro.

Para deseleccionar el punto, presione fuera del mismo. Alternativamente, presione y mantenga presionado en la pantalla y luego seleccione *Borrar la selección*.

2. Presione *Eliminar*.

Sugerencia - Para restaurar los puntos eliminados, presione y mantenga presionado en la pantalla y luego seleccione *Restablecer puntos eliminados*.

Nota - Cuando selecciona un punto para eliminarlo, el objetivo del instrumento será la posición de diseño para dicho punto. Si selecciona *Almac. inmediatamente después de eliminar el punto*, el instrumento volverá a medir la posición de diseño para el punto eliminado.

Posición en el túnel

Utilice Posición en el túnel para:

- Medir una posición en cualquier estación dentro del túnel.
- Comparar la posición con los parámetros de diseño del túnel.

Para utilizar Posición en el túnel:

1. Presione *Levantam* , seleccione un estilo de levantamiento e inicie un levantamiento.
En el menú de Trimble Access, presione *Configuraciones / Estilos levantamiento* para editar un estilo existente o para definir un estilo nuevo.
2. Presione *Posición en el túnel*.
3. Seleccione un túnel en la lista.

Sugerencias

- Para añadir archivos de otra carpeta a la lista, presione *Añadir* , navegue a la carpeta requerida y luego seleccione el archivo (o archivos) a añadir.
- Para ver una ventana emergente que muestra información incluyendo (donde corresponde) las distancias al eje horizontales y verticales, el norte, el este, la elevación, el nombre de superficie y la información de código para un elemento, presione en una de las siguientes alternativas:

Elemento	Se muestra como
Alineación	Cruz roja
Desplazar alineación	Cruz verde pequeña
Posición del pivote	Icono verde circular
Puntos de diseño	Círculos azules
Punto vértice	Línea verde corta

Al utilizar el Trimble VX Spatial Station o Estación total Trimble S Series, el instrumento automáticamente se configurará en el modo de rastreo DR con el puntero láser encendido. La sección transversal de la posición actual se mostrará en pantalla.

Sugerencia - Para inhabilitar el modo DR, configure la altura del objetivo, o haga otros cambios en la configuración del instrumento, presione la flecha en el lado derecho de la pantalla para acceder a la barra de estado.

4. Seleccione una de las siguientes alternativas:
 - Al usar el Trimble VX Spatial Station o estación total Trimble S Series, presione la superficie de plantillas con respecto a la cual desea medir.
 - Al usar el Estación total Trimble M3, presione *Medir* y luego presione en la superficie de plantillas con respecto a la cual desea medir.

Sugerencia - Alternativamente, utilice el menú para presionar y mantener presionado para seleccionar la superficie en una lista.

5. Apunte el instrumento a la posición que desea medir.

En el menú para presionar y mantener presionado, podrá especificar las *Configuraciones y Tolerancias*.

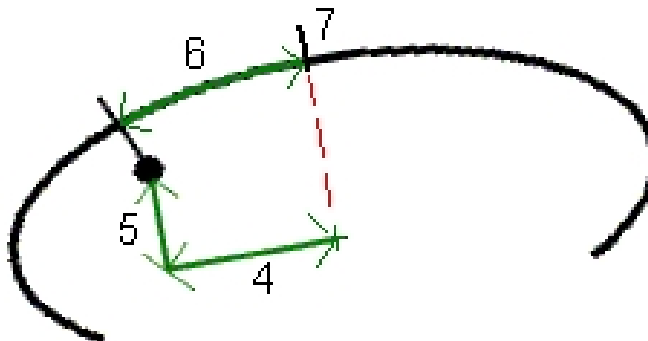
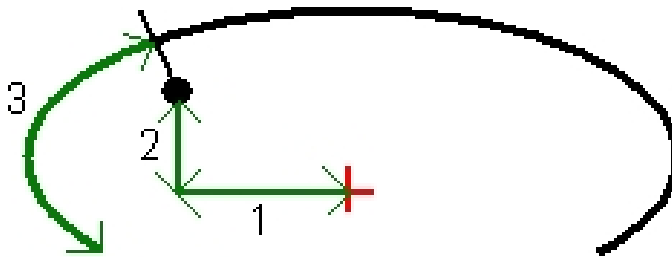
Sugerencia - Si no puede medir a la superficie del túnel con DR, podrá **medir al prisma** que está desplazado de forma perpendicular a la superficie de diseño, donde la altura del objetivo se aplica perpendicular al perfil del túnel. Para ello, seleccione la opción **Aplicar altura de objetivo perpendicular al perfil** en *Configuraciones*. Si el prisma se sostiene contra la superficie del túnel, deberá introducir el radio del prisma como la altura del objetivo.

Al usar el Trimble VX Spatial Station o estación total Trimble S Series, la información sobre la posición actual y su relación con la superficie de la plantilla seleccionada aparece al pie de la pantalla.

Al usar el Estación total Trimble M3, presione *Medir* para ver información sobre la posición actual y su relación con la superficie de plantilla seleccionada en la parte inferior de la pantalla.

Sugerencia - Si, al medir sin un prisma, la posición actual (que se muestra como una cruz) no logra actualizarse, asegúrese de que la opción **Aplicar altura de objetivo perpendicular al perfil** en *Configuraciones* no esté seleccionada.

Para desplazarse por los valores, presione en la flecha a la izquierda del texto. Vea los siguientes diagramas y la tabla para saber lo que hay disponible:



Número	Valor	Descripción
-	Estación	La estación de la posición actual en cuanto al diseño del túnel.
-	Desm insuf/Desm exces	El desmonte insuficiente o excesivo de la posición actual en cuanto a la superficie de la plantilla seleccionada. Aparece en rojo si está fuera de tolerancia.
-	Rotación	El valor de rotación de la sección transversal en la posición actual.
1	D.eje hz.	La distancia al eje horizontal de la posición actual desde la alineación (se muestra como una cruz roja).
2	D.eje vt.	La distancia al eje vertical de la posición actual desde la alineación (se muestra como una cruz roja). Puede ser perpendicular o vertical verdadera, según las opciones de posición de la plantilla en el diseño del túnel.
3	Dist. perfil	La distancia del perfil de la posición actual medida a lo largo de la superficie de la plantilla seleccionar desde el punto de inicio.
4	D.eje hz. (rot)	La distancia al eje horizontal de la posición actual desde la alineación rotada (se muestra como una cruz verde) y rotada con el túnel.
5	D.eje vt. (rot)	La distancia al eje vertical de la posición actual desde la alineación rotada (se muestra como una cruz verde) y rotada con el túnel. Puede ser perpendicular o vertical verdadera, según las opciones de posición de la plantilla en el diseño del túnel.
6	Dist. al vértice	La distancia del perfil desde el vértice (7) hasta la posición actual. El vértice (se muestra como una línea negra) está definido por la intersección de una línea perpendicular desde la alineación rotada (se muestra como una cruz verde) hasta el techo del túnel.
-	Norte	Norte de la posición actual.
-	Este	Este de la posición actual.
-	Elevación	Elevación de la posición actual.

6. Presione *Almac.* para registrar la posición actual en la base de datos del trabajo.

Puntero láser 3R

Si está usando una Estación total Trimble S8 equipada con el puntero láser de alta potencia, antes de almacenar el punto, presione *Láser 3R* para habilitar el puntero láser de alta potencia y mostrar la marca en la superficie del túnel. Aparecerá un icono en la parte inferior derecha de la pantalla para indicar que el láser está activo. Presione *Medir* para medir la posición y luego presione *Almac.* para registrar la posición actual en la base de datos del trabajo.

Notas

- Si bien el puntero láser de alta potencia no es coaxial con el telescopio, el instrumento puede girar automáticamente para medir a la ubicación del puntero láser. Al presionar Láser 3R, se realiza una medición preliminar para determinar el ángulo vertical para girar el instrumento de forma que la distancia se mide hacia el lugar donde está apuntando el puntero láser de alta potencia. Cuando presiona Medir, el instrumento automáticamente gira a dicha ubicación y realiza la medición. El instrumento luego gira de modo que el láser de alta potencia vuelve a apuntar a la posición medida. No se almacenará la medida preliminar.
- El cálculo del ángulo vertical según el cual girar supone que la distancia horizontal a la medición preliminar es similar a la distancia a la ubicación del puntero láser de alta potencia. Para medir al punto del láser de alta potencia cuando está cerca del borde superior o inferior de un objeto, considere utilizar la cara 1 para realizar mediciones en el borde inferior de un objeto, y la cara 2 para realizar mediciones en el borde superior de un objeto de modo que la medición preliminar no sobrepase el objeto al que está midiendo.

ADVERTENCIA - El láser de alta potencia es un láser clase 3R que emite radiación láser, no mire el rayo ni observe directamente con instrumentos ópticos.

Replanteo de posiciones

Utilice *Túnel / Replantear* para replantear posiciones predefinidas en un túnel. Para definir posiciones de replanteo en un túnel, vea [Replanteo de posiciones en un túnel](#).

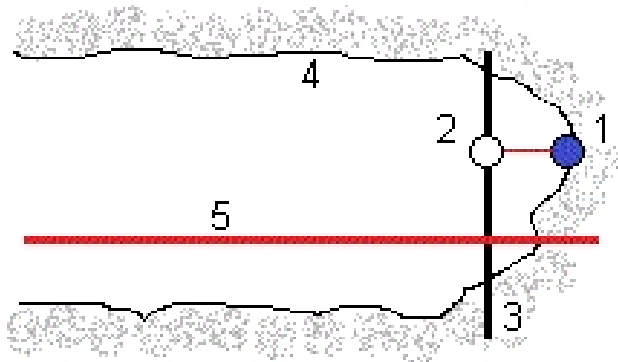
Podrá replantear una posición en un túnel utilizando un:

- Trimble VX Spatial Station o estación total Trimble S Series
- Estación total Trimble M3

Al emplear el Trimble VX Spatial Station o estación total Trimble S Series, los controles servoasistidos automatiza el proceso topográfico. Al usar el Estación total Trimble M3, deberá encender manualmente el instrumento.

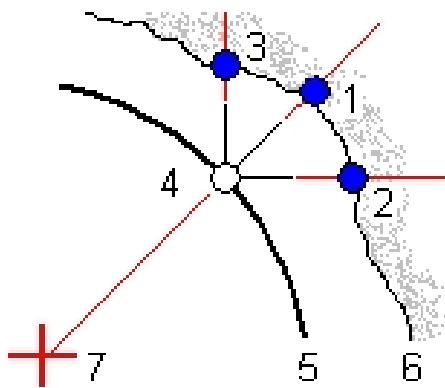
Nota - Cuando replantea posiciones utilizando el Trimble VX Spatial Station o estación total Trimble S Series, Túneles intentará llevarlo a la posición definida. A menudo, esto no será posible y el software ubicará una posición en la superficie del túnel que está en la estación seleccionada. La ubicación de esta posición depende del método utilizado para definir la posición de replanteo. Vea más información sobre cada uno de los métodos para definir una posición de replanteo en un túnel en [Replanteo de posiciones en un túnel](#).

El siguiente diagrama y la tabla describen el replanteo de barrenos.



- | | | | |
|---|----------------------|---|----------------------|
| 1 | Posición del barreno | 4 | Superficie del túnel |
| 2 | Posición de diseño | 5 | Alineación del túnel |
| 5 | Superficie de diseño | - | - |

El siguiente diagrama y la tabla describen el replanteo de posiciones definidas mediante los métodos radial (incluyendo radial múltiple) horizontal y vertical.



- | | | | |
|---|---|---|-----------------------------|
| 1 | Posición de replanteo radial definida | 5 | Superficie de diseño |
| 2 | Posición de replanteo horizontal definida | 6 | Superficie del túnel |
| 3 | Posición de replanteo vertical definida | 7 | Centro para posición radial |
| 4 | Posición de diseño | - | - |

Replanteo de posiciones definidas previamente en un túnel

1. Presione *Levantam* , seleccione un estilo de levantamiento e inicie un levantamiento.
En el menú de Trimble Access, presione *Configuraciones / Estilos levantamiento* para editar un estilo existente o para definir un estilo nuevo.
2. Presione *Replantear*.

3. Seleccione un túnel en la lista.

Sugerencia - Para añadir archivos de otra carpeta a la lista, presione *Añadir*, navegue a la carpeta requerida y luego seleccione el archivo (o archivos) a añadir.

4. Para definir un rango de estaciones, utilice uno de los siguientes métodos para seleccionar estaciones:

- Teclee valores en los campos *Estación inicio* y *Estación final*.
- En los campos *Estación inicio* y *Estación final*, seleccione la *Lista* en el menú emergente y luego seleccione los valores en la lista.
- Resalte el campo *Estación inicio*, apunte el instrumento al punto de inicio requerido y luego presione *Medir*. Repita el procedimiento para la *Estación final*.

Sugerencia - Para medir en la dirección de la estación en disminución, introduzca un valor de *Estación inicio* que sea mayor que el valor de *Estación final*.

5. Introduzca el intervalo de estación requerido.

- El método Base 0 es el método por defecto y genera valores de estación que son múltiplos de intervalos de estación. Por ejemplo, si la estación de inicio es 2.50 y el intervalo de estación es 1.00, el método Base 0 genera estaciones en 2.50, 3.00, 4.00, 5.00 y así sucesivamente.
- El método Relativo genera valores de estación relativos a la estación de inicio. Por ejemplo, si la estación de inicio es 2.50 y el intervalo de estación es 1.00, el método Relativo genera estaciones en 2.50, 3.50, 4.50, 5.50 y así sucesivamente.

6. Presione *Siguiente* para ver el rango de estación seleccionado en la vista del plano. La misma automáticamente hará zoom hasta el rango definido.

La pantalla gráfica muestra	Como
Alineación horizontal	Línea negra
Alineación de distancia al eje (donde corresponde)	Línea verde
Estación actual	Círculo rojo
Estaciones seleccionadas	Círculo continuo azul
Posición del instrumento	Círculo continuo negro
Dirección en la que está apuntando el instrumento	Línea de guiones roja

Sugerencias

- Presione y mantenga presionado en la alineación (o alineación de distancia al eje si está disponible) para buscar la estación, el norte, el este y la elevación.

- Presione *Calc* en la segunda fila de teclas para calcular las coordenadas de cuadrícula y del túnel. Utilice esta opción para confirmar la definición antes de medir el túnel.
- Presione la tecla de panoramización y luego utilice las teclas de flechas izquierda, derecha, arriba y abajo en el teclado del controlador para panoramizar alrededor de la pantalla.

7. Seleccione una estación (P.K.) a medir utilizando uno de los siguientes métodos:

- Presione una flecha arriba o abajo en el teclado del controlador.
- Presione en una estación individual.
- Presione y mantenga presionado en la pantalla y luego seleccione una estación en la lista en el campo Seleccionar estaciones.

La estación seleccionada aparecerá como un círculo rojo.

8. Presione *Siguiente*.

9. En la vista de la sección transversal, seleccione una de las siguientes alternativas para seleccionar una posición a replantear:

- Presione en una posición de replanteo individual.
- Utilice la flecha izquierda y derecha en el teclado del controlador.

Sugerencias

- Para automatizar el replanteo de varios barrenos, en el menú para presionar y mantener presionado seleccione *Todos los barrenos*.
- Presione y mantenga presionado en la alineación, alineación de distancia al eje, puntos de replanteo (que se muestran como un círculo hueco negro para un barreno y con una línea definida por el origen de la posición para los puntos de replanteo definidos como radial, horizontal o vertical), puntos de diseño (que se muestran como círculos continuos azules) y el punto del vértice (que se muestran como una línea verde corta) para buscar las distancias al eje horizontal y vertical, el norte, el este, la elevación, el nombre de superficie y el código.
- Para ver una ventana emergente que muestra información incluyendo (donde corresponde) las distancias al eje horizontales y verticales, el norte, el este, la elevación, el nombre de superficie y la información de código para un elemento, presione en una de las siguientes alternativas:

Elemento	Se muestra como
Alineación	Cruz roja
Desplazar alineación	Cruz verde pequeña
Posición del pivote	Icono verde circular

Elemento	Se muestra como
Replantear posiciones	Un círculo negro hueco para el punto de replanteo de un barreno. Para los puntos de replanteo definidos como radiales, horizontales o verticales, el círculo incluye una línea definida por el origen de dicha posición.
Puntos de diseño	Círculos azules
Punto vértice	Línea verde corta

10. Presione *Auto* para configurar las *Tolerancias* de replanteo.
11. Presione *Aceptar* para especificar las *Configuraciones* de escaneado.
12. Seleccione una de las siguientes alternativas:

- Al utilizar el Trimble VX Spatial Station o estación total Trimble S Series, presione *Auto* para replantear la posición seleccionada.

Nota - Si la *Tolerancia posición* no ha sido definida, aparecerá la pantalla *Tolerancias*. Complete los campos requeridos y luego presione *Aceptar*. Si el nombre del Punto inicial no se ha definido, aparecerá la pantalla *Configuraciones*. Complete los campos requeridos y luego presione *Aceptar*.

Sugerencia - Si el instrumento tiene problemas para obtener una medición debido, por ejemplo, a superficies reflexivas u oscuras, incremente el tiempo de espera del MED.

El instrumento automáticamente gira a la posición seleccionada mediante un proceso iterativo indicado por la barra de progreso en la parte superior izquierda de la pantalla. Cuando se encuentra la posición, se le pedirá marcar el punto.

Si la posición no puede encontrarse dentro de la tolerancia de posición, el software mostrará *Falló* sobre la visualización del incremento.

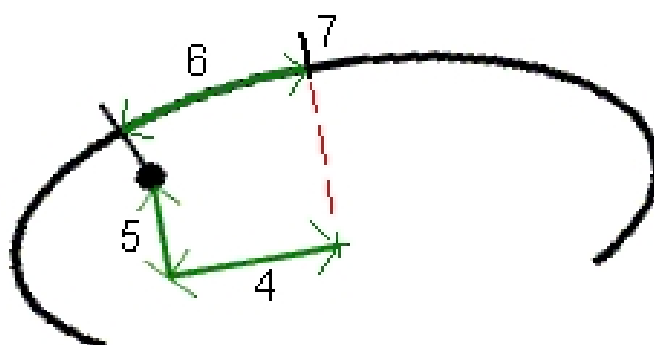
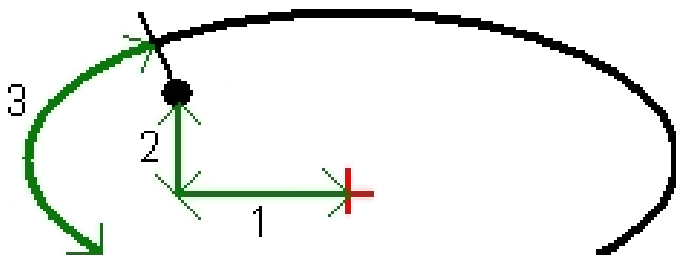
Si al replantear barrenos selecciona *Todos los barrenos*, el instrumento girará al primer barreno definido y al encontrar la posición, se le pedirá marcar el punto. Luego girará al siguiente barreno y así sucesivamente hasta que se hayan replanteado todos los barrenos. Si la posición no puede encontrarse dentro de la tolerancia de posición, el software mostrará *Error* sobre la visualización del incremento, omitirá la posición y pasará al siguiente barreno. Vea *Configuraciones* para especificar la *Demora de inicio* y la *Demora para marca*.

Sugerencia - Si desea ubicar manualmente la posición de replanteo, utilice la tecla *Girar* para apuntar el instrumento en la posición de replanteo seleccionada y luego ajuste la posición de forma manual. Presione la tecla *Almac.* para registrar la posición medida.

- Al usar el Estación total Trimble M3, presione *Girar*, gire manualmente el instrumento a los valores de incremento requeridos y luego presione *Medir*.

Sugerencia - Si el instrumento tiene problemas para obtener una medición debido, por ejemplo, a superficies reflexivas u oscuras, incremente el tiempo de espera del MED.

La información sobre la posición actual y su relación con el túnel aparece al pie de la pantalla. Para desplazarse por los valores, presione en la flecha a la izquierda del texto. Vea los siguientes diagramas y la tabla para saber lo que hay disponible:



Número	Valor	Descripción
-	Incremento estación	La estación de la posición actual en cuanto al diseño del túnel.
-	Incremento d.eje	La diferencia radial entre la posición medida y la posición replanteada. Aparece en rojo si supera la <i>Tolerancia posición</i> .
-	Rotación	El valor de rotación de la sección transversal en la posición actual.
1	D.eje hz.	La distancia al eje horizontal de la posición actual desde la alineación (se muestra como una cruz roja). Si se ha desplazado la alineación, la distancia al eje horizontal es desde la alineación de distancia al eje (se muestra como una cruz verde más pequeña).
2	D.eje vt.	La distancia al eje vertical de la posición actual desde la alineación (se

Número	Valor	Descripción
		muestra como una cruz roja). Si se ha desplazado la alineación, la distancia al eje vertical es desde la alineación de distancia al eje (se muestra como una cruz verde más pequeña). Puede ser perpendicular o vertical verdadera, según las opciones de posición de la plantilla en el diseño del túnel.
3	Dist. perfil	La distancia del perfil de la posición actual medida a lo largo de la superficie de la plantilla seleccionada desde el punto de inicio.
4	D.eje hz. (rot.)	La distancia al eje horizontal de la posición actual desde la alineación rotada (se muestra como una cruz verde) y rotada con el túnel.
5	D.eje vt. (rot.)	La distancia al eje vertical de la posición actual desde la alineación rotada (se muestra como una cruz verde) y rotada con el túnel. Puede ser perpendicular o vertical verdadera, según las opciones de posición de la plantilla en el diseño del túnel.
6	Dist. al vértice	La distancia del perfil desde el vértice (7) hasta la posición actual. El vértice (se muestra como una línea negra) está definido por la intersección de una línea perpendicular desde la alineación rotada (se muestra como una cruz verde) hasta el techo del túnel.

Si está usando una Estación total Trimble S8 equipada con el puntero láser de alta potencia, presione *Láser 3R* para habilitar el puntero láser de alta potencia y mostrar la marca en la superficie del túnel. Aparecerá un icono en la parte inferior izquierda de la pantalla para indicar que el láser está activo. Presione *Medir* para medir la posición actual en la base de datos del trabajo.

Notas

- Si bien el puntero láser de alta potencia no es coaxial con el telescopio, el instrumento puede girar automáticamente para medir a la ubicación del puntero láser. Al presionar *Láser 3R*, se realiza una medición preliminar para determinar el ángulo vertical para girar el instrumento a fin de apuntar el láser de alta potencia en la posición de replanteo. El instrumento luego automáticamente gira a la posición de replanteo y se habilita el puntero láser de alta potencia. Cuando presiona *Almac.* se inhabilita el puntero láser de alta potencia, el instrumento vuelve a la posición de replanteo y se almacena la posición. No se almacenará la medida preliminar.
- El cálculo del ángulo vertical según el cual girar supone que la distancia horizontal a la medición preliminar es similar a la distancia a la ubicación del puntero láser de alta potencia. Para medir al punto del láser de alta potencia cuando está cerca del borde superior o inferior de un objeto, considere utilizar la cara 1 para realizar mediciones en el borde inferior de un objeto, y la cara 2 para realizar mediciones en el borde superior de un objeto de modo que la medición preliminar no sobrepase el objeto al que está midiendo.

ADVERTENCIA - El láser de alta potencia es un láser clase 3R que emite radiación láser, no mire el rayo ni observe directamente con instrumentos ópticos.

Sugerencia - Durante un levantamiento convencional, podrá utilizar el menú para presionar y mantener presionado en el mapa para medir rápidamente un punto de comprobación. Si no hay puntos seleccionados, *Comprobar referencia* estará disponible; si hay un punto seleccionado *Toma comprobación* estará disponible. Alternativamente, para medir una toma de comprobación de una pantalla, presione [CTRL + K] en el controlador.

13. Presione *Almac.* para registrar la posición medida. La posición almacenada se indica mediante un círculo negro continuo.

Sugerencia - Una vez que ha concluido el escaneado, podrá hacer lo siguiente:

- Para revisar un resumen para cada estación, vuelva a la vista del plano, presione y mantenga presionado en la pantalla y luego seleccione *Resultados*.
- Para ver los detalles para la estación actual, vuelva a la vista de la sección transversal, presione y mantenga presionado en la pantalla y luego seleccione *Detalles*. Vea también [Revisar túnel](#).

Configuraciones y tolerancias de escaneado

Podrá especificar:

- [Configuraciones](#)
- [Tolerancias](#)

Configuraciones

Los campos disponibles dependen del método topográfico.

Auto scan

- Configure el nombre del *Punto inicial*, *Código punto*, *Intervalo escaneado* y *TpoEspera excedido en EDM*. Los puntos a escanear se definen mediante el intervalo de escaneado e incluyen los puntos inicial y final que definen cada elemento en la superficie de la plantilla.

Sugerencia - Podrá reducir el tiempo de espera del MED para mejorar el funcionamiento. Si el instrumento tiene problemas para obtener una medición debido, por ejemplo, a superficies reflexivas u oscuras, incremente el tiempo de espera del MED.

- Utilice la opción [En ajuste estación](#) para controlar el lugar donde se medirá posición cuando la superficie del túnel no coincide con el diseño. Si se selecciona, aparecerá *OS auto* en la parte superior izquierda de la pantalla. Deberá especificar una tolerancia de estación si utiliza esta opción.
- Al medir manualmente con un prisma, seleccione la opción *Aplicar altura de objetivo perpendicular al perfil* en *Configuraciones*. Esta opción le permite medir una posición perpendicular al perfil del túnel cuando utiliza un prisma introduciendo el radio del mismo como la altura del objetivo.
- Si está utilizando un Trimble VX Spatial Station, seleccione la opción *Escaneado VX* para un mejor funcionamiento durante el escaneado.

- Seleccione *Visualización perfil en perspectiva del instrumento* para mostrar el perfil del túnel en la dirección en la que se encuentra el instrumento. Esta opción es útil en especial cuando se encuentra hacia la dirección de la estación en disminución, puesto que el perfil del túnel luego se muestra en el mismo sentido en el que está apuntando el instrumento, en lugar de suponer siempre que está en la dirección de la estación en incremento.

Posición en el túnel

- Configure el *Nombre punto* y el *TpoEspera excedido en EDM*.
- Al medir con un prisma, seleccione la opción *Aplicar altura de objetivo perpendicular al perfil* en *Configuraciones*. Esta opción le permite medir una posición perpendicular al perfil del túnel cuando utiliza un prisma introduciendo el radio del mismo como la altura del objetivo.
- Seleccione *Visualización perfil en perspectiva del instrumento* para mostrar el perfil del túnel en la dirección en la que se encuentra el instrumento. Esta opción es útil en especial cuando se encuentra hacia la dirección de la estación en disminución, puesto que el perfil del túnel luego se muestra en el mismo sentido en el que está apuntando el instrumento, en lugar de suponer siempre que está en la dirección de la estación en incremento.

Replanteo

- Configure el *Nombre punto* y el *TpoEspera excedido en EDM*.
Sugerencia - Podrá reducir el tiempo de espera del MED para mejorar el funcionamiento. Si el instrumento tiene problemas para obtener una medición debido, por ejemplo, a superficies reflexivas u oscuras, incremente el tiempo de espera del MED.
- Si está replanteando todos los barrenos, especifique los valores *Demora de inicio* y la *Demora para marca* para controlar el proceso de replanteo automatizado. La *Demora de inicio* y le dará tiempo para caminar a la ubicación del primer punto a marcar. La *Demora para marca* es la longitud de tiempo, en segundos, en la que el punto láser destella una vez que se encuentra la posición.
- Seleccione *Visualización perfil en perspectiva del instrumento* para mostrar el perfil del túnel en la dirección en la que se encuentra el instrumento. Esta opción es útil en especial cuando se encuentra hacia la dirección de la estación en disminución, puesto que el perfil del túnel luego se muestra en el mismo sentido en el que está apuntando el instrumento, en lugar de suponer siempre que está en la dirección de la estación en incremento.

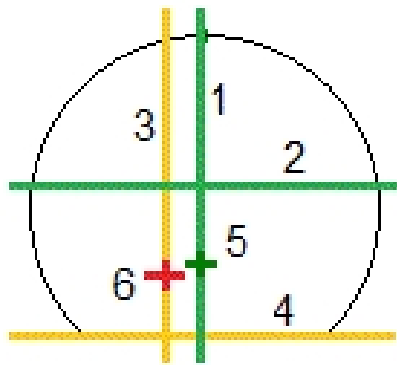
Guidelines

Para todos los métodos topográficos, podrá mostrar líneas de guía en la vista de la sección transversal. Seleccione:

- *Mostrar línea central vertical del perfil* para mostrar una línea verde vertical a través de la alineación o, si la alineación se ha desplazado, la alineación con distancia al eje.
- *Mostrar línea horizontal* para mostrar una línea verde horizontal a través de la alineación o, si la alineación se ha desplazado, la alineación con distancia al eje.

- *Mostrar línea central vertical de la alineación* para mostrar una línea naranja vertical a través de la alineación.
- *Mostrar línea del piso* para mostrar una línea naranja horizontal a través de la alineación o, si la alineación se ha desplazado, la alineación con distancia al eje.

Nota - Las líneas horizontal y del piso pueden desplazarse verticalmente (hacia arriba y hacia abajo), relativas a la alineación o, si la alineación se ha desplazado, la alineación con distancia al eje.



- | | | | |
|---|--|---|--|
| 1 | Línea central vertical del perfil | 4 | Línea del piso (desplazada verticalmente desde la alineación con distancia al eje) |
| 2 | Línea horizontal (desplazada verticalmente desde la alineación con distancia al eje) | 5 | Alineación con distancia al eje |
| 3 | Línea central vertical de la alineación | 6 | Alineación |

Tolerancias

Los campos disponibles dependen del método topográfico.

- Para *Escaneado automático*, configure las tolerancias de *Estación*, *Desmonte excesivo* y *Desmonte insuficiente* y el número de *Iteraciones*.
- Para *Posición en el túnel*, configure las tolerancias de *Desmonte excesivo* y *Desmonte insuficiente*.
- Para *Replantear*, configure la *Tolerancia posición* y el número de *Iteraciones*.

Posicionamiento máquina

Para posicionar una máquina relativa a un túnel:

1. Presione *Posición*, seleccione un estilo de levantamiento e inicie un levantamiento.

En el menú de Trimble Access, presione *Configuraciones / Estilos levantamiento* para editar un estilo existente o para definir un estilo nuevo.

2. Seleccione un túnel en la lista.

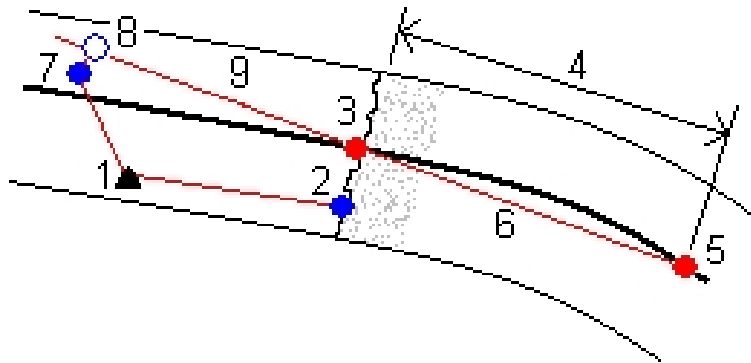
Sugerencia - Para añadir archivos de otra carpeta a la lista, presione *Añadir*, navegue a la carpeta requerida y luego seleccione el archivo (o archivos) a añadir.

3. En la pantalla *Posicionamiento máquina* introduzca la *Estación nominal* de la cara del túnel:
 - Teclar un valor.
 - Medir una estación seleccionado *Medir*.
4. Introduzca una *Prof. perforación*.

Notas

- *Túneles calcula posiciones en la alineación horizontal en la estación nominal y en la estación definida por la profundidad de perforación. Se calcula una línea de referencia utilizando estas dos posiciones.*
 - *La línea de referencia no se puede calcular si:*
 - *la estación nominal está antes del inicio del túnel*
 - *la profundidad de perforación es de cero*
 - *la profundidad de perforación genera una estación más allá del fin del túnel*
5. Opcionalmente, introduzca *Dts.eje de construcción*. Pueden especificarse dos distancia al eje:
 - *D.eje transversal* - desplaza la línea de referencia a la izquierda o derecha de la posición calculada
 - *D.eje vertical* - Desplaza la línea de referencia hacia arriba o abajo de la posición calculada
 6. Presione *Siguiente*.
 7. Los valores de estación y de elevación calculados y las coordenadas para las dos posiciones que definen la línea de referencia se muestran junto con el acimut y la pendiente de la línea de referencia. Utilice estos valores para confirmar la línea de referencia.
 8. Presione *Siguiente*.
 9. Se mostrarán las distancias al eje transversal y vertical de un punto medido a una posición calculada perpendicular a la línea de referencia, junto con la distancia al eje longitudinal de la posición calculada de la línea de referencia a la posición calculada en la cara del túnel.

Utilice estos incrementos para posicionar la máquina.



- | | | | |
|---|--|---|--|
| 1 | Posición del instrumento | 6 | Línea ref |
| 2 | Estación nominal en la cara del túnel | 7 | Punto medido |
| 3 | POsición calculada en la alineación proyectada desde 2 | 8 | Posición calculada en la línea de referencia proyectada de 7 |
| 4 | Profundidad de perforación | 7 | Distancias al eje transversal y vertical |
| | | - | |
| | | 8 | |
| 5 | Posición calculada en la alineación en la profundidad de perforación | 9 | D.eje longitudinal |

10. Presione *Terminar*.

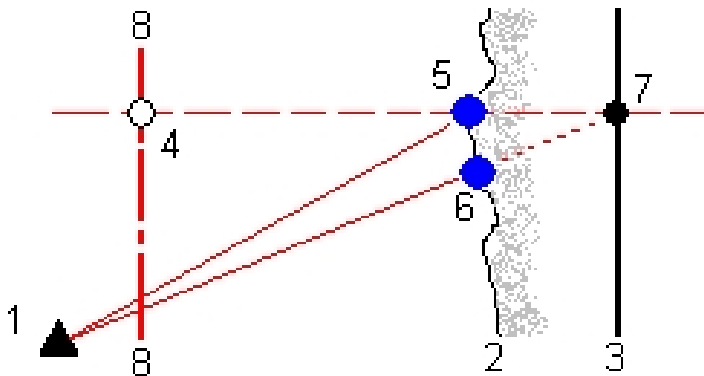
Nota - Presione *Atrás* para volver a la pantalla *Definición línea ref.* para confirmar la definición o *Atrás* otra vez para confirmar la estación nominal y/o profundidad de perforación.

Sugerencia - Durante un levantamiento convencional, podrá utilizar el menú para presionar y mantener presionado en el mapa para medir rápidamente un punto de comprobación. Si no hay puntos seleccionados, *Comprobar referencia* estará disponible; si hay un punto seleccionado *Toma comprobación* estará disponible. Alternativamente, para medir una toma de comprobación de una pantalla, presione [CTRL + K] en el controlador.

En ajuste estación

En la pantalla *Configuraciones* utilice la opción *En ajuste estación* para controlar la posición que se medirá cuando la superficie del túnel no coincide con el diseño, es decir, la superficie es un desmonte excesivo o un desmonte insuficiente.

Consulte el siguiente diagrama y tabla que ilustran un caso de desmonte insuficiente.

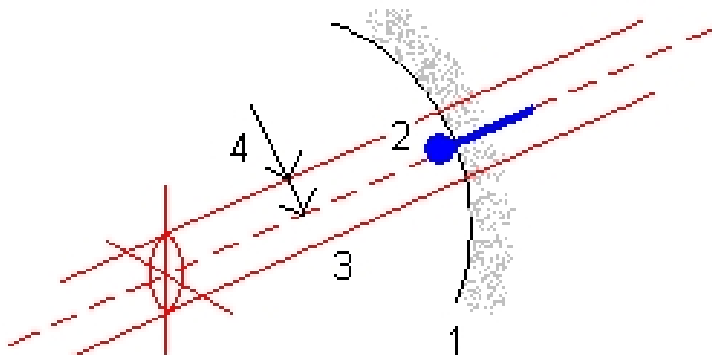


- | | |
|------------------------|---|
| 1 Posición instrumento | 5 Posición medida cuando se selecciona <i>En ajuste estación</i> |
| 2 Superficie túnel | 6 Posición medida cuando no se selecciona <i>En ajuste estación</i> |
| 3 Diseño túnel | 7 Posición diseño |
| 4 Estación | 8 Alineación horizontal |

El desmonte excesivo es similar a la situación de desmonte insuficiente.

Tolerancia posición replanteo

La *Tolerancia posición* se define como el radio de un cilindro que pasa por el eje de la posición de replanteo. Si el punto medido está dentro de este cilindro, el punto está dentro de la tolerancia.



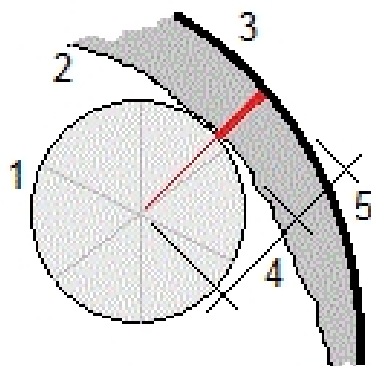
- | | |
|-------------------------|----------------------|
| 1 Superficie del túnel | 3 Eje del cilindro |
| 2 Posición de replanteo | 4 Radio del cilindro |

Medición de una posición con un prisma

Para medir una posición perpendicular al perfil del túnel utilizando un prisma:

1. En el menú para presionar y mantener presionado, seleccione *Configuraciones*.
2. Seleccione la opción *Aplicar altura de objetivo perpendicular al perfil*.
3. Presione *Aceptar*.
4. En la barra de estado, introduzca el radio del prisma como la altura del objetivo.

Sugerencia - Podrá utilizar el prisma en un jalón que se sostiene de forma perpendicular a la superficie de diseño del túnel, donde la altura del objetivo se utiliza para proyectar la medida del prisma perpendicular en la superficie del túnel.



- 1 Prisma
- 2 Superficie del túnel
- 3 Túnel de diseño
- 4 Altura del objetivo (radio del prisma)
- 5 Desmonte excesivo

Revisar túneles

Revisar

Utilice *Revisar* para ver los resultados correspondientes a:

- Puntos [escaneados](#) y medidos manualmente
- Puntos de [replanteo](#)

Revisión de puntos escaneados

1. Presione *Revisar* para seleccionar un túnel en la lista y luego presione *Aceptar*. Aparecerá la vista del plano del túnel.

Las estaciones sin puntos de escaneo fuera de la tolerancia aparecerán como círculos continuos en verde, en tanto que aquellos con errores aparecerán como círculos continuos en rojo.

Sugerencia - Presione la tecla de panoramización y luego utilice las teclas de flecha izquierda, derecha, arriba y abajo en el teclado del controlador para panoramizar por la pantalla.

2. La primera estación está seleccionada por defecto. Para seleccionar otra estación para revisar, seleccione una de las siguientes alternativas:
 - Presione una flecha arriba o abajo en el teclado del controlador.
 - Presione en una estación individual.
 - Presione y mantenga presionado en la pantalla y luego seleccione una estación en la lista en el campo Seleccionar estaciones.

La estación seleccionada aparecerá como un círculo rojo.

3. Para ver un resumen para cada estación, seleccione *Resultados* y luego amplíe la estación que quiere revisar.
 - Para ver el número de puntos escaneados, el número de puntos dentro de tolerancia y fuera de tolerancia, expanda los registros de *Puntos escaneados*.
 - Para ver el número de puntos en el desmonte excesivo, desmonte insuficiente e incremento de estación, expanda el registro *Puntos fuera de la tolerancia*.
4. Presione *Cerrar*.

4 Revisar túneles

5. Para ver la sección transversal para la estación actual, seleccione el icono en la parte inferior derecha de la pantalla o presione la tecla **Tab**. En la vista de la sección transversal, presione y mantenga presionado en la pantalla y luego seleccione *Puntos escaneados*. El modo seleccionado, *Escanear*, se muestra en la parte superior izquierda de la pantalla.

Cada posición escaneada aparece como un círculo verde si está dentro de tolerancia o como un círculo rojo si no está dentro de tolerancia.

6. Aparecerán el nombre de punto, y los valores de desmonte excesivo / insuficiente y de incremento de estación para la posición actual. Presione otros puntos para ver los valores de incremento. Para deseleccionar un punto, deje de presionarlo. Alternativamente, presione y mantenga presionado en la pantalla y luego seleccione *Borrar la selección*.

Sugerencias

- Para eliminar un punto seleccionado, presione la tecla de retroceso. Alternativamente, presione y mantenga presionado en la pantalla y luego seleccione *Eliminar punto*. Para restaurar puntos eliminados, presione y mantenga presionado en la pantalla y luego seleccione *Restablecer puntos eliminados*.
 - Para editar un punto seleccionado, presione y mantenga presionado en la pantalla y luego seleccione *Editar punto*. Introduzca un valor de *Corrección desmonte insuficiente/exceso*. El valor de *Desmonte insuficiente / Desmonte excesivo* se actualizará para reflejar la corrección. La corrección se aplica de forma perpendicular al diseño de túnel y se utiliza para modificar la observación original y calcular nuevos valores de AH, AV y DI. Se adjunta una nota al registro de sección transversal en el trabajo y registra el nombre del punto editado, el valor de desmonte insuficiente/excesivo original, la corrección aplicada, el nuevo valor de desmonte insuficiente/excesivo y los valores de AH, AV y DI originales. Use esta opción para corregir puntos de escaneo que se han medido a un obstáculo que no es la superficie del túnel, por ejemplo un conducto de ventilación.
7. Para ver los detalles de un punto seleccionado, presione *Detalles*. Expanda el punto que desea revisar. Para cada punto, se mostrarán las Dts. eje (verdaderas), las Dts. eje (rotadas), las Coords cuadrícula, el Desm insuf / , el Desm exces y los valores de Incremento de estación.
 - Para ver las distancias al eje horizontales y verticales desde la intersección de las alineaciones horizontales y verticales hasta la posición escaneada, expanda el registro *Dts. eje (verdaderas)*.
 - Para ver las distancias al eje horizontales y verticales desde la intersección de las alineaciones horizontales y verticales rotadas hasta la posición escaneada, expanda el registro *Dts. eje (rotadas)*.
 - Para ver los valores norte, este y elevación para las posiciones medidas, podrá expandir el registro *Cuadrícula*.
 8. Presione *Cerrar*.

Sugerencia - Al revisar un túnel, el número de puntos dentro o fuera de tolerancia y los valores de incremento estarán controlados por los valores de tolerancia definidos al escanear el túnel. Para editar estos valores de tolerancia tras el levantamiento, seleccione *Tolerancia* en el menú para presionar y

4 Revisar túneles

mantener presionado en las pantallas de revisión del plano o de la sección transversal. Esta opción es útil si se especifican valores incorrectos para el levantamiento.

9. Seleccione otra estación (P.K.) a revisar utilizando uno de los siguientes métodos:
 - Presione y mantenga presionado en la pantalla y luego seleccione una estación en la lista en el campo Seleccionar estaciones.
 - Presione en una estación individual.
 - Presione una flecha arriba o abajo en el teclado del controlador.
10. Presione *Esc*.

Nota - Todos los puntos escaneados y medidos son medidas de la cara 1 y se almacenan en la base de datos. Para revisarlos, vaya a *Trabajos / Revisar trabajo*.

Para revisar puntos escaneados:

1. Seleccione *Revisar* para seleccionar un túnel en la lista y luego presione *Aceptar*. Aparecerá la vista del plano del túnel.

Sugerencia - Presione y mantenga presionado la tecla de panoramización para emplear las teclas de flecha izquierda, derecha, arriba y abajo para panoramizar por la pantalla.

2. La primera estación está seleccionada por defecto. Para seleccionar otra estación a revisar, seleccione una de las siguientes alternativas:
 - Presione y mantenga presionado en la pantalla y luego seleccione una estación en la lista en el campo Seleccionar estaciones.
 - Presione en una estación individual.
 - Presione la tecla de flecha arriba o abajo en el teclado del controlador.

La estación seleccionada aparecerá como un círculo rojo.

3. Para ver un resumen para cada estación, seleccione *Resultados*, y expanda la estación que desea revisar.
 - Para ver el número de puntos replanteado y el número de puntos dentro de tolerancia, expanda el registros *Replantear puntos*.

4. Presione *Cerrar*.

5. Para ver la sección transversal actual que muestra el túnel de diseño y las posiciones escaneadas, seleccione el icono en la parte inferior derecha de la pantalla o presione la tecla **Tab** en la vista de la sección transversal. Presione y mantenga presionado en la pantalla y luego seleccione *Replantear puntos*. El modo seleccionado, *Replantear*, se mostrará en la parte superior izquierda de la pantalla.

Las posiciones de replanteo medidas se indican mediante un círculo continuo en negro.

6. El nombre de punto y las distancias al eje horizontal y vertical se mostrarán para la posición actual. Presione otros puntos para ver los valores de incremento.

4 Revisar túneles

7. Para ver los detalles de un punto seleccionado, presione *Detalles*. Expanda el punto que desea ver. Para cada punto, se mostrarán las Dts. eje (verdaderas), las Dts. eje (rotadas), las Coords cuadrícula y los valores de Incremento de estación.
 - Para ver las distancias al eje horizontales y verticales desde la intersección de las alineaciones horizontales y verticales hasta la posición escaneada, expanda el registro *Dts. eje (verdaderas)*.
 - Para ver las distancias al eje horizontales y verticales desde la intersección de las alineaciones horizontales y verticales rotadas hasta la posición escaneada, podrá expandir el registro *Dts. eje (rotadas)*.
 - Para ver los valores norte, este y elevación para las posiciones medidas, podrá expandir el registro *Cuadrícula*.
8. Presione *Cerrar*.
9. Para seleccionar otra estación a revisar, seleccione una de las siguientes alternativas:
 - Presione y mantenga presionado en la pantalla y luego seleccione una estación en la lista en el campo Seleccionar estaciones.
 - Presione en una estación individual.
 - Presione una flecha arriba o abajo en el teclado del controlador.La estación seleccionada aparecerá como un círculo rojo.
10. Presione *Esc*.

Nota - Todos los puntos replanteados son medidas de la cara 1 y se almacenan en la base de datos. Para revisarlos, vaya a *Trabajos / Revisar trabajo*.


Informe

Generación de un informe

Use la opción *Informe* para crear archivos ASCII personalizados en el controlador mientras está en el campo. Utilice los formatos predefinidos o cree sus propios formatos personalizados. Con formatos personalizados, podrá crear archivos de prácticamente cualquier descripción. Emplee dichos archivos para comprobar datos en el campo o para generar informes que podrá transferir desde el campo a su cliente o a la oficina para procesarlos con el software de oficina.

Se podrá modificar un formato predefinido a fin de cumplir con los requerimientos específicos o para utilizarlo como una plantilla para crear un nuevo formato ASCII para exportar personalizado.

Para crear un informe de datos topográficos

1. Abra el trabajo que contiene los datos a exportar.
2. En el menú de Túneles, presione *Informe*.
3. En el campo *Formato de archivo*, especifique el tipo de archivo a crear.
4. Presione  para seleccionar una carpeta existente o crear una nueva.
5. Introduzca un nombre de archivo.

Por defecto, el campo *Nombre de archivo* muestra el nombre del trabajo actual. La extensión del nombre de archivo se define en la hoja de estilos XSLT. Cambie el nombre de archivo y la extensión según corresponda.

6. Si se muestran más campos, complételos.

Podrá usar las hojas de estilos XSLT para generar archivos e informes en función de parámetros que define. Por ejemplo, al generar un informe de replanteo, los campos *Tolerancia horizontal de replanteo* y *Tolerancia vertical de replanteo* definen tolerancias de replanteo aceptables. Al generar el informe podrá estipular las tolerancias, luego los incrementos de replanteo que superan las tolerancias definidas aparecerán en color en el informe generado.

7. Para ver el archivo automáticamente una vez que lo ha creado, seleccione la casilla de verificación *Ver archivo creado*.
8. Para crear el archivo, presione *Aceptar*.

Nota - Cuando la hoja de estilos XSLT seleccionada se aplica para crear el archivo para exportar personalizado, el procesamiento se realiza en la memoria de programa disponible en el dispositivo. Si no

hay memoria suficiente para habilitar la creación del archivo de exportación, se mostrará un mensaje de error y no se creará un archivo de exportación.

Los siguientes factores afectarán el hecho de si se podrá crear el archivo para exportar:

1. La cantidad de memoria de programa disponible en el dispositivo.
2. El tamaño del trabajo que se está exportando.
3. La complejidad de la hoja de estilos que se utiliza para crear el archivo para exportar.
4. La cantidad de datos que se escriben en el archivo para exportar.

Si no es posible crear el archivo para exportar en el controlador, descargue el trabajo como un archivo JobXML en una computadora.

Para crear el archivo para exportar del archivo JobXML descargado utilizando la misma hoja de estilo XSLT, utilice el programa utilitario ASCII File Generator (disponible en www.trimble.com).