

AJUDA

TRIMBLE® ACCESS™

Túneis

Versão 2015.10
Revisão A
Abril 2015

Legal information

Trimble Navigation Limited
www.trimble.com

Copyright and Trademarks

© 2009–2015, Trimble Navigation Limited. All rights reserved.
For full copyright and trademark information, refer to the *Trimble Access Help*.

Conteúdo

1	Introdução aos Túneis	4
	Introdução	4
	Interagindo Com Outras Aplicações	5
2	Definir Túneis	7
	Definir	7
	Alinhamento horizontal	10
	Inserção por Comprimento / Coordenadas	11
	Inserção por Estação final	14
	Entrada por PI	16
	Espirais	18
	Alinhamento vertical	20
	Inserção por Pontos Verticais de Interseção (VPI)	20
	Inserção por pontos iniciais e finais	22
	Modelos	23
	Posicionamento do gabarito	25
	Exemplo de Alinhamento	27
	Rotação	28
	Definir posições	29
	Equações de estação	32
	Deslocamentos de Alinhamentos	33
	Importando	34
3	Levant - Túnel	35
	Levantamento	35
	Auto escaneamento de posições	37
	Posições de medição manual	41
	Posição no Túnel	43
	Preparando Posições	47
	Tolerâncias e definições de escaneamento	54
	Posicionamento de máquina	57
	Ajuste na estação	58
	Preparar Tolerância de Posição	59
	Medindo uma posição com um Prisma	60
4	Revisar Túneis	61
	Revisão	61
5	Relatório	65
	Gerando um relatório	65

Introdução aos Túneis

Introdução

Use o software Trimble® Túneis para:

- Definir seu túnel
 - Refinar componentes de um túnel, inclusive alinhamentos vertical e horizontal, modelos e rotação, ou importar uma definição de um arquivo LandXML.
 - Definir perfurações frontais para explosivos e definir as posições geralmente usadas para orifícios de parafusos.
 - Revisar o túnel antes de descer.
- Levantar seu túnel
 - Fazer varredura automática de seções transversais, incluindo opções para medir e apagar pontos manualmente.
 - Medir posições relativas ao traçado do túnel
 - Definir Posições predefinidas
 - Posicionar maquinário, geralmente uma sonda de perfuração, em relação a um túnel.
- Saída de dados e relatórios
 - Revisar pontos escaneados automaticamente e medidos manualmente
 - Revisar pontos definidos.

menus do software Túneis

Pressione o menu Trimble Access no Túneis para:

- Gerenciar seus [trabalhos](#)
- [Definir](#) seu túnel
- [Levantar](#) seu túnel
- [Revisar](#) seu túnel levantado
- Emitir Relatórios sobre seu túnel levantado

Gerenciando jobs

Em Túneis , clique em *Trabalhos* para gerenciar trabalhos, revisar propriedades e dados de trabalhos e visualizar o mapa e importar e exportar arquivos.

Para maiores informações, veja Gerenciando Trabalhos .

Nota - Ao definir, levantar, posicionar, revisar e emitir relatórios sobre seu túnel, o arquivo do túnel deve estar na mesma pasta do trabalho atual.

Informações Adicionais

O conteúdo deste arquivo está instalado no controlador com seu aplicativo.

Para informações que complementam e atualizam esta Ajuda, consulte as *Notas de Lançamento do Trimble Access* . Vá ao site <http://apps.trimbleaccess.com/help> para baixar o arquivo em PDF mais recente Trimble Access ou o arquivo de ajuda para cada aplicativo Trimble Access.

Dica – Para que os links do arquivo PDF da ajuda do aplicativo Trimble Access funcionem, baixe os arquivos em PDF para uma mesma pasta em seu computador e não altere os nomes dos arquivos.

Interagindo Com Outras Aplicações

É possível executar mais que uma aplicação simultaneamente e alternar facilmente entre elas. Por exemplo, é possível alternar entre funções de *Estradas, Túneis, Minas e Levantamento Geral*.

Para executar mais que uma aplicação simultaneamente, use o botão Trimble ou o ícone Trimble no canto superior esquerdo da tela para abrir o menu Trimble Access. A partir daí, é possível executar a outra aplicação.

Para mudar entre as aplicações:

- Pressione o botão Trimble na barra de tarefas para acessar o menu de aplicações e serviços disponíveis sendo executados, incluindo o o menu Trimble Access. Selecione a aplicação ou serviço para o qual você quer mudar.
- No controlador TSC2/TSC3, pressione brevemente o botão Trimble para acessar o menu de aplicações e serviços sendo executados, incluindo o o menu Trimble Access. Selecione a aplicação ou serviço para o qual você quer mudar.
- No controlador Geo7X/GeoXR, pressione o botão Trimble para acessar o menu dos aplicativos e serviços disponíveis em execução, incluindo o o menu Trimble Access e o menu *Iniciar* do Windows.
- No Controlador Trimble Slate, pressione o botão Trimble para acessar o menu dos aplicativos e serviços disponíveis em execução, incluindo o o menu Trimble Access.
- Pressione *Mudar p/* e selecione a função desejada na lista. Se o botão *Mudar p/* não está na sua tela atual, pressione **CTRL W** para abrir a lista de pop-ups *Mudar para*.
- Pressione **CTRL TAB**. Este é o atalho de teclado para rolar através da lista atual de funções *Mudar para*.
- Pressione *Favoritos* ou pressione **CTRL A** para selecionar um favorito pré-configurado.

1 Introdução aos Túneis

- Em um controlador que tenha teclas de aplicativos/função, configure a tecla apropriada à função que você deseja executar. Este método abre um aplicativo mesmo que o aplicativo não esteja sendo executado.

Para obter mais informações, consulte Botões do General Survey.

Definir Túneis

Definir

Use a opção *Definir* para:

- Definir um túnel a partir de componentes inseridos, ou editar um túnel
- Definir um túnel a partir de entidades selecionadas no mapa
- Revisar um túnel

Definir ou editar um túnel

1. Pressione *Definir*.
2. Pressione *Novo* e insira o nome para a definição do túnel.

(Para editar ou revisar um túnel existente, realce o nome do túnel e pressione *Editar*.)

Sugestão - Utilize a opção *Copiar* para copiar uma definição de túnel existente com todos os seus componentes para o túnel atual.

3. Escolha um componente para teclar:

Alinhamento horizontal

Alinhamento vertical

Modelos

Posicionamento do gabarito

Rotação

Definir posições

Equações de estação

Deslocamentos de Alinhamentos

Definir um túnel a partir do mapa

Você também pode definir um túnel a partir do mapa selecionando pontos, linhas, arcos, ou selecionando a linha de trabalho contida em um arquivo DXF, SHP, ou LandXML. Para fazer isso:

1. Clique em *Definir*.
2. A partir da tela *Selecione um arquivo*, clique em *Mapa* para exibir o mapa.
3. Clique nas entidades que deseja usar para definir o alinhamento horizontal do túnel. Se as entidades possuírem elevação, estas serão usadas para definir o alinhamento vertical do túnel.

Dicas

- A ordem em que os pontos são selecionados e a direção das linhas e arcos são de grande importância, pois definem a direção da via.
 - Se selecionar uma linha de trabalho contida em arquivos DXF, SHP, ou LandXML, clique na tecla programável *Camadas*, selecione o arquivo e então torne ativa a(s) camada(s) apropriada(s) que seja usada para definir o alinhamento horizontal.
4. A partir do menu suspenso, clique em *Armazenar Túnel*.
 5. Na tela popup, insira um nome de túnel, estação inicial e o intervalo de estação.
 6. Clique em *OK*.

O túnel definido pode agora ser editado a partir do menu *Definir*, onde você pode adicionar outros componentes como modelos e fixar posições.

Dica - Pode ser preciso entrar novamente no menu *Definir* para selecionar um novo túnel.

Veja também Mapa Ativo.

Sugestões

- Clique e segure sobre o alinhamento, deslocamentos de alinhamento, pontos de traçado (exibidos como círculos azuis sólidos), pontos de definição e o ponto de vértice (exibido como uma curta linha verde) para acessar seus deslocamentos horizontais e verticais, latitude, longitude, elevação, nome de superfície e código.
- Use *Renomear* e *Apagar* para renomear ou apagar uma definição de túnel.

Notas

- O software *Túneis* trata todas as distâncias de túneis, incluindo valores de estacionamento e deslocamento como distâncias de grade. O valor no campo *Distâncias* (acessado ao selecionar *Configurações / Unidades Cogo / Configurações Cogo* no o menu *Trimble Access*) não tem efeito na definição do túnel ou na forma que as distâncias de túneis são apresentadas.
- Se um sistema de coordenadas de solo é definido no trabalho, então as coordenadas de grade são também, de fato, coordenadas de solo.
- Túneis teclados são salvos na pasta do projeto atual como 'nome do túnel'.xml. Túneis são disponibilizados para todos os trabalhos na pasta de projetos atual.

- Para usar um arquivo salvo na pasta de projeto atual em um outro projeto, utilize o Windows Explorer para copiar ou mover o arquivo para a pasta de projeto apropriada.

Revisar um túnel

1. Pressione a tecla programável *Visualizar* para visualizar uma visão plana do túnel.

O alinhamento horizontal é exibido como uma linha preta e o deslocamento do alinhamento (quando for o caso) é exibido como uma linha verde.

2. Como padrão, a primeira estação será selecionada.

A estação selecionada aparecerá como um círculo vermelho.

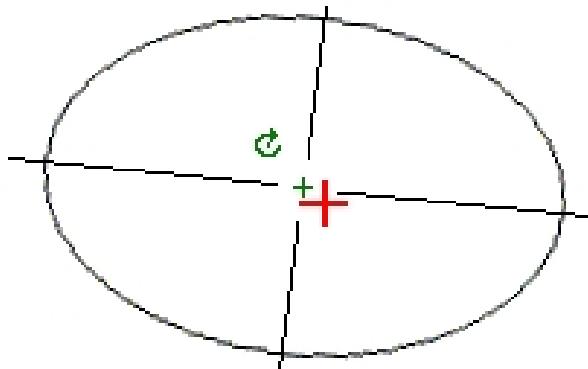
Para selecionar uma outra estação para visualização utilize um dos seguintes métodos:

- Pressione e mantenha pressionado e selecione uma estação a partir da lista no campo *Selecionar estações*.
- Pressione uma estação individual.
- Pressione a seta para cima ou para baixo no teclado do controller.

Sugestões

- Para adicionar uma única estação, clique e segure sobre a tela e selecione *Adicionar Estação*.
 - Clique em *Calc* a partir da segunda fila de teclas programáveis para calcular as coordenadas do tunel e da grade. Use essa opção para confirmar a definição antes de fazer o levantamento do túnel.
 - Pressione e mantenha pressionada uma posição para acessar sua estação, latitude, longitude e elevação.
 - Pressione e segure uma tecla programável panorâmica para torná-la ativa e então use as teclas a esquerda, direita, acima e abaixo no controlador para procura na tela.
3. Para visualizar o corte transversal para a estação selecionada, pressione o ícone abaixo à direita da tela ou pressione a tecla Tab.
 - Uma cruz vermelha indica o alinhamento de projeto.
 - Se o alinhamento estiver deslocado, uma pequena cruz verde indica o alinhamento deslocado.
 - Se o túnel tiver sido girado e a posição do pivô para a rotação é deslocada do alinhamento, um ícone circular verde indica a posição do pivô.
 - Um curta linha verde no topo do perfil indica o ponto do vértice.

Veja o diagrama a seguir:



O valor de estação da estação selecionada e seu valor de rotação, quando aplicável, e os valores do deslocamento de alinhamento, quando aplicável, aparecem no alto da tela.

Dicas -

- Pressione e mantenha pressionada uma posição para acessar seus deslocamentos horizontal e vertical, norte, leste e elevação.
- Se o alinhamento projetado sofreu deslocamento, os valores de deslocamento informados dizem respeito ao deslocamento do alinhamento. Se houve rotação e a posição do pivot foi deslocada, os deslocamentos informados são relativos à posição deslocada.

Para selecionar uma outra estação para visualização utilize um dos seguintes métodos:

- Pressione e mantenha pressionado e selecione uma estação a partir da lista no campo *Selecionar estações*.
- Pressione a seta para cima ou para baixo no teclado do controller.

Alinhamento horizontal

Para adicionar um alinhamento horizontal a uma nova definição de túnel, selecione *Alinhamento horizontal*. Você pode inserir o alinhamento usando um dos seguintes métodos:

[Comprimento / Coordenadas](#)

[Estação final](#)

[PI](#)

Dica - Também é possível definir o alinhamento horizontal (e vertical, se a linha de trabalho possuir elevações) a partir de características (pontos, linhas e arcos) de um arquivo. Para isso:

1. No mapa, pressione a tecla *Camadas*, selecione o arquivo e ative as camadas adequadas que serão utilizadas para definir o alinhamento horizontal.
2. Selecione a característica. Consulte *Utilizando o mapa para tarefas comuns* para obter mais detalhes.

3. No menu que aparece ao pressionar e manter pressionado, selecione *Armazenar túnel*.
4. Insira um nome, uma estação inicial e um intervalo de estação.
5. Pressione *OK*.

No menu *Definir* é possível revisar o alinhamento horizontal (e vertical, se aplicável) do túnel resultante. É possível inserir outros componentes de túnel, se necessário.

Inserção por Comprimento / Coordenadas

Para adicionar um alinhamento horizontal a uma definição de túnel a partir da inserção dos comprimentos dos elementos ou das coordenadas finais, selecione *Alinhamento horizontal* e siga então esses passos:

1. Pressione *Novo* para inserir o primeiro elemento que define o alinhamento. O campo *Elemento* é configurado para *Ponto de início* . Isso não pode ser mudado.
2. Inserir a *Estação de início* .
3. No campo *Método* , escolha uma das seguintes opções:
 - *Digitar coordenadas*
 - *Selecionar ponto*

Se escolher o método *Digitar coordenadas* , insira valores nos campos *Norte de início* e *Leste de início*.

Se escolher o campo *Selecionar ponto*, insira um valor no campo *Nome ponto*. Os campos *Norte de início* e *Leste de início* são atualizados com os valores para o ponto inserido.

Sugestão - Para mudar os valores *Norte de início* e *Leste de início* quando eles tiverem sido derivados de um ponto, mude o método para *Digitar coordenadas* .

4. Insira o *Intervalo de estação* . Para adicionar o elemento horizontal, pressionar *Armazen* . O ponto de início aparecerá na visão gráfica.
5. Pressione *Opções* para selecionar o *tipo de Espiral*.
Nota - Para maiores informações sobre tipos de espiral suportados, consulte [Espirais](#)
6. Para inserir o próximo elemento horizontal, pressione *Novo* . No campo *Método de entrada* , selecione *Comprimento/Coordenadas* e então pressione *Ok* .
7. Selecione o método *Elemento* , insira as informações requeridas, e então pressione *Armazenar* . O elemento aparecerá na visão gráfica.

Sugestões

- Pressione a seta para cima para acessar as *teclas programáveis do mapa* para navegar na visão gráfica.
- Pressione e segure uma tecla programável panorâmica para torná-la ativa e então use as teclas a esquerda, direita, acima e abaixo no controlador para procura na tela.

8. Para inserir outros elementos, consulte:

[Elementos da linha](#)

[Elementos do arco](#)

[Elementos do Espiral de entrada/Espiral de saída](#)

9. Quando tiver inserido o último elemento, pressione a tecla programável *Aceitar*.

Notas

- Quando você adicionar um elemento, ele aparecerá após o elemento anterior adicionado. Para inseri-lo em uma posição particular, selecione o elemento na visão gráfica que você quer que ele siga. Pressione *Novo* e insira detalhes do elemento.
- Utilize as teclas programáveis *Início*, *Anterior*, *Próximo* e *Final* para visualizar outros elementos.
- Para editar um elemento, selecione-o na visão gráfica e pressione *Editar*.
- Para apagar um elemento, selecione-o na visão gráfica e pressione *Apagar*.

10. Insira os outros componentes do túnel, ou pressione *Armazenar* para armazenar a definição do túnel.

Elementos da linha

Se selecionar *Linha* no campo *Elemento*, o campo *Iniciar estação* exibe o valor da estação de início para a linha que estiver definindo. Isso não pode ser mudado.

A tabela seguinte mostra os métodos disponíveis e os campos que aparecem quando cada um deles é selecionado.

Método	Procedimento
Azimute e comprimento	Nos campos <i>Azimute</i> e <i>Comprimento</i> , insira valores que definam a linha. Os campos <i>Norte final</i> e <i>Leste final</i> são atualizados com os valores inseridos.
Coordenadas finais	Nos campos <i>Norte final</i> e <i>Leste final</i> , insira valores que definam a linha. Os campos <i>Azimute</i> e <i>Comprimento</i> são atualizados com os valores inseridos.
Selecionar um ponto final	No campo <i>Nome do ponto</i> , insira um valor. Os campos <i>Azimute</i> , <i>Comprimento</i> , <i>Norte final</i> e <i>Leste final</i> são atualizados com os valores inseridos.

Sugestão - Se esta não for a primeira linha a ser definida, o campo *Azimute* apresentará um azimute calculado a partir do elemento anterior. Para editar o azimute, selecione *Editar azimute* a partir do menu no campo *Azimute*. Se o elemento for não tangencial, um círculo sólido vermelho será exibido no início do elemento.

Elementos do arco

Se selecionar *Arco* no campo *Elemento*, o campo *Iniciar estação* apresenta o valor da estação de início para o arco que está definindo. Isso não pode ser editado.

A tabela seguinte mostra os métodos disponíveis e os campos que aparecem quando cada um deles é selecionado.

Método	Procedimento
Raio e comprimento	Especificar direção do arco. Nos campos <i>Raio</i> e <i>Comprimento</i> , insira valores que definam o arco.
Ângulo Delta e raio	Especificar direção do arco. Nos campos <i>Ângulo</i> e <i>Raio</i> , insira valores que definem o arco.
Ângulo e comprimento da deflexão	Especifica direção do arco. Nos campos <i>Ângulo</i> e <i>Comprimento</i> , insira valores que definam o arco.
Coordenadas finais	Nos campos <i>Norte final</i> e <i>Leste final</i> , insira valores que definam o arco. Os campos <i>Direção do arco</i> , <i>Raio</i> e <i>Comprimento</i> são atualizados com os valores inseridos.
Selecione ponto final	No campo <i>Nome do ponto</i> , insira um valor que defina o arco. Os campos <i>Direção do arco</i> , <i>Raio</i> , <i>Comprimento</i> , <i>Norte final</i> e <i>Leste final</i> são atualizados com os valores inseridos.
Coordenadas finais e ponto central	Nos campos <i>Norte final</i> , <i>Leste final</i> , <i>Norte do ponto central</i> , e <i>Leste do ponto central</i> , insira valores que definam o arco. Se for necessário, selecione <i>Arco grande</i> . Os campos <i>Azimute</i> , <i>Raio da direção do arco</i> e <i>Comprimento</i> são atualizados com os valores inseridos.
Selecione os pontos final e central	Nos campos <i>Nome do ponto final</i> e <i>Nome do ponto central</i> , insira os valores que definem o arco. Se for necessário, selecione <i>Arco grande</i> . Os campos <i>Azimute</i> , <i>Direção do arco</i> , <i>Raio</i> , <i>Comprimento</i> , <i>Norte final</i> e <i>Leste final</i> com os valores inseridos.

Sugestão - Para um arco definido por *Raio e comprimento*, *Ângulo e raio do Delta* ou *Ângulo e comprimento de deflexão*, o campo *Azimute* exibirá o azimute conforme calculado a partir do elemento anterior. Se o elemento for não tangencial, um círculo sólido vermelho será exibido no início do elemento. Para recarregar o azimute original, selecione *Restaurar tangência* a partir do menu dinâmico.

Elementos do Espiral de entrada/Espiral de saída

Se selecionar *Espiral de entrada/Espiral de saída* no campo *Elemento*, o campo *Iniciar Estação* apresenta o valor da estação de início para o espiral de início ou espiral de saída que estiver definindo. Isso não pode ser editado.

Especificar a direção do arco. Nos campos *Raio inicial*, *Raio final* e *Comprimento*, insira valores que definem a espiral.

Os campos *Norte final* e *Leste final* atualizam-se para exibir as coordenadas no final do elemento apenas adicionado.

Nota - Para maiores informações sobre tipos de espiral não suportados, consulte [Espirais](#)

Sugestões

- O campo *Azimute* apresenta o azimute calculado a partir do elemento anterior. Para editar o azimute, selecione *Editar azimute* a partir do menu no campo *Azimute* . Se o elemento for não tangencial, um círculo sólido vermelho será exibido no início do elemento.
- Se o tipo de transição for uma parábola cúbica NSW, o valor calculado do *Xc da Transição* é exibido. Se a transição for entre dois arcos, o *Xc da Transição* exibido é o valor calculado para o ponto tangente comum com o menor dos dois arcos.

Inserção por Estação final

Para adicionar um alinhamento horizontal a uma nova definição de túnel a partir da inserção de valores de estações finais, selecione *Alinhamento horizontal* e então realize os seguintes passos:

1. Pressione *Novo* para inserir o primeiro elemento que define o alinhamento. O campo *Elemento* é configurado para *Ponto de início* . Isso não pode ser mudado.
2. Inserir a *Estação de início* .
3. No campo *Método* , escolha uma das seguintes opções:
 - *Digitar coordenadas*
 - *Selecionar ponto*

Se escolher o método *Digitar coordenadas* , insira valores nos campos *Norte de início* e *Leste de início*.

Se escolher o campo *Selecionar ponto*, insira um valor no campo *Nome ponto*. Os campos *Norte de início* e *Leste de início* são atualizados com os valores para o ponto inserido.

Sugestão - Para mudar os valores *Norte de início* e *Leste de início* quando eles tiverem sido derivados de um ponto, mude o método para *Digitar coordenadas* .

4. Insira o *Intervalo de estação* . Para adicionar o elemento horizontal, pressionar *Armazen* . O ponto de início aparecerá na visão gráfica.
5. Para inserir o próximo elemento horizontal, pressione *Novo* . No *campo de método de entrada* selecione *Estação final* e então pressione *Ok* .
6. Selecione o método *Elemento* , insira as informações requeridas e então pressione *Armazenar* . O elemento aparecerá na visão gráfica.

Sugestões

- Pressione a seta para cima para acessar as *teclas programáveis do mapa* para navegar na visão gráfica.
 - Pressione e segure uma tecla programável panorâmica para torná-la ativa e então use as teclas a esquerda, direita, acima e abaixo no controlador para procura na tela.
7. Para inserir os seguintes elementos, consulte os seguintes passos:

[Elementos da linha](#)

Elementos do arco

Elementos do Espiral de entrada/Espiral de saída

8. Quando tiver inserido o último elemento, pressione a tecla programável *Aceitar*.

Notas

- Quando você adicionar um elemento, ele aparecerá após o elemento anterior adicionado. Para inseri-lo em uma posição particular, selecione o elemento na visão gráfica que você quer que ele siga. Pressione *Novo* e insira detalhes do elemento.
 - Utilize as teclas programáveis *Início*, *Anterior*, *Próximo* e *Final* para visualizar outros elementos.
 - Para editar um elemento, selecione-o na visão gráfica e pressione *Editar*.
 - Para apagar um elemento, selecione-o na visão gráfica e pressione *Apagar*.
9. Insira os outros componentes do túnel, ou pressione *Armazen* para armazenar a definição do túnel.

Sugestão - Pressionar *Método* para mudar o método de inserção para *Comprimento*.

Elementos da linha

Se selecionar *Linha* no campo *Elemento*, o campo *Iniciar estação* exibe o valor da estação de início para a linha que estiver definindo. Isso não pode ser mudado.

Nos campos *Azimute* e *Estação final*, insira valores que definam a linha. Os campos *Norte final* e *Leste final* para apresentar as coordenadas no final do elemento recém adicionado.

Dica - Se essa linha não for a primeira linha a ser definida, o campo *Azimute* apresentará um azimute calculado a partir do elemento prévio. Para editar o azimute, selecione *Editar azimute* a partir do menu suspenso no campo *Azimute*. Se o elemento contíguo for não tangencial, um círculo vermelho sólido será exibido no início do elemento.

Elementos do arco

Se selecionar *Arco* no campo *Elemento*, o campo *Iniciar estação* apresenta o valor da estação de início para o arco que está definindo. Isso não pode ser editado.

A tabela seguinte mostra os métodos disponíveis e os campos que aparecem quando cada um deles é selecionado.

Método	Procedimento
Raio e estação final	Especificar direção do arco. Nos campos <i>Raio</i> e <i>Estação final</i> , insira valores que definam o arco.
Ângulo da deflexão e estação final	Especifica direção do arco. Nos campos <i>Ângulo</i> e <i>Estação final</i> , insira valores que definam o arco.

Os campos *Norte final* e *Leste final* atualizam-se para apresentar as coordenadas no final do elemento apenas adicionado.

Dica - O campo *Azimute* apresenta o azimute calculado a partir do elemento anterior. Para editar o azimute, selecione *Editar azimute* a partir do menu suspenso no campo *Azimute* . Se o elemento contíguo for não tangencial ou estiver definindo uma curva de raio diferente, um círculo vermelho sólido será exibido no início do elemento.

Elementos do Espiral de entrada/Espiral de saída

Se selecionar *Espiral de entrada/Espiral de saída* no campo *Elemento* , o campo *Iniciar Estação* apresenta o valor da estação de início para o espiral de início ou espiral de saída que estiver definindo. Isso não pode ser editado.

Especificar direção do arco. Nos campos *Raio inicial* , *Raio final* e *Estação final* , insira valores que definem a espiral.

Os campos *Norte final* e *Leste final* atualizam-se para exibir as coordenadas no final do elemento apenas adicionado.

Nota - Para maiores informações sobre tipos de espiral não suportados, consulte [Espirais](#)

Sugestões

- O campo *Azimute* exibe o azimute calculado a partir do elemento anterior. Para editar o azimute, selecione *Editar azimute* a partir do menu suspenso no campo *Azimute* . Se o elemento contíguo for não tangencial ou estiver definindo uma curva de raio diferente, um círculo vermelho sólido será exibido no início do elemento.
- Se o tipo de transição for uma parábola cúbica NSW, o valor calculado do *Xc da Transição* é exibido. Se a transição for entre dois arcos, o *Xc da Transição* exibido é o valor calculado para o ponto tangente comum com o menor dos dois arcos.

Entrada por PI

Para adicionar um alinhamento horizontal a uma nova definição de túnel a partir da inserção de pontos de intersecção (PI), selecione *Alinhamento horizontal* e siga então esses passos:

1. Pressione *Novo* para inserir o primeiro elemento que define o alinhamento. O campo *Elemento* é configurado para *Ponto de início* . Isso não pode ser mudado.
2. Inserir a *Estação de início* .
3. No campo *Método* , escolha uma das seguintes opções:
 - *Digitar coordenadas*
 - *Selecionar ponto*

Se escolher o método *Digitar coordenadas* , insira valores nos campos *Norte de início* e *Leste de início*.

Se escolher o campo *Selecionar ponto*, insira um valor no campo *Nome ponto*. Os campos *Norte de início* e *Leste de início* são atualizados com os valores para o ponto inserido.

Sugestão - O método de inserção selecionado será padrão para os elementos seguintes. Para mudar o método de inserção, selecione a opção *Método* .

Sugestão - Para mudar os valores *Norte de início* e *Leste de início* quando eles tiverem sido derivados de um ponto, mude o método para *Digitar coordenadas* .

4. Insira o *Intervalo de estação* . Para adicionar o elemento horizontal, pressione *Armazen* .
5. Para inserir o próximo elemento horizontal pressione *Novo*. No campo *método de inserção ou entrada* selecione *PI* e então *Ok*.
6. Pressione *Opções* para selecionar o *tipo de Espiral*.

Nota - Para maiores informações sobre tipos de espiral não suportados, consulte [Espirais](#) .

7. Pressione *Novo* e então selecione o *Tipo de curva* , insira as informações requeridas, e então pressione *Armazenar* . Para detalhes sobre os tipos de curva suportados, consulte:

Nenhum

Circular

Espiral|Arco|Espiral

Espiral|Espiral

8. Quando tiver inserido o último elemento, pressione a tecla programável *Aceitar*.

Sugestão - Para apagar um elemento, realce-o e pressione a tecla programável *Apagar*. Quando adicionar um elemento, ele aparece abaixo do elemento anterior adicionado. Para inseri-lo num lugar determinado da lista, realce aquele elemento que o seguirá. Pressione *Novo* e insira os detalhes do elemento.

9. Insira os outros componentes da estrada ou pressione *Armazen* para armazenar a definição da estrada.

Tipo de curva: Nenhum

Define a PI e então seleciona *Nenhum* no campo *Tipo da curva* .

Tipo de curva: Circular

Definir a PI e então selecionar *Arco* no campo *Tipo de curva* . Inserir valores definindo *Raio* e *Comprimento do arco* e então pressione *Armazenar* .

Tipo de curva: Espiral|Arco|Espiral

Defina a PI e então selecione *Espiral|Arco|Espiral* no campo *Tipo de curva* . Insira valores definindo *Raio*, *Comprimento do arco*, *Comprimento da espiral dentro*, e *Comprimento da espiral fora* e então pressione *Armazenar* .

Nota - Para maiores informações sobre tipos de espiral não suportados, consulte [Espirais](#)

Tipo de curva: Espiral|Espiral

Definir a PI e então selecionar *Espiral|Espiral* no campo *Tipo de curva* . Inserir valores definindo *Raios*, *Comprimento da espiral dentro* e *Comprimento da espiral fora* e então pressione

Armazenar .

Nota - Para maiores informações sobre tipos de espiral não suportados, consulte [Espirais](#)

Espirais

O software Túneis suporta os seguintes tipos de espiral:

Método	Comprimento	Estação final	PI
Espiral clotoide	*	*	*
Espiral clotoide oval	*	*	-
Espiral Cúbica	*	*	*
Espiral de Bloss	*	*	*
Parábola cúbica coreana	*	*	*
Parábola cúbica NSW	*	*	-

Espiral clotoide

A espiral de clotoide é definida pelo comprimento da espiral e raio do arco adjacente. As fórmulas para os parâmetros 'x' e 'y' em termos desses dois valores são as seguintes:

Parâmetro 'x':

$$x = l \left[1 - \frac{l^4}{40R^2L^2} + \frac{l^8}{3456R^4L^4} - \dots \right]$$

Parâmetro 'y':

$$y = \frac{l^3}{6RL} \left[1 - \frac{l^4}{56R^2L^2} + \frac{l^8}{7040R^4L^4} - \dots \right]$$

Espiral clotoide oval

Pela edição do *Raio inicial / Final* para uma *Espiral de Entrada / Saída de Infinito* para um raio necessário, é possível definir um clotoide oval. Para retornar a um raio infinito, selecione *Infinito* no menu pop-up.

Espiral Cúbica

A espiral cúbica é definida pelo comprimento da espiral e o raio do arco contíguo. A fórmula para o parâmetros 'x' e 'y' em termos desses dois valores é a seguinte:

Parâmetro 'x':

$$x = l \left[1 - \frac{l^4}{40R^2L^2} + \frac{l^8}{3456R^4L^4} - \dots \right]$$

Parâmetro 'y':

$$y = \frac{l^3}{6RL}$$

Espiral de Bloss

Parâmetro 'x':

$$x = l \left[1 - \frac{l^6}{14R^2L^4} + \frac{l^7}{16R^2L^5} - \frac{l^8}{72R^2L^6} + \frac{l^{12}}{312R^4L^8} - \frac{l^{13}}{168R^4L^9} + \frac{l^{14}}{240R^4L^{10}} - \frac{l^{15}}{768R^4L^{11}} + \frac{l^{16}}{6528R^4L^{12}} \right]$$

Parâmetro 'y':

$$y = \left[\frac{l^4}{4RL^2} - \frac{l^5}{10RL^3} - \frac{l^{10}}{60R^3L^6} + \frac{l^{11}}{44R^3L^7} - \frac{l^{12}}{96R^3L^8} - \frac{l^{13}}{624R^3L^9} \right]$$

Nota - A espiral de Bloss só pode ser inteiramente desenvolvida, ou seja, para uma transição de entrada o raio inicial é infinito e, semelhantemente, para uma transição de saída, o raio final é infinito.

Parábola cúbica coreana

Esta parábola cúbica é definida pelo comprimento da parábola e pelo raio do arco adjacente. As fórmulas para os parâmetros 'x' e 'y' em relação a estes dois valores são as seguintes:

Parâmetro 'x':

$$x = l \left[1 - \frac{l^4}{40R^2L^2} \right]$$

Esta fórmula é a mesma do parâmetro "x" da espiral clotóide, reduzida para o primeiro termo da série.

Parâmetro 'y':

$$y = \frac{x^3}{6RX}$$

Nota - A parábola cúbica coreana só pode ser inteiramente desenvolvida, ou seja, para uma transição de entrada o raio inicial é infinito e, semelhantemente, para uma transição de saída, o raio final é infinito.

Parábola cúbica NSW

A parábola cúbica NSW é uma parábola especial utilizada para projetos de trilhos em New South Wales, Austrália. Ela é definida pelo comprimento da parábola e por um valor "m". Consulte http://engineering.railcorp.nsw.gov.au/Civil_EngineeringStandards.asp e veja *Rastrear Estabilidade de Geometria*, Número de referência: *ESC 210* para obter as fórmulas para os parâmetros "x" e "y" em relação a esses dois valores.

Alinhamento vertical

Para adicionar um alinhamento vertical a uma nova definição de túnel, selecione *Alinhamento vertical*. Você pode inserir o alinhamento usando um dos seguintes métodos:

[Ponto vertical da intersecção](#)

[Pontos de início e de fim](#)

Nota - O método de inserção selecionado aplica-se a todos os elementos que definem o alinhamento vertical.

Dica - Se você tiver definido o alinhamento horizontal de seu túnel a partir da linha de trabalho de um arquivo e a linha de trabalho possuir elevações, elas serão utilizadas para definir o alinhamento vertical como uma série de elementos *Ponto*. Consulte [Alinhamento horizontal](#) para obter mais detalhes. O alinhamento vertical pode ser editado, se necessário.

Inserção por Pontos Verticais de Intersecção (VPI)

Para adicionar um alinhamento vertical a uma definição de túnel a partir da inserção de Pontos Verticais de Intersecção (VPI), selecione *Alinhamento vertical* e siga então esses passos:

1. Para inserir o primeiro elemento que define o alinhamento, pressione *Novo*.
2. Nos campos *Estação* e *Elevação*, digite os valores que definem o primeiro ponto vertical de intersecção (VPI). O campo *Elemento* é definido para o ponto inicial. Você não poderá alterar isso.
3. Pressione *Enter* para adicionar o registro do elemento vertical.
4. Pressione *Novo*. No campo de método de inserção selecione *VPI* e então pressione *Ok*.
5. Selecione o método *Elemento*, insira as informações requeridas e então pressione *Armazenar*.
6. Para inserir elementos adicionais, consulte:

[Elementos do Ponto](#)

[Elementos do Arco circular](#)

[Elementos da Parábola simétrica](#)

[Elementos da Parábola Assimétrica](#)

7. Quando tiver inserido o último elemento, pressione a tecla programável *Aceitar*.

Notas

- Quando você adicionar um elemento, ele aparecerá após o elemento anterior adicionado. Para inseri-lo em uma posição particular, selecione o elemento na lista que você quer que ele siga. Pressione Novo e insira detalhes do elemento.
 - Utilize as teclas programáveis Início, Anterior, Próximo e Final para visualizar outros elementos.
 - Para editar um elemento, selecione-o na lista e pressione Editar .
 - Para apagar um elemento, selecione-o na lista e pressione Apagar .
8. Insira os outros componentes de túnel ou pressione *Armazen* para armazenar a definição de túnel.

Elementos do Ponto

Se você selecionar *Ponto* no campo *Elemento* , use os campos *Estação* e *Elevação* para digitar valores que definam o VPI. O campo *Declive para dentro* é atualizado para apresentar o valor do declive calculado. O campo *Declive para fora* é atualizado quando o próximo elemento é adicionado.

Nota - Um alinhamento vertical definido por VPIs deve terminar com um ponto.

Elementos do Arco circular

Se você selecionar *Arco circular* no campo *Elemento* , use os campos *Estação* e *Elevação* para digitar valores que definam o VPI. Insira o raio do arco circular no campo *Raio* . O campo *Declive para dentro* é atualizado para apresentar o valor do declive calculado. Os campos *Comprimento*, *Fator K* e *Declive para fora* são atualizados quando o próximo elemento é adicionado.

Elementos da Parábola simétrica

Se você selecionar *Parábola sim* no campo *Elemento* , use os campos *Estação* e *Elevação* para digitar valores que definam o VPI e o comprimento da parábola. O campo *Declive para dentro* é atualizado para apresentar o valor do declive calculado. Os campos *Fator K* e *Declive para fora* são atualizados quando o próximo elemento é adicionado.

Elementos da Parábola Assimétrica

Se você selecionar *Parábola Assimét.* no campo *Elemento* , use os campos *Estação* e *Elevação* para digitar valores que definam o VPI. Insira os comprimentos de entrada e de saída da parábola. O campo *Declive para dentro* é atualizado para apresentar o valor de declive calculado. Os campos *Fator J* e *Declive para fora* são atualizados quando o próximo elemento é adicionado.

Nota - Quando editar um elemento, somente o elemento selecionado é atualizado. Todos elementos contíguos permanecem não modificados.

Sugestão - Para confirmar a entrada, use os valores de entrada e saída da parábola assim como o K. Também pode-se usar pontos entre os pontos de início e final se o alinhamento muda a direção quando nenhuma parábola ou arco são requeridos.

Inserção por pontos iniciais e finais

Para adicionar um alinhamento vertical a uma definição de túnel, selecione *Alinhamento vertical* e siga então esses passos:

1. Para inserir o primeiro elemento que define o alinhamento, pressione *Novo* .
2. Nos campos *Estação* e *Elevação* , digite os valores que definem o primeiro ponto vertical de interseção (VPI). O campo *Elemento* está definido para o ponto de início. Você não poderá alterar isso.
3. Pressione *Armazen*. para adicionar o registro do elemento vertical.
4. Pressione *Novo* . No campo do método de inserção selecione *Pontos Inicial e Final* e então pressione *Ok* .
5. Selecione o *Elemento* , insira as informações requeridas e então pressione *Armazen* . Para detalhes sobre elementos suportados, consulte:

[Elementos do Ponto](#)

[Elementos do Arco circular](#)

[Elementos da Parábola simétrica](#)

6. Quando tiver inserido o último elemento, pressione a tecla programável *Aceitar*.

Notas

- Quando você adicionar um elemento, ele aparecerá após o elemento anterior adicionado. Para inseri-lo em uma posição particular, selecione o elemento na lista que você quer que ele siga. Pressione *Novo* e insira detalhes do elemento.
 - Utilize as teclas programáveis *Início*, *Anterior*, *Próximo* e *Final* para visualizar outros elementos.
 - Para editar um elemento, selecione-o na lista e pressione *Editar* .
 - Para apagar um elemento, selecione-o na lista e pressione *Apagar* .
7. Insira os outros componentes do túnel ou pressione *Armazen* para armazenar a definição de túnel.

Elementos do Ponto

Se você selecionar *Ponto* no campo *Elemento* , use os campos *Estação* e *Elevação* para digitar valores que definam o ponto inicial. O campo *Declive para dentro* é atualizado para apresentar o valor do declive calculado. O campo *Declive para fora* é atualizado quando o próximo elemento é adicionado.

Elementos do Arco circular

Se você selecionar *Arco circular* no campo *Elemento* , use os campos *Iniciar Estação* , *Iniciar Elevação* , *Terminar Estação* e *Raio* para digitar valores que definam o arco circular. Os campos *Comprimento*, *Declive para dentro* e *Declive para fora* são atualizados para apresentar os valores calculados.

Elementos da Parábola simétrica

Se você selecionar *Parábola sim* no campo *Elemento*, use os campos *Iniciar Estação*, *Iniciar Elevação*, *Terminar Estação* e *Fator K* para digitar valores que definam a parábola. Os campos *Comprimento*, *Declive para dentro* e *Declive para fora* são atualizados para apresentar os valores calculados.

Nota - Quando editar um elemento, somente o elemento selecionado é atualizado. Todos elementos contíguos permanecem não modificados.

Sugestão - Para confirmar a entrada, utilize os valores dos pontos de entrada, de saída e comprimento.

Modelos

Um modelo define o perfil do túnel e pode compreender diversas superfícies. Uma superfície pode ser definida por qualquer dos seguintes elementos:

- A inserção de elementos de linha e arco.
- Medição de posições dentro de um túnel.
- A cópia e o posterior deslocamento de uma superfície existente.

Para definir um modelo para uma definição de túnel, selecione *Modelos* e então realize um dos seguintes passos:

1. Pressione *Novo*, insira um nome de modelo e então pressione *Adicionar*.

Sugestões

- Para editar um modelo existente realce o nome do modelo e pressione *Editar*. Destaque a superfície a ser editada e clique em *Editar*. Então, a partir da visão gráfica do modelo, selecione o elemento e pressione *Editar*.
- Utilize a opção *Copiar de* para copiar as definições de um outro modelo, quer do túnel atual ou de outro túnel previamente definido, para o modelo atual.
- Para criar uma biblioteca de modelos, defina um túnel que só contenha modelos.

2. A partir da tela *Selecione uma Superfície* clique em *Nova*, insira um nome para a superfície e clique em *Adicionar*.

Dica - Use a opção *Copiar de* para copiar uma superfície existente em para um deslocamento definido.

3. Pressione *Novo* para inserir o elemento inicial que define a superfície.

Dica - Use a tecla programável *Medir* para medir posições em um túnel e definir elementos em uma superfície. Se nenhum elemento de superfície tiver sido definido, pressione *Medir* para definir o *Ponto inicial*. Se o modelo consistir em um ou mais elementos, pressione *Medir* para definir o ponto final de um elemento linha. Para utilizar essa opção, você deve iniciar um levantamento.

4. Nos campos *Deslocamento horizontal* e *Deslocamento vertical*, insira os valores que definem o *Ponto inicial* e então pressione *Armazenar*. O elemento aparecerá na visão gráfica.

Pressione a seta para cima para acessar as *teclas programáveis do mapa* para navegar na visão gráfica.

- Para inserir outros elementos, pressione *Novo* , selecione o *Elemento* e *Método* e então insira a informação requerida. Para detalhes sobre elementos suportados e métodos de inserção, consulte:

[Elementos da linha](#)

[Elementos do arco](#)

- Quando tiver inserido o último elemento, pressione a tecla programável *Aceitar*.

Notas

- *Os modelos devem ser definidos na direção horária.*
 - *Quando você adicionar um elemento, ele aparecerá após o elemento anterior adicionado. Para inseri-lo em uma posição particular, selecione o elemento na visão gráfica que você quer que ele siga. Pressione Novo e insira detalhes do elemento.*
 - *Utilize as teclas programáveis Início, Anterior, Próximo e Final para visualizar outros elementos.*
 - *Para editar um elemento, selecione-o na visão gráfica e pressione Editar .*
 - *Para apagar um elemento, selecione-o na visão gráfica e pressione Apagar .*
 - *Superfícies podem ser abertas ou fechadas.*
- Para salvar a superfície, clique em *Aceitar*.
Dica - Para renomear uma superfície, deixe-a destacada e clique em *Renomear*. Para apagar uma superfície, destaque-a e clique em *Apagar*.
 - Para salvar um modelo, clique em *Aceitar*.
Sugestão - Para renomear um elemento, realce-o e pressione *Renomear*. Para apagar um modelo, selecione-o e então pressione *Apagar* .
 - Insira os outros componentes do túnel ou pressione *Armazen* para armazenar a definição do túnel.

Elementos de linha

Para adicionar uma linha à definição de modelo, selecione *Linha* no campo *Elemento* .

A tabela seguinte mostra os métodos disponíveis e os campos que aparecem quando cada um deles é selecionado.

Método	Procedimento
Queda cruzada e deslocamento	Nos campos <i>Queda transversal</i> e <i>Deslocamento</i> , insira valores que definam a linha. Para mudar a forma como um valor de queda transversal é expresso, pressione <i>Opções</i> e então mude o campo <i>Nível</i> conforme necessário.
Elevação delta e deslocamento	Nos campos <i>Elevação delta</i> e <i>Deslocamento</i> , insira valores que definem a linha.
Ponto final	Nos campos <i>Deslocamento horizontal</i> e <i>Deslocamento vertical</i> , insira valores que definam o ponto final da linha.

Elementos do arco

To adicionar um arco à definição de modelo, selecione *Arco* no campo *Elemento* .

A tabela seguinte mostra os métodos disponíveis e os campos que aparecem quando cada um deles é selecionado.

Método	Procedimento
Ponto final e raio	Nos campos <i>Deslocamento horizontal e Deslocamento vertical</i> , insira valores que definam o ponto final do arco. Insira o <i>Raio</i> . Selecione <i>Arco grande</i> , caso necessário.
Alinhamento e ângulo do delta	Especifique o <i>Ângulo delta</i> para o arco. O ponto central para o arco é definido pelos alinhamentos horizontal e vertical.
Ponto central e ângulo delta	Nos campos <i>Deslocamento horizontal e Deslocamento vertical</i> , insira valores que definam o ponto central do arco. Insira o <i>Ângulo delta</i> para o arco.

Sugestão - Na página dois os parâmetros definindo o arco são exibidos.

Posicionamento do gabarito

Para definir a posição dos gabaritos numa definição de túnel, especifique a estação na qual o software Túneis iniciará para aplicar cada gabarito. Para valores de estação entre gabaritos aplicados, os valores de elemento de gabarito serão interpolados.

Dois métodos de interpolação são suportados:

[Interpolação norueguesa](#)

[Interpolação linear](#)

Nota - O modelo aplicado deve possuir o mesmo número de elementos.

Método de interpolação norueguesa

Este método mantém os raios do primeiro e último arco (denominados arcos de parede), bem como os raios do segundo e quarto arcos de "transição", quando presentes, e calcula um novo raio para o arco central (ou teto). O método usa interpolação dos ângulos do arco em vez dos valores dos raios.

Este método é usado automaticamente se os gabaritos aplicados nas seções prévia e posterior preenchem os seguintes requisitos:

- Cada gabarito consiste de 3 ou 5 arcos em sequência, unidos tangencialmente
- Não existe "inclinação" na seção definida (gabarito)

Se os requisitos acima não forem atendidos, será usado o método de [Interpolação linear](#) .

Interpolação linear

Neste método, os valores de elemento do gabarito são interpolados linearmente (aplicados proporcionalmente) a partir de um gabarito aplicado na estação anterior para a estação onde o novo gabarito é aplicado.

Este método será usado se os requisitos para o *Método norueguês* não forem atendidos.

Para definir o posicionamento do gabarito

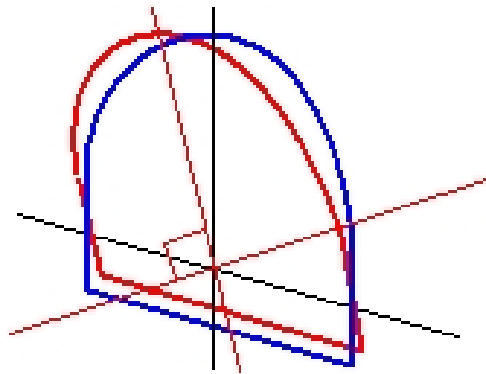
1. Selecione *Posicionamento do gabarito* .
2. Pressione a tecla programável *Novo*.
3. No campo *Iniciar estação* , especifique a estação de início para os gabaritos.
4. Selecione o modelo a ser aplicado. As opções na lista suspensa para o campo *Modelo* são:
 - <Nenhum> - nenhum modelo é selecionado. Use essa opção para criar um intervalo da definição do túnel.
 - Modelos - definido usando a opção *Definir/Modelos* .
5. As superfícies formadoras do modelo selecionado são exibidas. Selecione a superfície que deseja usar.
6. Pressione *Armazen* para aplicar os modelos.
7. Pressione a tecla programável *Novo* para inserir mais gabaritos em outras posições.
8. Quando todas posições de gabaritos estiverem inseridas, pressione *Aceitar*.

Notas

- Utilize as teclas programáveis *Início*, *Anterior*, *Próximo* e *Final* para visualizar outras posições de gabarito.
 - Para editar uma posição de gabarito, selecione-o na lista e pressione *Editar* .
 - Para apagar uma posição de gabarito, selecione-o na lista e pressione *Apagar* .
9. Insira os outros componentes do túnel ou pressione *Armazen* para armazenar a definição do túnel.

Para maiores informações, veja o [exemplo de alinhamento](#) e a tabela associada. Esse tópico descreve como usar os modelos de alinhamento, incluindo o modelo <Nenhum> e a opção *Superfície a Usar* para alcançar as definições exigidas para o túnel.

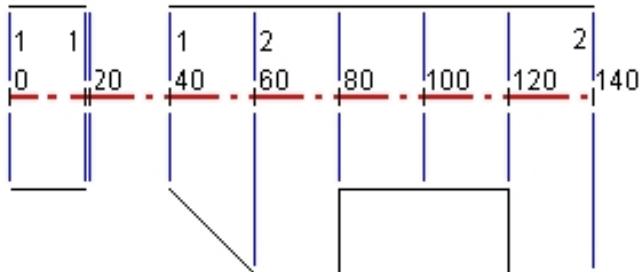
Nota - Pressione a tecla programável *Opções* para especificar se os modelos devem ser aplicados *Verticalmente* ou *Perpendicularmente ao alinhamento vertical*. Consulte o diagrama a seguir onde uma linha vermelha indica o modelo aplicado perpendicularmente e a linha azul indica um modelo aplicado verticalmente.



A visão de estação e de deslocamento de pontos relativos a um túnel utilizando o Gerenciador de ponto ou Visualizar trabalho são calculados somente de maneira vertical ao alinhamento. Se os gabaritos forem aplicados perpendicularmente no posicionamento de túnel então a estação e os deslocamentos serão diferentes.

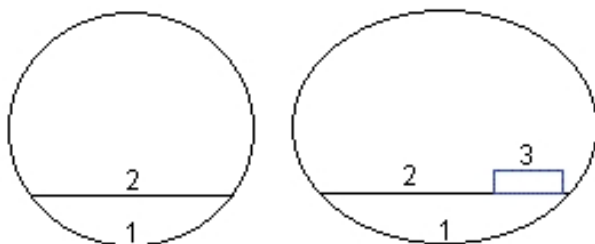
Exemplo de Alinhamento

O texto a seguir explica como a atribuição de modelos, incluindo o modelo <Nenhum> e a opção *Superfícies a Usar* podem ser utilizadas para controlar uma definição de túnel. Veja a planta na imagem a seguir, onde o túnel tem uma largura constante da estação 0 a 20, um intervalo entre as estações 20 e 40, ampliações da 60 a 80 e então uma largura constante até a estação 140.



2 Definir Túneis

Veja também os dois modelos na imagem seguinte, onde o modelo 1 (no lado esquerdo da imagem) possui duas superfícies e o modelo 2 possui 3 superfícies:



Para definir este projeto, você precisa atribuir modelos com as superfícies apropriadas selecionadas como demonstrado na tabela abaixo:

Estação Inicial	Modelos	Superfície 1	Superfície 2	Superfície 3
0,000	Modelo 1	Ativa	Ativa	-
20,000	Modelo 1	Ativa	Ativa	-
20,005	<Nenhum>	-	-	-
40,000	Modelo 1	Ativa	Ativa	-
60,000	Modelo 2	Ativa	Ativa	Inativa
80,000	Modelo 2	Ativa	Ativa	Ativa
120.000	Modelo 2	Ativa	Ativa	Inativa
140.00	Modelo 2	Ativa	Ativa	Inativa

Rotação

Use a rotação para inclinar ou girar um modelo de túnel e as posições exibidas associadas em volta de um ponto de origem. A rotação é usada principalmente em volta de uma curva horizontal para representar a superelevação. No entanto, pode ser usada em qualquer lugar no alinhamento do túnel, desde que sejam designados um alinhamento horizontal, alinhamento vertical e modelo válidos.

Para definir a rotação:

1. No menu de túnel *Definir*, selecione *Rotação*.
2. Pressione a tecla programável *Novo*.
3. Insira a *Estação de início* para a rotação.

4. Insira o valor para *Rotação* .

Se o túnel será girado para a esquerda, insira um valor negativo.


Se o túnel será girado para a direita, insira um valor positivo.

Para definir o início da rotação, insira um valor de rotação de 0%.

5. (Opcional). Insira o *Deslocamento horizontal* e *Deslocamento vertical* da *Posição do pivô*.

Se a rotação pivotar em volta do alinhamento, deixe os deslocamentos com o valor 0,000.

Notas

- *Se o alinhamento horizontal e/ou vertical sofreu deslocamento, o deslocamento horizontal e o deslocamento vertical da posição do Pivô são relativos ao alinhamento deslocado.*
- *Se a posição do pivô foi deslocada do alinhamento, um ícone  indicando a posição deslocada é exibido na visualização transversal ao:*
 - *revisar as definições de um túnel*
 - *fazer o levantamento de um túnel*
 - *revisar um túnel após o levantamento*

6. Pressione *Armazen* para aplicar a rotação.

7. Pressione *Nova* para inserir um novo valor de rotação em outra estação.

8. Para editar um valor de rotação existente, selecione o registro e pressione *Editar*.

9. Para apagar um valor de rotação existente, selecione o registro e pressione *Apagar*.

10. Quando todos os valores de rotação forem apagados, pressione *Aceitar*.

11. Insira os outros componentes do túnel ou pressione *Armazen* para armazenar a definição do túnel.

Nota - *A ordem em que modelos de diferentes formas com rotação aplicada são computados antes de ocorrer a interpolação de estações intermediárias está descrita a seguir:*

1. *Construir o primeiro modelo e aplicar a rotação*
2. *Construir o segundo modelo e aplicar a rotação*
3. *Interpolar entre os dois modelos resolvidos*

Definir posições

Definir posições tipicamente define rotas de fuga dentro de um túnel. Elas são definidas por valores de deslocamento e estação e um método.

Você pode definir posições de definição usando um dos seguintes métodos:

- [Valores digitados](#)
- [Importados de um arquivo](#)

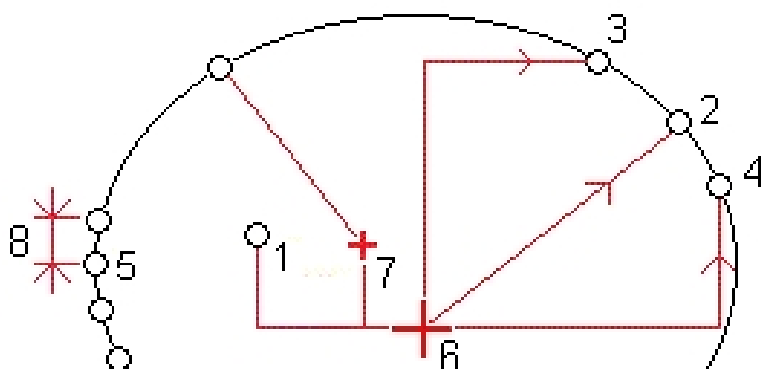
Digitando valores de definição de posição

1. Selecione *Definir Posições*.
2. Pressione a tecla programável *Novo*.
3. No campo *Iniciar estação*, especifique a estação de início a ser definida.
4. No campo *Encerrar estação*, especifique a estação de encerramento a ser definida.

Sugestão - Deixe o campo *Estação de encerramento* em branco se a posição de definição tiver que ser aplicada a todas as estações.

5. Selecione o *Método* para definir a posição definida.

O diagrama e tabela a seguir descrevem cada método.



- | | |
|----------------------|--------------------|
| 1 Buraco de explosão | 5 Radial múltiplo |
| 2 Radial | 6 Alinhamento |
| 3 Horizontal | 7 Centro deslocado |
| 4 Vertical | 8 Intervalo |

A tabela seguinte mostra os métodos disponíveis e os campos que aparecem quando cada um deles é selecionado.

Método	Procedimento
Buraco de explosão	Nos campos <i>Estação Inicial</i> e <i>Estação Final</i> e nos campos <i>Deslocamento Horizontal</i> e <i>Deslocamento Vertical</i> , insira valores que determinem a posição a ser definida.
Radial	Nos campos <i>estação de Início</i> e <i>estação de Encerramento</i> , e nos campos <i>deslocamento Horizontal</i> e <i>deslocamento Vertical</i> insira valores que definam a posição a ser definida.
Horizontal	Nos campos <i>estação de Início</i> e <i>estação de Encerramento</i> , e no campo

Método	Procedimento
	<i>deslocamento Vertical</i> insira valores que definam a posição a ser definida. Selecione a horizontal <i>Direção</i> a que o deslocamento é aplicado.
Vertical	Nos campos <i>estação de Início</i> e <i>estação de Encerramento</i> , e no campo <i>deslocamento Horizontal</i> insira valores que definam a posição a ser definida. Selecione a Vertical <i>Direção</i> a que o deslocamento é aplicado.
Radial múltiplo	Nos campos <i>Estação Inicial</i> e <i>Estação Final</i> e no campo <i>Intervalo</i> , insira valores que determinem a posição a ser definida.

Dica - Para cada método, os deslocamentos horizontal e vertical são relativos ao alinhamento. Mas se o alinhamento foi deslocado, os deslocamentos são relativos ao alinhamento deslocado.

Para o método radial, para definir um novo deslocamento central a partir do alinhamento, insira valores de *deslocamento Horizontal* e *deslocamento Vertical* na caixa do grupo *Deslocamentos de centro radial* .

Para os métodos radial, horizontal, vertical, e radial múltiplo, selecione a superfície a que se relaciona a posição de definição.

Para todos os métodos, você pode especificar um Código.

Sugestão - A anotação inserida no campo *Código* é designada ao final da posição e é exibida ao definir a posição.

6. Pressione *Armazen* para definir a posição.
7. Pressione *Novo* para inserir mais posições de definição.

Sugestões

- Para copiar um registro destacado, pressione *Copiar*.
 - Para apagar um registro destacado, pressione *Apagar*.
8. Quando todas as posições de definição estiverem inseridas, pressione *Aceitar*.
 9. Insira os outros componentes do túnel ou pressione *Armazen* para armazenar a definição do túnel.

Importando posições de definição

Você pode importar posições de definição a partir de um arquivo com valores separados por vírgula. Para fazê-lo, a partir da segunda fileira de teclas programáveis, clique em *Importar*. O formato do arquivo é:

Estação inicial, Estação final, Método, deslocamento horizontal, deslocamento vertical, Código, Direção, nome da superfície, deslocamento horizontal do centro, deslocamento vertical do centro.

Veja os seguintes exemplos de formato para cada método de definição:

Posições de definição	Método	Exemplos de formato
Buracos de explosão frontal	Buraco de explosão	40,60,Buraco de explosão,0.5,-0.5,Buraco de explosão
Buracos de parafuso radiais	Radial	0,40,Radial,-3.2,2.2,buraco de parafuso,S2,1.05,0.275
Buracos de parafuso horizontais	Horizontal	0,20,Horizontal,,3.1,Buraco de Parafuso, Direito,S2
Buracos de parafuso verticais	Vertical	0,,Vertical,3.2,,Buraco de parafuso,Acima,S2

Notas

- O nome da superfície e os valores de código, deslocamento horizontal central e deslocamento vertical central são opcionais.
- Se nenhum nome de superfície for especificado, ou o nome da superfície não for adequado para o intervalo de estação especificado, o primeiro modelo de superfície adequado ao intervalo de estação será utilizado.
- O valor do Método deverá ser um dos seguintes: Buraco de Explosão, Horizontal, Vertical, Radial.
- O valor Direção deverá ser um dos seguintes: Acima, Abaixo, Direita ou vazio (para um deslocamento ou buraco de explosão radial).
- Você não pode importar pontos de definição Radial Múltiplo .

Equações de estação

Use *Equações de estação* para definir os valores de estação para um alinhamento.

Para definir uma equação:

1. Selecione *Equações de estação* .
2. Pressione a tecla programável *Novo*.
3. No campo *Estação anterior* , especifique um valor de estação.
4. No campo *Estação adiante* insira um valor de estação. O valor *Estação verdadeira* será calculado.
5. Pressione *Armazenar*.

Os valores inseridos nos campos *Estação anterior* e *Estação adiante* são exibidos: A zona é indicada por um número ao final de cada campo. A *Progressão*, calculada indica se o valor da estação aumentou ou diminuiu após a equação da estação.

Nota - A zona até a equação da primeira estação é zona 1.

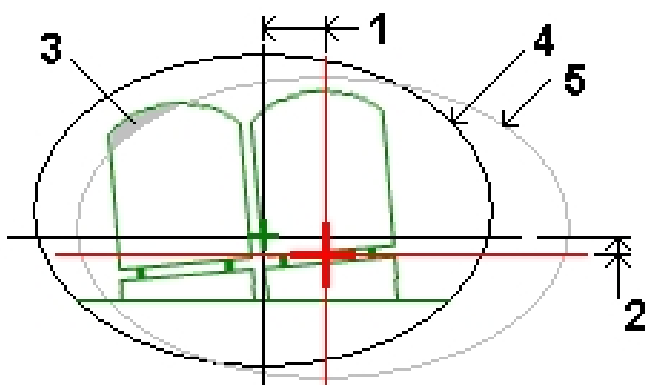
Sugestão - Para mudar a progressão para a equação da última estação, pressione *Editar* .

6. Para adicionar outras equações, pressione *Novo* . Para apagar uma equação, pressione *Apagar* . Para aceitar as equações inseridas, pressione *Aceitar* .

Deslocamentos de Alinhamentos

Utilize deslocamentos de alinhamento para deslocar o alinhamento vertical e / ou horizontal. Os deslocamentos de alinhamento normalmente são utilizados em curvas horizontais de um túnel de ferrovia para garantir que a compensação do vagão seja mantida quando o caminho for superelevado. No entanto, eles podem ser usados em qualquer ponto do alinhamento do túnel, desde que haja um alinhamento horizontal válido, um alinhamento vertical válido e um modelo atribuídos.

O diagrama a seguir ilustra a utilização de deslocamentos de alinhamento para evitar conflito de vagões com o desenho do túnel.



- | | | | |
|---|-------------------------|---|------------------|
| 1 | Deslocamento horizontal | 4 | Túnel deslocado |
| 2 | Deslocamento vertical | 5 | Túnel do projeto |
| 3 | Conflito de vagões | - | - |

Para definir deslocamentos de alinhamento

1. No menu de túnel *Definir*, selecione *Deslocamentos de alinhamento*.
2. Pressione a tecla programável *Novo*.
3. Insira a *Estação de início* para os deslocamentos.
4. Insira o *Deslocamento horizontal* e / ou o *Deslocamento vertical*.
5. Pressione *Armazen* para aplicar os deslocamentos.
6. Pressione *Novo* para inserir deslocamentos em outra estação.
7. Para editar um deslocamento existente, selecione o registro e pressione *Editar*.
8. Para apagar um deslocamento existente, selecione o registro e pressione *Apagar*.

9. Quando todos os deslocamentos forem inseridos, pressione *Aceitar*.
10. Insira os outros componentes do túnel ou pressione *Armazen* para armazenar a definição do túnel.

Nota - Se o alinhamento foi deslocado e uma rotação foi aplicada aos modelos, a rotação é aplicada primeiro, então o alinhamento é deslocado.

Importando

Você pode converter um arquivo LandXML que define um túnel para um arquivo Trimble txl para uso em um software Túneis. O arquivo LandXML é convertido utilizando o programa utilitário [ASCII File Generator] disponível no endereço web www.trimble.com.

Antes de converter um arquivo LandXML, você precisa copiar o arquivo [LandXML To TunnelXML.xml] do endereço www.trimble.com para a pasta [Custom ASCII Files] no seu computador de escritório.

Para converter um arquivo LandXML para um arquivo txl

1. No computador de escritório, selecione [Start / Programs / Trimble Data Transfer / ASCII File Generator] para iniciar o programa utilitário [ASCII File Generator].
2. A partir do campo *Fonte JobXML ou Arquivo trabalho*, selecione *Navegar*. Configure o campo *Tipo do arquivo* como *Todos os arquivos*. Navegue para a pasta apropriada e então selecione o arquivo LandXML a ser convertido.
3. A partir do campo *Formato de saída*, selecione a folha de estilo [LandXML To TunnelXML].
4. Selecione *OK*.
5. A partir da tela *Entrada de valor pelo usuário*, selecione a superfície de túnel a ser convertida.
6. Selecione *OK*.
7. Confirme a pasta *Salvar em* e *Nome do arquivo* para o arquivo txl e então selecione *Salvar*.
8. Quando estiver pronto, selecione *Fechar*.

Utilize o Windows Mobile Device Center para copiar o arquivo txl para o controlador.

Sugestão - Para criar arquivos txl para outras superfícies no arquivo LandXML, repita os passos 1 até 8.

Levant - Túnel

Levantamento

Use Levantamento para:

- [Seções transversais de auto escaneamento](#)
- [Posições de medição manual](#)
- [Posições de medição relativas a um túnel](#)
- [Posições preparadas](#)
- Medir Superfície - selecione essa opção para acessar a opção [Definir](#) . Isso possibilita que você defina elementos de superfície em modelos a partir de pontos medidos em um túnel.

Dica - Para piscar o laser ao armazenar um ponto medido com DR, selecione *Instrumento / definições EDM* , então defina o número de vezes que o laser piscará no campo *Piscar laser* .

Configuração do levantamento

Ao iniciar um levantamento, você deverá selecionar um estilo de levantamento. Para saber mais sobre estilos de levantamento e configurações de conexão relacionadas, no o menu Trimble Access pressione *Configurações* e então pressione:

- *Estilos de levantamento* para editar ou definir um estilo de levantamento. Estilos de Levantamento definem os parâmetros para configurar e comunicar com seus instrumentos, e para medir e armazenar pontos.
- *Conectar / Contatos GNSS* para criar ou configurar um perfil de discagem de modem celular.
- *Conectar / Auto-conexão* para configurar suas opções de auto-conexão.
- *Conectar / Configurações de rádio* para configurar o Canal de rádio e Identificação de rede em um Trimble VX Spatial Station ou estação total Trimble S Series. Essas configurações são usadas com um instrumento convencional em modo robótico.
- *Conectar / Bluetooth* para estabelecer uma conexão com outros dispositivos utilizando tecnologia wireless Bluetooth.

Ícones

Os ícones que aparecem ao levantar um túnel são mostrados abaixo.

Ícone - visão plana	Descrição	Ícone - visão de seção transversal	Descrição
	Estação disponível para seleção		Posição escaneada dentro da tolerância
	Estação indisponível para seleção		Posição escaneada fora da tolerância
	Estação selecionada		Posição preparada armazenada
	Estação escaneada dentro da tolerância		Posição preparada
	Estação escaneada com posições fora da tolerância		Posição preparada selecionada
	Estação atual		Eixo de alinhamento
	Indicador laser de alta potência ativo		Indicador laser de alta potência ativo
-	-		Eixo de alinhamento deslocado / Eixo de alinhamento girado
-	-		Posição atual
-	-		O perfil do túnel é exibido em sentido crescente de estação.
-	-		O perfil do túnel é exibido em sentido decrescente de estação.

Notas

- O software Túneis assume como padrão o modo de rastreamento durante o escaneamento e medição em um túnel. Se você selecionar o modo padrão, você obterá melhor qualidade com tempos de medição mais lentos.
- A opção Levantamento / Túnel do software Túneis suporta os instrumentos Trimble da série VX/S e o Estação total Trimble M3.

Auto escaneamento de posições

O escaneamento automático mede pontos com um intervalo de varredura definido para as estações selecionadas. As posições resultantes são comparadas ao modelo de superfície do projeto para aquela estação.

Note - Use [Medição Manual](#) para escanear um túnel usando o Estação total Trimble M3.

Escaneamento automático de posições em um túnel:

1. Pressione *Levantamento*, selecione um estilo de levantamento e inicie um levantamento.

No o menu Trimble Access, pressione *Configurações / Estilos de pesquisa* para editar um estilo existente ou definir um novo estilo.

2. Pressione *Autoscan*.

3. Selecione um túnel na lista exibida.

Sugestão - Para adicionar arquivos de uma outra pasta à lista, pressione *Adicionar*, navegue até a pasta necessária e então selecione o(s) arquivo(s) a ser(em) adicionado(s).

4. Para definir o grupo de estações para escaneamento, selecione as estações a serem escaneadas utilizando um dos seguintes métodos:

- Digite valores nos campos *Estação de início* e *Estação final*.
- Nos campos *Estação de início* e *Estação final*, selecione *Lista* no menu pop-up e selecione valores na lista.
- Selecione o campo *Estação de início*, aponte o instrumento para o ponto de início requerido do escaneamento e pressione *Medir*. Repita o processo para o campo *Estação final*.

Dica - Para fazer o levantamento no sentido decrescente de estação, insira um valor de *Estação Inicial* que seja maior que o valor da *Estação Final*.

5. No campo *Intervalo da estação*, insira o intervalo da estação requerido para o escaneamento. Verifique se o método de intervalo correto está selecionado no menu pop-up em *Intervalo da estação*. As opções são *Baseado em 0* e *Relativo*.

- O método Baseado em 0 é o método padrão e gera valores de estação que são múltiplos do intervalo da estação. Por exemplo, se a estação de início for 2,50 e o intervalo da estação for 1,00, o método baseado em 0 gera as estações 2,50, 3,00, 4,00, 5,00 e assim por diante.
- O método Relativo gera valores de estação relativos à estação de início. Por exemplo, se a estação de início for 2,50 e o intervalo da estação for 1,00, o método Relativo gera as estações 2,50, 3,50, 4,50, 5,50 e assim por diante.

6. Selecione a superfície de modelo a ser escaneada.

7. Pressione *Próximo* para visualizar o grupo de estações selecionado na visualização do plano. A visualização do plano amplia automaticamente para se adaptar ao grupo definido.

Dicas

- Selecione e segure sobre uma posição no alinhamento (ou alinhamento deslocado, se estiver disponível) para acessar sua estação, latitude, longitude e elevação.
- Clique em *Calc* a partir da segunda fila de teclas programáveis para calcular as coordenadas do tunel e da grade. Use essa opção para confirmar a definição antes de fazer o levantamento do túnel.
- Para adicionar uma estação não definida no intervalo de estações, pressione e segure selecionado sobre a tela e selecione *Adicionar Estação* a partir do menu.

O visor gráfico exibe	Como
Alinhamento Horizontal	Linha Preta
Alinhamento deslocado (quando for o caso)	Linha verde
Estação atual	Círculo vermelho
Estações selecionadas	Círculo azul sólido
Posição do instrumento	Círculo preto sólido
Direção para onde o instrumento está apontando	Linha tracejada vermelha

Pressione uma estação para remover a seleção. Alternativamente, pressione e mantenha pressionado na tela e então selecione *Limpar seleção* para limpar todas as estações. O menu de pressionar e manter pressionado também apresenta uma *Lista de estações*, onde é possível selecionar ou remover a seleção das estações do grupo de estações.

Nota - Estações exibidas em cinza não têm alinhamento vertical ou não têm modelo especificado e não podem ser selecionadas para escaneamento.

Sugestão - Como uma alternativa para a definição de um escaneamento da visão plana, você pode visualizar uma estação para escanear a partir da visão da seção transversal, pressionar e manter pressionado e então selecionar *Escanear estação atual*.

8. Pressione *Próximo* para visualizar a seção transversal da primeira estação selecionada. A superfície de modelo selecionada será realçada.

Dica - Para visualizar uma janela popup contendo informações, incluindo (quando pertinente) deslocamentos horizontal e vertical, norte, leste, elevação, nome de superfície, e informações de código para um ítem, clique em um dos seguintes.

Item	Exibido como
Alinhamento	Cruz vermelha
Deslocamento de alinhamento	Cruz verde menor

Item	Exibido como
Posição do pivô	Ícone circular verde
Pontos de traçado	Círculos azuis
Ponto do vértice	Linha verde curta

9. Se houver áreas do túnel que não podem ser escaneadas ou devem ser apagadas do escaneamento, ou se é necessário escanear somente uma parte do perfil do túnel, é possível definir zonas de escaneamento com essa finalidade. Pressione e mantenha pressionado brevemente na tela e selecione *Adicionar zona de escaneamento* no menu pop-up.
10. Pressione *Iniciar* e então as *Configurações* de escaneamento.
11. Clique em *Aceitar* para configurar as *Tolerâncias* de escaneamento.
12. Clique em *Aceitar*. O software Túneis começa a escanear a primeira estação.
 Para cada ponto escaneado, a sobrequebra / subquebra, e valores de estação delta são exibidos. Cada posição escaneada aparecerá como um círculo verde (caso dentro da tolerância) ou um círculo vermelho (caso fora da tolerância).
 Pressione *Pausar* para pausar o escaneamento; pressione *Continuar* para retomar o escaneamento, e pressione *Parar* para terminar o escaneamento antes que ele esteja completado. Durante a pausa, você poderá selecionar qualquer posição escaneada para visualizar os deltas.
 Se estiver utilizando um Trimble VX Spatial Station, pressione *Parar* para parar o escaneamento. Pressione *Iniciar* e o Túneis continuará escaneando os pontos restantes.
 Uma vez que todos os pontos da estação atual tenham sido escaneados, o software Túneis avançará automaticamente para a próxima estação até que todas as estações selecionadas tenham sido escaneadas.
Sugestão - Durante a visão de seção transversal, pressione a seta para cima (próxima estação) ou pressione a seta para baixo (estação anterior), para ver outras estações ainda durante o escaneamento. A estação sendo escaneada é indicada na parte superior esquerda da tela. A estação sendo visualizada é indicada na parte superior central da tela.
13. Quando todos os pontos das estações selecionadas tiverem sido escaneados, os resultados apontarão quais estações têm erros. Você pode expandir estações com erros para ver o número de pontos escaneados, o número pulado e o número de pontos fora da tolerância. Você pode expandir esse último registro para ver o número de sobrequebra, subquebra e os pontos da estação delta.
Sugestão - A visão plana mostra as estações escaneadas. Estações sem erros aparecem como círculos verdes sólidos, enquanto aqueles com erros aparecem como círculos vermelhos sólidos.
14. Pressione *Fechar* para terminar.

Sugestão - Após o término de um escaneamento, você poderá:

- Para visualizar um resumo de cada estação, retorne para a visão plana, pressione e mantenha pressionado e então selecione *Resultados* .
- Para visualizar detalhes da estação atual, retorne à visão plana, pressione e mantenha pressionada a tela e então selecione *Detalhes* . Consulte também [Revisar túnel](#).
- Para editar os valores de tolerância para a visão plana ou de seção transversal, pressione e mantenha pressionada a tela e então selecione *Tolerâncias* . Os deltas *Estação*, *Sobrequebra* e *Subquebra* são atualizados para refletir os novos valores de tolerância.

Notas

- *Auto scan adota como padrão o modo de rastreamento para cada escaneamento mas irá trabalhar no modo comum.*
- *Quando um escaneamento começa, a altura do alvo DR e a constante do prisma são automaticamente definidos como 0.00.*
- *Ao escanear com Ajuste na estação selecionado e utilizando um Estación total Trimble S Series, cada ponto é escaneado enquanto estiver dentro da tolerância.*
- *Ao escanear com Ajuste na estação e utilizando um Trimble VX Spatial Station, cinquenta pontos serão escaneados de cada vez. O escaneamento será repetido para os pontos que estiverem fora da tolerância.*
- *Se o número de iterações ou o tempo limite EDM forem excedidos, o ponto é saltado.*

Sugestão - Durante um levantamento convencional, você pode pressionar e segurar o menu no mapa para medir rapidamente um ponto de verificação. Se não houver pontos selecionados, *Verificar visada atrás* estará disponível; se um ponto estiver selecionado, *Verificar disparo* estará disponível. Como alternativa, para medir uma verificação de disparo a partir de qualquer tela, pressione [CTRL + K] no controller.

Zonas de Escaneamento

Use as zonas de escaneamento quando não for necessário ou não for possível medir partes do perfil do túnel (por exemplo, áreas atrás de dutos de ventilação).

Somente serão medidos os pontos dentro da zona de escaneamento.

É possível ter várias zonas de escaneamento no mesmo perfil.

As zonas de escaneamento são aplicadas em todo o comprimento do grupo de estações definido.

Para definir as zonas de escaneamento:

1. Siga as etapas 1 a 7 de execução de um escaneamento automática.
2. Pressione e mantenha pressionado brevemente na tela, ou pressione a tecla de espaço e selecione *Adicionar zona de escaneamento*.

3. Aponte o instrumento para onde se deseja iniciar a zona de escaneamento. O raio do instrumento aparecerá como uma linha vermelha sólida na tela. Pressione *Aceitar* ou pressione *Enter* para armazenar o ponto de início da zona de escaneamento.

Nota - As zonas de escaneamento devem ser definidas no sentido horário.

Sugestão - Se o início da zona de escaneamento for definida no lugar errado, pressione *Voltar* ou pressione *Escape* para voltar e redefini-la.

4. Aponte o instrumento para onde se deseja finalizar a zona de escaneamento. O raio do instrumento aparecerá como uma linha vermelha sólida na tela. Pressione *Aceitar* ou pressione *Enter* para armazenar o ponto final da zona de escaneamento.

Será exibida a visualização do perfil de auto escaneamento. Os pontos fora da zona de escaneamento serão exibidos em cinza e não serão medidos.

5. Para definir outra zona de escaneamento, selecione *Adicionar zona de escaneamento* novamente no menu de pressionar e manter pressionado.

Para apagar as zonas de escaneamento, pressione e mantenha pressionado brevemente na tela, ou pressione a tecla de espaço e selecione *Apagar zonas de escaneamento*. Todas as zonas de escaneamento serão apagadas.

Posições de medição manual

Utilize medição manual para:

- **Meça** uma posição que não possa ser medida por escaneamento.
- **Meça** manualmente uma posição com um Estação total Trimble M3.
- **Apague** uma posição escaneada ou medida manualmente.

Para realizar uma medição manual

1. Siga o procedimento para executar um **Auto escaneamento**.

A visão plana apresenta o alinhamento horizontal do túnel, a posição do instrumento, e direção atual. Um círculo preto aberto indica cada estação conforme definida pelo intervalo de estações.

Dicas

- Selecione e mantenha selecionada uma posição no alinhamento (ou alinhamento deslocado, se disponível), para acessar sua estação, latitude, longitude e elevação.
- Clique em *Calc* a partir da segunda fileira de teclas programáveis para calcular as coordenadas da grade e do túnel. Use essa opção para confirmar a definição antes de proceder o levantamento do túnel.
- Clique na tecla programável panorama e use as setas acima, abaixo, direita e esquerda no teclado do controlador para girar panoramicamente a tela.

2. Tome uma das seguintes linhas de ação:

- Ao utilizar equipamentos da série o Trimble VX Spatial Station ou estação total Trimble S Series, clique e mantenha a seleção brevemente na tela, ou pressione a tecla Espaço e então selecione *Medição manual* a partir do menu pop-up.
- Ao utilizar o Estação total Trimble M3, você vai automaticamente para o modo *Medição Manual*.

O modo selecionado, *Manual*, é mostrado na parte superior esquerda da tela.

A partir do menu suspenso que se abre ao clicar e manter a seleção, você pode configurar os [Ajustes](#) e [Tolerâncias](#).

Dica - Se você não consegue medir em relação à superfície do túnel com DR, consegue realizar uma [medição com em relação a um prisma](#) que esteja perpendicularmente deslocado com relação à superfície do traçado, quando a altura do alvo é aplicada perpendicularmente ao perfil do túnel. Para fazer isso, selecione a opção *Aplicar a Altura do Alvo Perpendicularmente ao Traçado* a partir dos [Ajustes](#). No caso de o prisma ser encontrado na superfície do túnel, você deverá inserir o raio do prisma como a altura do alvo.

3. Selecione uma estação para a medição usando um dos seguintes métodos:

- Pressione a seta acima ou abaixo no teclado do controller.
- Pressione uma estação individual.
- Pressione e mantenha pressionado e selecione uma estação a partir da lista no campo *Selecionar estações*.

A estação selecionada aparecerá como um círculo vermelho.

4. Pressione *Próximo* para visualizar e medir a seção transversal.

Dica - Selecione e mantenha a seleção sobre o alinhamento, o alinhamento deslocado, os pontos de traçado (exibidos como círculos azuis), e o ponto do vértice (exibido como uma linha verde curta) para acessar seus deslocamentos vertical e horizontal, latitude, longitude, elevação, nome de superfície e código.

5. Tome uma das seguintes linhas de ação:

- Ao utilizar equipamentos da série Trimble VX Spatial Station ou estação total Trimble S Series, clique na localização que deseja medir. O instrumento automaticamente se volta para tal posição. Alternativamente, aponte manualmente o instrumento para a posição que deseja medir. Quando uma medição é recebida, os valores de *Estação*, *Subescavação*, *Sobrescavação* e *Delta da Estação* são exibidos. Clique em *Armazenar* para armazenar a posição.
- Ao utilizar o Estação total Trimble M3, aponte o instrumento para a posição que deseja medir e clique em *Medir*. Os valores de *Estação*, *Subescavação*, *Sobrescavação* e *Delta da Estação* são exibidos. Clique em *Armazenar* para armazenar a posição.

Dicas

- Você pode selecionar uma posição para medição que tenha sido definida pelo *intervalo de Escaneamento*.
- Se o instrumento tiver dificuldades para obter uma medição por conta de, por exemplo, superfícies escuras ou refletivas, aumente o tempo limite de execução do EDM.
- Se, ao medir sem um prisma, sua posição atual (exibida como uma cruz) não puder ser atualizada, assegure-se de que a opção *Aplicar a Altura do Alvo Perpendicularmente ao Traçado em Definições* não esteja selecionada

Observação - Se o nome do Ponto inicial não foi definido, a tela *Configurações* aparece. Complete os campos requeridos e então pressione *Aceitar*.

Se as tolerâncias não foram definidas, a tela *Tolerâncias* aparece. Complete os campos requeridos e então pressione *Aceitar*.

Estações sem erros aparecem como círculos verdes sólidos, enquanto aquelas com erros aparecem como círculos vermelhos sólidos.

Sugestão - Durante um levantamento convencional, você pode pressionar e segurar o menu no mapa para medir rapidamente um ponto de verificação. Se não houver pontos selecionados, *Verificar Visada Atrás* estará disponível; se nenhum ponto for selecionado, *Disparo de Verificação* estará disponível. Alternativamente, para medir um disparo de verificação em qualquer tela, pressione [CTRL + K] no controlador.

Para apagar uma posição medida

1. A partir da visão da seção transversal, pressione um ponto para selecioná-lo. O ponto selecionado será indicado por um círculo preto.

Para remover a seleção, pressione fora da área. Alternativamente, pressione e mantenha pressionado e então selecione *Limpa seleção*.

2. Pressionar *Apagar*.

Sugestão - Para restaurar pontos apagados, pressione e mantenha pressionado e então selecione *Restaurar pontos apagados*.

Nota - Durante a seleção de um ponto para apagar, o alvo do instrumento será a posição de projeto para aquele ponto. Se você selecionar *Armazenar imediatamente após apagar o ponto*, o instrumento medirá novamente a posição de projeto para o ponto apagado.

Posição no Túnel

Use a Posição no Túnel para:

- Medir uma posição em qualquer estação dentro do Túnel.
- Comparar a posição com os parâmetros de projeto do túnel.

Para usar a Posição no Túnel:

1. Pressione *Levantamento*, selecione um estilo de levantamento e inicie um levantamento.
No o menu Trimble Access, pressione *Configurações / Estilos de pesquisa* para editar um estilo existente ou definir um novo estilo.
2. Pressione *Posição no Túnel*.
3. Selecione um túnel na lista exibida.

Dias

- Para adicionar arquivos de outra pasta à lista, clique em *Adicionar*, navegue até a pasta de interesse e selecione o(s) arquivo(s) a ser(em) adicionado(s).
- Para visualizar uma janela popup contendo informações, incluindo (quando pertinente) deslocamentos horizontal e vertical, norte, leste, elevação, nome de superfície, e informações de código para um item, clique em um dos seguintes.

Item	Exibido como
Alinhamento	Cruz Vermelha
Deslocamento de Alinhamento	Cruz verde menor
Posição do pivô	Ícone circular verde
Pontos de traçado	Círculos azuis
Ponto do vértice	Linha verde curta

Ao utilizar o V_VX ou o Estación total Trimble S Series, o instrumento é automaticamente configurado para o modo de rastreamento DR com o apontador laser ligado. A seção transversal da estação atual será exibida na tela.

Sugestão - Para desativar o modo DR, defina uma altura de alvo, ou faça outras mudanças para a configuração do instrumento e pressione a seta à direita da tela para acessar a barra de status.

4. Tome uma das seguintes linhas de ação:
 - Ao utilizar o Trimble VX Spatial Station ou estação total Trimble S Series, clique na superfície modelo para medir com relação a ela.
 - Ao utilizar o Estação total Trimble M3, clique em *Medir* e então clique na superfície modelo para medir relativamente a ela.

Dica - Alternativamente, use o menu suspenso para selecionar a superfície de uma lista.

5. Aponte o instrumento para a posição que se deseja medir.

A partir do menu que aparece ao selecionar e manter a seleção, você pode configurar as [Definições](#) e [Tolerâncias](#).

Dica - Se você não consegue medir em relação à superfície do túnel com DR, consegue realizar uma [medição com em relação a um prisma](#) que esteja perpendicularmente deslocado com relação à

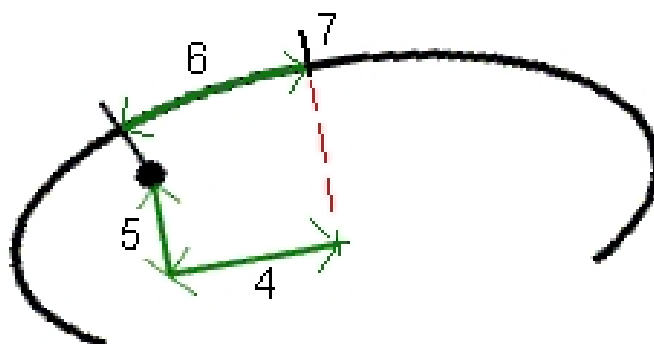
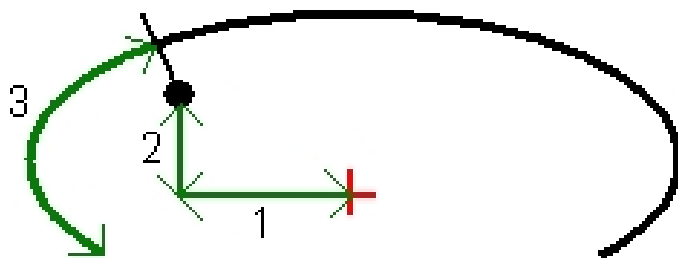
superfície do traçado, quando a altura do alvo é aplicada perpendicularmente ao perfil do túnel. Para fazer isso, selecione a opção *Aplicar a Altura do Alvo Perpendicularmente ao Traçado* a partir dos *Ajustes*. No caso de o prisma ser encontrado na superfície do túnel, você deverá inserir o raio do prisma como a altura do alvo.

Ao utilizar o Trimble VX Spatial Station ou estação total Trimble S Series, as informações sobre a posição atual e o seu relacionamento com a superfície de modelo selecionada aparecem na parte inferior da tela.

Ao utilizar o Estação total Trimble M3, clique em *Medir* para visualizar as informações sobre a posição atual e o seu relacionamento com a superfície de modelo selecionada aparece na parte inferior da tela.

Dica - Se, ao medir sem um prisma, sua posição atual (exibida como uma cruz) não puder ser atualizada, assegure-se de que a opção *Aplicar a Altura do Alvo Perpendicularmente ao Traçado* em *Definições* não esteja selecionada

Para rolar os valores, pressione a seta à esquerda do texto. Consulte os diagramas e tabela abaixo para obter detalhes sobre o que está disponível:



Número	Valor	Descrição
-	Estação	A estação da posição atual em termo de design do túnel.
-	Subquebra/Sobrequebra	A Subquebra ou Sobrequebra da posição atual em termos da superfície de modelo selecionada. Aparece em vermelho se estiver fora da tolerância.
-	Rotação	O valor de rotação da seção transversal na posição atual.
1	Deslocamento em Hz.	O deslocamento horizontal da posição atual em relação ao alinhamento (mostrada como uma cruz vermelha).
2	Deslocamento vertical	O deslocamento vertical da posição atual em relação ao alinhamento (mostrada como uma cruz vermelha). Talvez perpendicular ou vertical verdadeira, dependendo das opções de posição de modelo no projeto do Túnel.
3	Distância do perfil.	A distância do perfil da posição atual medida ao longo da superfície de modelo selecionada, a partir de seu ponto inicial.
4	Deslocamento em Hz. (rot)	O deslocamento horizontal da posição atual em relação ao alinhamento girado (mostrada como uma cruz verde) e girado com o túnel.
5	Deslocamento Vt. (rot)	O deslocamento vertical da posição atual em relação ao alinhamento girado (mostrada como uma cruz verde) e girado com o túnel. Pode ser perpendicular ou vertical verdadeira, dependendo das opções de posição do modelo no projeto do túnel.
6	Dist. para o vértice	A distância do perfil do vértice (7) até a posição atual. O vértice (mostrado como uma linha preta) é definido pela intersecção de uma linha perpendicular do alinhamento girado (mostrada como uma cruz verde) até o teto do túnel.
-	Norte	Norte da posição atual.
-	Leste	Leste da posição atual.
-	Elevação	Elevação da posição atual.

6. Pressione *Armazen* para registrar a posição atual no banco de dados do trabalho.

Apontador de Laser 3R

Se você está utilizando um Estação total Trimble S8 equipado com o apontador laser de alta potência, pressione *Laser 3R* para ativar o apontador laser de alta potência e mostrar a marca na superfície do túnel. Será exibido um ícone na parte inferior direita da tela indicando que o laser está ativo. Pressione *Medir* para medir a posição e pressione *Armasen* para gravar a posição atual no banco de dados do trabalho.

Notas

- *Embora o ponteiro laser de alta tensão não seja coaxial em relação ao telescópio, o instrumento pode girar automaticamente para medir até a localização do apontador laser. Ao pressionar Laser 3R, uma medida preliminar é tomada para determinar o ângulo vertical para virar o instrumento de tal modo que a distância seja medida até o local apontado pelo apontador laser de alta tensão. Ao pressionar Medir, o instrumento gira automaticamente para essa localização e toma a medida. O instrumento em seguida gira para que o laser de alta tensão aponte novamente para a posição medida. A medida preliminar não é armazenada.*
- *O cálculo do ângulo vertical a manobrar assume a distância horizontal para a medição preliminar será similar à distância até a localização do ponteiro laser de alta tensão. Para medir até o ponto do laser de alta tensão quando ele estiver próximo da borda superior ou inferior de um objeto, considere usar o lado 1 para tomar medidas na borda inferior de um objeto e o lado 2 para tomar medidas na borda superior de um objeto para que a medição preliminar não ultrapasse o objeto para o qual você estiver medindo.*

AVISO - O laser de alta tensão é um laser de classe 3R que emite radiação laser - não olhe fixamente para o raio nem visualize diretamente com instrumentos ópticos.

Preparando Posições

Utilize *Túnel / Preparar* para preparar posições predefinidas em um túnel. Para definir posições preparadas em um túnel, consulte [Posições preparadas em um túnel](#).

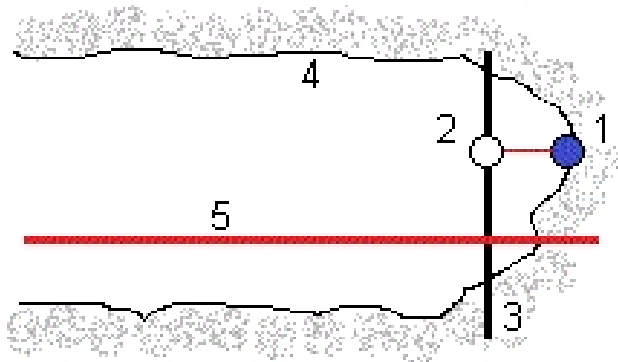
Você pode definir uma posição em um túnel usando um:

- Trimble VX Spatial Station ou estação total Trimble S Series
- Estação total Trimble M3

Ao utilizar o Trimble VX Spatial Station ou estação total Trimble S Series, o servo motor automatiza o processo de levantamento. Ao utilizar o Estação total Trimble M3, você deve girar manualmente o instrumento.

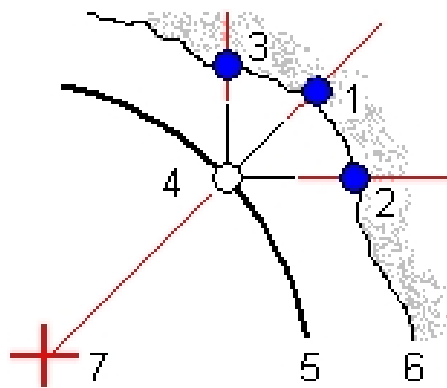
Nota - *Ao definir posições usando o Trimble VX Spatial Station ou estação total Trimble S Series, o Túnel tentará navegar para a posição definida. Muitas vezes isso não será possível e o software ao invés disso localizará uma posição na superfície do túnel que esteja na estação selecionada. A localização dessa posição depende do método utilizado para determinar as posições de definição. Para mais informações sobre os três métodos para definir uma posição de definição em um túnel, consulte [Posições de Definição em um túnel](#).*

A seguinte tabela e diagrama descrevem a definição de buracos de explosão.



- | | |
|---------------------------------|------------------------|
| 1 Posição do buraco de explosão | 4 Superfície do Túnel |
| 2 Posição de projeto | 5 Alinhamento do túnel |
| 5 Superfície de projeto | - - |

O diagrama e tabela a seguir descrevem a definição de posições determinadas pelos métodos radial (inclusive radial múltiplo), horizontal, e vertical.



- | | |
|---|------------------------------|
| 1 Posição preparada definida radial | 5 Superfície de Projeto |
| 2 Posição preparada definida horizontal | 6 Superfície do túnel |
| 3 Posição preparada definida vertical | 7 Centro para posição radial |
| 4 Posição do desenho | - - |

Para preparar posições previamente definidas em um túnel

1. Pressione *Levantamento*, selecione um estilo de levantamento e inicie um levantamento.
No o menu Trimble Access, pressione *Configurações / Estilos de levantamento* para editar um estilo existente ou definir um novo estilo.
2. Pressione *Exibir*.

3. Selecione um túnel na lista exibida.

Sugestão - Para adicionar arquivos de uma outra pasta à lista, pressione *Adicionar* , navegue até a pasta necessária e então selecione o(s) arquivo(s) a ser(em) adicionado(s).

4. Para definir o intervalo de estações, use um dos seguintes métodos para selecionar estações:

- Digite valores nos campos *Estação de início* e *Estação final*.
- Nos campos *Estação de início* e *Estação final*, selecione *Lista* no menu pop-up e selecione valores na lista.
- Realce o campo *Estação Inicial*, aponte o instrumento para o ponto de início requerido e pressione *Medir*. Repita o processo para a *Estação final*.

Dica - Para proceder o levantamento no sentido decrescente de estação, insira um valor de *Estação Inicial* que seja maior que o valor da *Estação Final* .

5. Insira o intervalo de estação requerido.

- O método Baseado em 0 é o método padrão e gera valores de estação que são múltiplos do intervalo da estação. Por exemplo, se a estação de início for 2,50 e o intervalo da estação for 1,00, o método baseado em 0 gera as estações 2,50, 3,00, 4,00, 5,00 e assim por diante.
- O método Relativo gera valores de estação relativos à estação de início. Por exemplo, se a estação de início for 2,50 e o intervalo da estação for 1,00, o método Relativo gera as estações 2,50, 3,50, 4,50, 5,50 e assim por diante.

6. Pressione *Próximo* para visualizar o grupo de estações selecionado na visualização do plano. A visualização do plano amplia automaticamente para se adaptar ao grupo definido.

O visor gráfico exibe	Como
Alinhamento Horizontal	Linha Preta
Alinhamento deslocado (quando aplicável)	Linha verde
Estação atual	Círculo vermelho
Estações selecionadas	Círculo azul sólido
Posição do Instrumento	Círculo Preto Sólido
Direção para onde o instrumento está apontando	Linha tracejada vermelha

Dicas

- Selecione e segure sobre uma posição no alinhamento (ou alinhamento deslocado, se disponível) para acessar sua estação, latitude, longitude e elevação.

- Clique em *Calc* a partir da segunda fila de teclas programáveis para calcular as coordenadas do tunel e da grade. Use essa opção para confirmar a definição antes de fazer o levantamento do túnel.
 - Clique na tecla programável panorama e use as setas acima, abaixo, direita e esquerda no teclado do controlador para girar panoramicamente a tela.
7. Selecione uma estação para a medição usando um dos seguintes métodos:
- Pressione a seta acima ou abaixo no teclado do controller.
 - Pressione uma estação individual.
 - Pressione e mantenha pressionado e selecione uma estação a partir da lista no campo *Selecionar estações*.

A estação selecionada aparecerá como um círculo vermelho.

8. Pressione *Próximo*.
9. A partir da visão da seção transversal, execute uma das seguintes atividades para selecionar uma posição a ser preparada:
- Pressione uma posição preparada individual.
 - Utilize as setas esquerda e direita no teclado do controller.

Dicas

- Para automatizar a definição de múltiplos buracos de explosão, selecione, a partir do menu que aparece ao se selecionar a manter a seleção, *Todos os Buracos de Explosão*.
- Selecione e mantenha a seleção sobre o alinhamento, alinhamento deslocado, pontos de definição (exibidos como um círculo preto vazado para buraco de explosão e com uma linha que é definida pela origem da posição para pontos de definição determinados como radial, horizontal ou vertical), pontos de traçado (exibidos como círculos azuis sólidos), e o ponto do vértice (exibido como uma linha verde curta) para acessar seus deslocamentos vertical e horizontal, latitude, longitude, elevação, nome de superfície e código.
- Para visualizar uma janela popup contendo informações, incluindo (quando pertinente) deslocamentos horizontal e vertical, norte, leste, elevação, nome de superfície, e informações de código para um item, clique em um dos seguintes:

Item	Exibido como
Alinhamento	Cruz Vermelha
Deslocamento de Alinhamento	Cruz verde menor
Posição do	Ícone circular verde

Item	Exibido como
pivô	
Posições definidas	Um círculo preto vazado para o ponto definido para um buraco de explosão. Para pontos definidos como radiais, horizontais ou verticais, o círculo inclui uma linha definida pela origem daquela posição.
Pontos de Traçado	Círculos azuis
Ponto do vértice	Linha verde curta

10. Clique em *Auto* para ajustar as *Tolerâncias* de definição.
11. Clique em *Aceitar* para configurar os *Ajustes* de escaneamento.
12. Tome uma das seguintes linhas de ação:

- Ao utilizar o Trimble VX Spatial Station ou estação total Trimble S Series, clique em *Auto* para definir as posições selecionadas.

Nota - Se a *Tolerância de Posição* não tiver sido definida, a tela *Tolerâncias* aparecerá. Complete os campos requeridos e clique em *Aceitar*. Se o nome do *Ponto Inicial* não tiver sido definido, a tela *Ajustes* aparecerá. Complete os campos requeridos e clique em *Aceitar*.

Sugestão - Se o instrumento tem dificuldades para obter uma medição devido a, por exemplo, superfícies refletivas ou escuras, aumente o tempo limite EDM.

O instrumento automaticamente gira para a posição selecionada por um processo iterativo indicado pela barra de progresso na parte superior esquerda da tela. Quando a posição for encontrada, você será instruído a marcar o ponto.

Se a posição não puder ser encontrada dentro da tolerância de posição, o software exibe *Falha* sobre a exibição do delta.

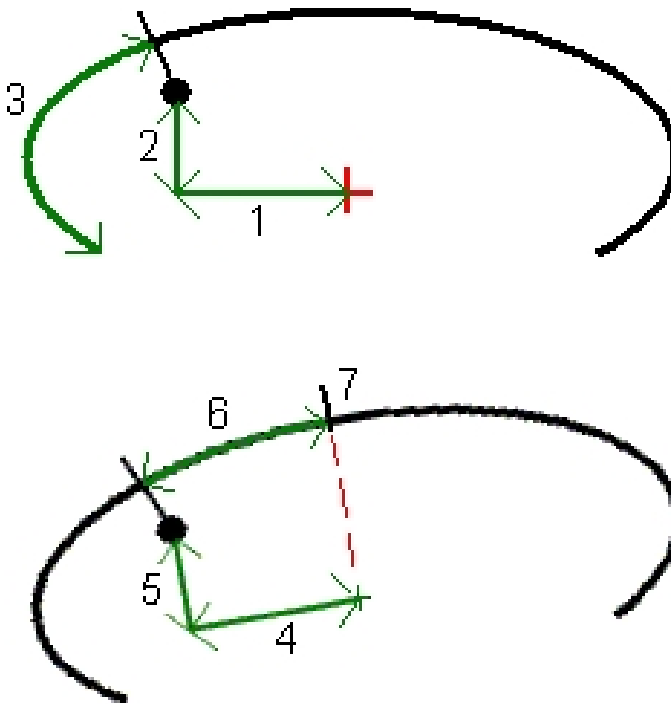
Se, ao definir buracos de explosão, você selecionar *Todos os buracos de explosão*, o instrumento se voltará para o primeiro buraco de explosão estipulado e, uma vez que a posição seja encontrada, você será solicitado a marcar o ponto. O instrumento então passa para o buraco de explosão seguinte e assim por diante, até que todos os buracos de explosão tenham sido definidos. Se a posição não puder ser encontrada dentro da tolerância de posição, o software exibe *Falha* acima do mostrador de delta, pula a posição e passa ao próximo buraco de explosão. Veja *Ajustes* para especificar os valores de *Espera inicial* e *Espera de Marcação*.

Sugestão - Se você quer localizar a posição preparada manualmente, use a tecla programável *Girar* para apontar o instrumento para a posição preparada selecionada e então ajuste a posição manualmente. Pressione a tecla programável *Armazenar* para registrar a posição medida.

- Ao usar o Estação total Trimble M3, clique em *Girar*, gire manualmente o instrumento para os valores de delta requeridos e então clique em *Medir*.

Sugestão - Se o instrumento tem dificuldades para obter uma medição devido a, por exemplo, superfícies refletivas ou escuras, aumente o tempo limite EDM.

As informações sobre a posição atual e o seu relacionamento com a posição estabelecida selecionada serão exibidas na parte inferior da tela. Para rolar pelos valores, pressione a seta à esquerda do texto. Consulte os diagramas e a tabela abaixo para obter detalhes do que está disponível:



Número	Valor	Descrição
-	Estação Delta	A estação da posição atual em termo de design do túnel.
-	Deslocamento Delta	A diferença radial entre a posição medida e a posição estabelecida. Aparecerá em vermelho caso seja maior do que a tolerância de Posição
-	Rotação	O valor de rotação da seção transversal na posição atual.
1	Deslocamento em Hz.	O deslocamento horizontal da posição atual em relação ao alinhamento (mostrada como uma cruz vermelha). Se o alinhamento foi deslocado, o deslocamento horizontal se dá a partir do alinhamento deslocado (exibido como um cruz verde menor).

Número	Valor	Descrição
2	Deslocamento Vt.	O deslocamento vertical da posição atual em relação ao alinhamento (mostrada como uma cruz vermelha). Se o alinhamento foi deslocado, o deslocamento vertical se dá a partir do alinhamento deslocado (exibido como um cruz verde menor). Poderá ser perpendicular ou verdadeiramente vertical, dependendo das opções de posição no modelo no traçado do Túnel.
3	Dist. do perfil	A distância do perfil da posição atual medida ao longo da superfície de modelo selecionada, a partir do seu início.
4	Deslocamento em Hz. (rot)	O deslocamento horizontal da posição atual em relação ao alinhamento girado (mostrada como uma cruz verde) e girado com o túnel.
5	Deslocamento Vt. (rot)	O deslocamento vertical da posição atual em relação ao alinhamento girado (mostrada como uma cruz verde) e girado com o túnel. Pode ser perpendicular ou vertical verdadeira, dependendo das opções de posição do modelo no projeto do túnel.
6	Dist. para o vértice	A distância do perfil do vértice (7) até a posição atual. O vértice (mostrado como uma linha preta) é definido pela intersecção de uma linha perpendicular do alinhamento girado (mostrada como uma cruz verde) até o teto do túnel.

Se você está utilizando um Estação total Trimble S8 equipado com o apontador laser de alta potência, pressione *Laser 3R* para ativar o apontador laser de alta potência e mostrar a marca na superfície do túnel. Será exibido um ícone na parte inferior esquerda da tela indicando que o laser está ativo. Pressione *Armazen* para gravar a posição atual no banco de dados do trabalho.

Notas

- *Embora o ponteiro laser de alta tensão não seja coaxial em relação ao telescópio, o instrumento pode girar automaticamente para medir até a localização do apontador laser. Ao pressionar Laser 3R, uma medida preliminar é tomada para determinar o ângulo vertical para virar o instrumento para apontar o laser de alta potência para a posição exibida. O instrumento gira automaticamente para a posição exibida e o apontador de laser de alta potência é ativado. Ao pressionar Armazen, o apontador de laser de alta potência é desativado, o instrumento gira de volta para a posição exibida, e a posição é armazenada. A medida preliminar não é armazenada.*
- *O cálculo do ângulo vertical a manobrar assume a distância horizontal para a medição preliminar será similar à distância até a localização do ponteiro laser de alta tensão. Para medir até o ponto do laser de alta tensão quando ele estiver próximo da borda superior ou inferior de*

um objeto, considere usar o lado 1 para tomar medidas na borda inferior de um objeto e o lado 2 para tomar medidas na borda superior de um objeto para que a medição preliminar não ultrapasse o objeto para o qual você estiver medindo.

AVISO - O laser de alta tensão é um laser de classe 3R que emite radiação laser - não olhe fixamente para o raio nem visualize diretamente com instrumentos ópticos.

Sugestão - Durante um levantamento convencional, você pode pressionar e segurar o menu no mapa para medir rapidamente um ponto de verificação. Se não houver pontos selecionados, *Verificar visada atrás* estará disponível; se um ponto estiver selecionado, *Verificar disparo* estará disponível. Como alternativa, para medir uma verificação de disparo a partir de qualquer tela, pressione [CTRL + K] no controller.

13. Pressione *Armazenar* para gravar a posição medida. A posição armazenada é indicada por um círculo preto sólido.

Sugestão - Após o término de um escaneamento, você poderá:

- Para visualizar um resumo de cada estação, retorne para a visão plana, pressione e mantenha pressionado e então selecione *Resultados* .
- Para visualizar detalhes da estação atual, volte para a visão de seção transversal, pressione e mantenha pressionada a tela e então selecione *Detalhes* . Consulte também [Revisar túnel](#).

Tolerâncias e definições de escaneamento

Você pode configurar:

- [Ajustes](#)
- [Tolerâncias](#)

Ajustes

Os campos disponíveis dependem do método de levantamento.

Auto scan

- Defina o nome do *Ponto Inicial* , *Código do ponto* , *Intervalo de escaneamento* , e *tempo limite EDM* . Os pontos a serem escaneados são definidos pelo intervalo de escaneamento, e incluem os pontos inicial e final que definem cada elemento na superfície modelo.

Sugestão - Você pode reduzir o tempo limite EDM para melhorar o desempenho. Se o instrumento tem dificuldades para obter uma medição devido a, por exemplo, superfícies refletivas ou escuras, aumente o tempo limite EDM.

- Use a opção [Ajuste na estação](#) para controlar onde a posição será medida quando a superfície do túnel não corresponder ao projeto. Caso selecionado, *Auto OS* aparece na parte superior esquerda da tela. Você deve especificar uma tolerância de estação para usar essa opção.
- Ao realizar uma medição manual com um prisma, selecione a opção [Aplicar a Altura do Alvo Perpendicularmente ao Traçado](#) a partir dos [Ajustes](#) . Essa opção permite que uma posição

seja medida perpendicularmente ao traçado do túnel com o uso de um prisma, inserindo-se o raio do prisma como a altura do alvo.

- Se você estiver usando um Trimble VX Spatial Station, selecione a opção *Escaneamento VX* para melhor desempenho de escaneamento.
- Selecione *Exibir perfil na perspectiva do instrumento* para exibir o perfil do túnel na direção para onde o instrumento está apontado. Essa opção é especialmente útil quando você está voltado para a direção decrescente de estações, pois o perfil do túnel é exibido no mesmo sentido em que o instrumento está apontado, em vez de sempre considerar que você está voltado para a direção crescente de estações.

Posição no Túnel

- Defina o *Nome do Ponto* e o *tempo limite EDM*.
- Ao realizar uma medição com um prisma, selecione a opção *Aplicar a Altura do Alvo Perpendicularmente ao Traçado* a partir dos *Ajustes*. Essa opção permite que uma posição seja medida perpendicularmente ao traçado do túnel com o uso de um prisma, inserindo-se o raio do prisma como a altura do alvo.
- Selecione *Exibir perfil na perspectiva do instrumento* para exibir o perfil do túnel na direção para onde o instrumento está apontado. Essa opção é especialmente útil quando você está voltado para a direção decrescente de estações, pois o perfil do túnel é exibido no mesmo sentido em que o instrumento está apontado, em vez de sempre considerar que você está voltado para a direção crescente de estações.

Configurar

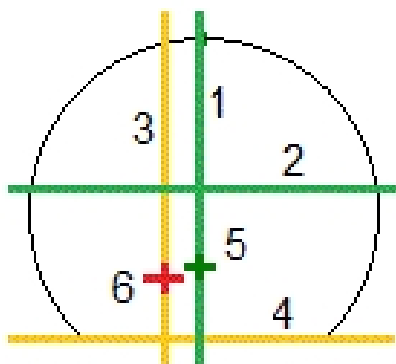
- Defina o *Nome do Ponto* e o *tempo limite EDM*.
Sugestão - Você pode reduzir o tempo limite EDM para melhorar o desempenho. Se o instrumento tem dificuldades para obter uma medição devido a, por exemplo, superfícies refletivas ou escuras, aumente o tempo limite EDM.
- Se você estiver definindo todos os buracos de explosão, especifique os valores de *Espera inicial* e *Espera de Marcação* para controlar o processo de definição automatizado. A *Espera inicial* lhe dá tempo para caminhar até a localização do primeiro ponto a ser marcado. A *Espera de Marcação* é o período de tempo, em segundos, que o apontador laser pisca uma vez que a posição seja encontrada.
- Selecione *Exibir perfil na perspectiva do instrumento* para exibir o perfil do túnel na direção para onde o instrumento está apontado. Essa opção é especialmente útil quando você está voltado para a direção decrescente de estações, pois o perfil do túnel é exibido no mesmo sentido em que o instrumento está apontado, em vez de sempre considerar que você está voltado para a direção crescente de estações.

Linhas Guia

Para todos os métodos de levantamento, você pode exibir linhas de orientação na visualização transversal. Selecione:

- *Exibir Linha Central Vertical de Perfil* para exibir uma linha vertical verde através do alinhamento, ou, se o alinhamento tiver sido deslocado, o alinhamento deslocado.
- *Exibir Linha de Arranque* para exibir uma linha verde horizontal através do alinhamento ou, se o alinhamento tiver sido deslocado, do alinhamento deslocado.
- *Exibir linha central vertical de alinhamento* para exibir uma linha laranja vertical através do alinhamento.
- *Exibir linha do piso* para exibir uma linha laranja horizontal através do alinhamento ou, se o alinhamento tiver sido deslocado, o alinhamento deslocado.

Nota - As linhas de arranque e de piso podem ser deslocadas verticalmente (para cima e para baixo), relativamente ao alinhamento, ou, se o alinhamento tiver sido deslocado, ao alinhamento deslocado.



- | | |
|--|--|
| 1 Linha central vertical de perfil | 4 Linha de piso (desloca-se verticalmente a partir do alinhamento deslocado) |
| 2 Linha de Arranque (desloca-se verticalmente a partir do alinhamento deslocado) | 5 Alinhamento deslocado |
| 3 Linha central vertical do alinhamento | 6 Alinhamento |

Tolerâncias

Os campos editáveis dependem do método de levantamento.

- Para *Escanamento Automático*, defina as *tolerâncias de Estação*, *Sobrescavação* e *Subescavação* e o número de *Iterações*.
- Para *Posição em Túnel*, defina as *tolerâncias de Sobrescavação* e *Subescavação*.
- Para *Definição*, estipule a *tolerância de posição* e o número de *Iterações*.

Posicionamento de máquina

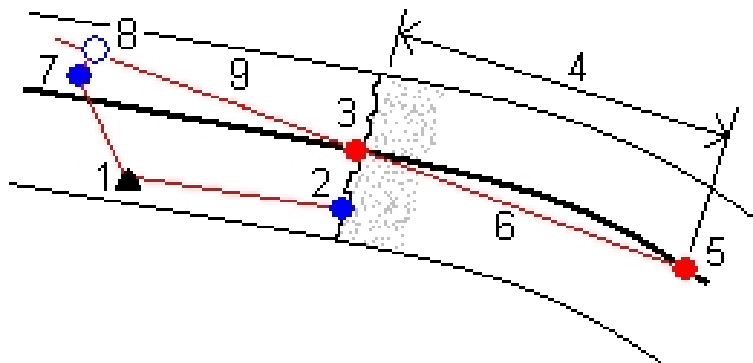
Para posicionar uma máquina em relação ao túnel:

1. Pressione *Posição*, selecione um estilo de levantamento e inicie um levantamento.
No o menu Trimble Access, pressione *Configurações / Estilos de levantamento* para editar um estilo existente ou definir um novo estilo.
2. Selecione um túnel na lista exibida.
Sugestão - Para adicionar arquivos de uma outra pasta à lista, pressione *Adicionar*, navegue até a pasta necessária e então selecione o(s) arquivo(s) a ser(em) adicionado(s).
3. Na tela *Posicionamento de máquina* insira a *Estação nominal* da face do túnel utilizando um dos seguintes métodos:
 - Teclando um valor.
 - Medindo uma estação ao selecionar *Medir*.
4. Insira uma *Profundidade de perfuração*.

Notas

- O Túneis calcula posições no alinhamento horizontal na estação nominal e na estação definida pela profundidade de perfuração. Uma linharef é calculada usando essas duas posições.
 - A linharef não pode ser calculada se:
 - a estação nominal está antes do início do túnel
 - a profundidade de perfuração é zero
 - a profundidade de perfuração resulta numa estação além do final do túnel
5. Opcionalmente, insira *Deslocamentos de construção*. Podem ser especificados dois deslocamentos:
 - *Deslocamento transversal* - desloca a linha de referência para a esquerda ou a direita em relação à sua posição computada
 - *Deslocamento vertical* - desloca a linha de referência para cima ou para baixo em relação à sua posição computada
 6. Pressione *Próximo*.
 7. Os valores calculados da estação e elevação e as coordenadas para as duas posições que definem a linharef são exibidos juntamente com o azimute e a qualificação da linharef. Use esses valores para confirmar a linharef.
 8. Pressione *Próximo*.
 9. São exibidos os deslocamentos transversal e vertical a partir de um ponto medido para uma posição perpendicular calculada na linharef, juntamente com o deslocamento longitudinal da posição calculada na linharef para a posição calculada na face do túnel.

Use esses deltas para posicionar a máquina.



- | | | | |
|---|--|-------|---|
| 1 | Posição do instrumento | 6 | Linharef |
| 2 | Estação nominal na face do túnel | 7 | Ponto medido |
| 3 | Posição calculada no alinhamento projetado a partir de 2 | 8 | Posição calculada na linharef projetada a partir de 7 |
| 4 | Profundidade de perfuração | 7 - 8 | Deslocamentos Transversal e Vertical |
| 5 | Posição calculada no alinhamento na profundidade de perfuração | 9 | Deslocamento longitudinal |

10. Pressione *Terminar*.

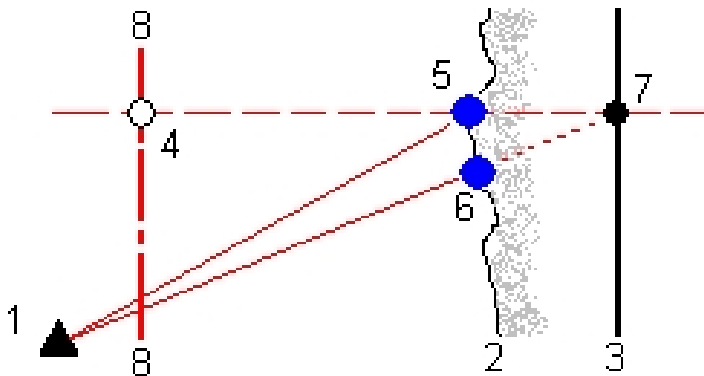
Sugestão - Pressione *Voltar* para retornar à tela *Definições de linharef* para confirmar a definição ou *Voltar* novamente para confirmar a estação nominal e/ou profundidade de perfuração.

Sugestão - Durante um levantamento convencional, você pode pressionar e segurar o menu no mapa para medir rapidamente um ponto de verificação. Se não houver pontos selecionados, *Verificar visada atrás* estará disponível; se um ponto estiver selecionado, *Verificar disparo* estará disponível. Como alternativa, para medir uma verificação de disparo a partir de qualquer tela, pressione [CTRL + K] no controller.

Ajuste na estação

A partir da tela *Configurações* use a opção *Ajuste na estação* para controlar a posição que será medida quando a superfície do túnel não combina com o desenho, ou seja, a superfície está em subquebra ou sobrequebra.

Consulte o diagrama e a tabela a seguir, que ilustram uma situação de subquebra

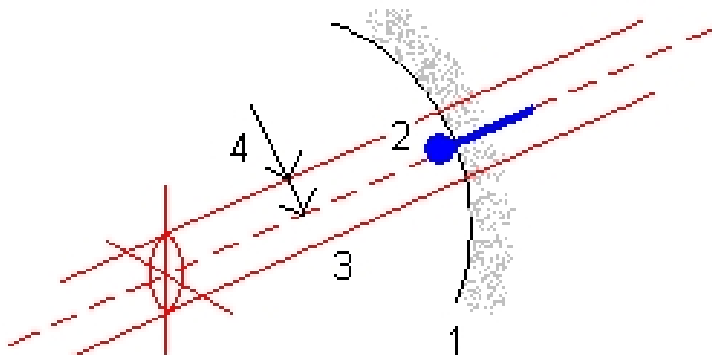


- | | |
|--------------------------|---|
| 1 Posição do instrumento | 5 Posição medida quando <i>Ajuste na estação</i> está selecionado |
| 2 Superfície do túnel | 6 Posição medida quando <i>Ajuste na estação</i> não está selecionado |
| 3 Desenho do túnel | 7 Posição do desenho |
| 4 Estação | 8 Alinhamento Horizontal |

A sobrequebra é similar à situação de subquebra.

Preparar Tolerância de Posição

A *Tolerância de posição* é definida como o raio de um cilindro que passa através do eixo da posição preparada. Se o ponto medido está dentro desse cilindro o ponto está dentro da tolerância.



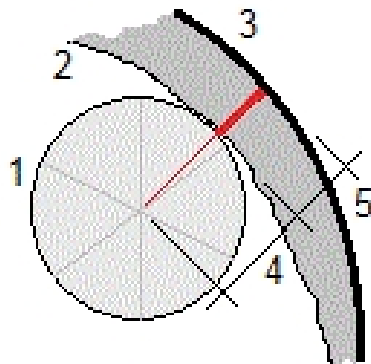
- | | |
|-----------------------|--------------------|
| 1 Superfície do túnel | 3 Eixo do cilindro |
| 2 Posição preparada | 4 Raio do cilindro |

Medindo uma posição com um Prisma

Para medir uma posição perpendicular ao traçado do túnel usando um prisma:

1. Pressione e segure até aparecer o menu, então selecione *Configurações*.
2. Selecione a opção *Aplicar a Altura do Alvo Perpendicularmente ao Traçado*.
3. Pressione *Aceitar*.
4. Na linha de status, insira o raio do prisma e a altura do alvo.

Dica - Você pode utilizar o prisma em uma vara segurada perpendicularmente à superfície do túnel, onde a altura do alvo será usada projetar a medição do prisma perpendicularmente à superfície do túnel.



- 1 Prisma
- 2 Superfície do túnel
- 3 Projeto do túnel
- 4 Altura do alvo (raio do prisma)
- 5 Sobrecavação

Revisar Túneis

Revisão

Utilize *Revisar* para ver os resultados de:

- Pontos [Escaneados](#) e medidos manualmente
- Pontos [Preparados](#)

Revisando pontos escaneados

1. Pressione *Revisar* para selecionar um túnel da lista, e pressione *OK*. A visão plana do túnel é exibida.

Estações sem pontos de escaneamento fora da tolerância aparecem como círculos verdes sólidos, enquanto que aquelas com erros aparecem como círculos vermelhos sólidos.

Dica - Pressione a tecla programável de navegação e então use as teclas esquerda, direita, acima e abaixo no teclado do controller para navegar pela tela.

2. A primeira estação é selecionada por padrão. Para selecionar outra estação para revisar, utilize um dos seguintes métodos:
 - Pressione a seta para acima ou para abaixo no teclado do controlador.
 - Pressione uma estação individual.
 - Pressione e mantenha pressionado e selecione uma estação a partir da lista no campo *Selecionar estações*.

A estação selecionada aparecerá como um círculo vermelho.

3. Para visualizar um resumo para cada estação, selecione *Resultados* e então expanda a estação que você quer revisar.
 - Para visualizar o número de pontos escaneados, o número de pontos dentro da tolerância e o número de pontos fora da tolerância, expanda o registro *Pontos escaneados*.
 - Para visualizar o número de pontos em sobrequebra, subquebra estação delta, você pode expandir o registro *Pontos fora da tolerância*.
4. Pressione *Fechar*.

5. Para visualizar a seção transversal atual para a estação atual, selecione o ícone na parte inferior direita da tela ou pressione a tecla **Tab**. A partir da visão de seção transversal, pressione e mantenha pressionada a tela e então selecione *Pontos escaneados*. O modo selecionado, *Escanear*, é mostrado na parte superior esquerda da tela.

Cada posição escaneada aparece como um círculo verde se estiver dentro da tolerância, ou como um círculo vermelho se estiver fora de tolerância.

6. São exibidos o nome do ponto e os valores de sobrequebra / subquebra e estação delta. Pressione outros pontos para visualizar seus valores delta. Para remover a seleção de um ponto, pressione fora do ponto. Alternativamente, pressione e mantenha pressionada a tela e então selecione *Remover seleção*.

Dicas

- Para apagar um ponto selecionado, pressione a tecla backspace. Alternativamente, pressione e mantenha pressionada a tela e então selecione *Apagar ponto*. Para restaurar pontos apagados, pressione e mantenha pressionada a tela e então selecione *Restaurar pontos deletados*.
 - Para editar um ponto selecionado, selecione-o e mantenha-o selecionado na tela, então selecione *Editar ponto*. Insira um valor de *Correção de sobrecavação/subescavação*. Os valores de *Subescavação / Sobrecavação* são atualizados para refletir a correção. O correção é aplicada perpendicularmente ao traçado do túnel e é utilizada para modificar a observação original e calcular novos valores de HA, VA, e SD. Uma nota é anexada ao registro da seção transversal no trabalho e registra o nome do ponto editado, o valor original de sobrecavação/subescavação, a correção aplicada, os novos valores de sobrecavação/subescavação e os valores originais de HA, VA, e SD. Use essa opção para corrigir pontos escaneados medidos em um obstáculo que não a superfície do túnel, como, por exemplo, um duto de ventilação.
7. Para visualizar detalhes de um ponto selecionado, pressione *Detalhes*. Expanda o ponto que você quiser rever: os valores de Deslocamentos (verdadeiros), Deslocamentos (girados), Coordenadas de grade, Subquebra / Sobrequebra, e Estação Delta são exibidos para cada ponto.
 - Para visualizar os deslocamentos horizontais e verticais a partir da interseção dos alinhamentos horizontais e verticais para a posição escaneada, expanda o registro *Deslocamentos*.
 - Para visualizar os deslocamentos horizontais e verticais a partir da interseção dos alinhamentos horizontais e verticais para a posição escaneada, expanda o registro *Deslocamentos (girados)*.
 - Para visualizar os valores de norte, leste e elevação para as posições medidas, você poderá expandir o registro *Grade*.
 8. Pressione *Fechar*.

Dica - Ao revisar um túnel, o número de pontos dentro ou fora da tolerância e seus valores de delta são controlados pelos valores de tolerância definidos quando o túnel foi escaneado. Para editar esses valores de tolerância após um levantamento, selecione *Tolerância* no menu suspenso nas telas de visualização plana ou transversal. Essa opção é útil se valores incorretos tiverem sido definidos para o levantamento.

9. Selecione outra estação para revisão usando um dos seguintes métodos:
 - Pressione e mantenha pressionado e selecione uma estação a partir da lista no campo *Selecionar estações*.
 - Pressione uma estação individual.
 - Pressione a seta acima ou abaixo no teclado do controller.
10. Pressione *Esc*.

Nota - Todos os pontos escaneados e medidos são medições de face 1 e são armazenados no banco de dados. Para revisá-los, vá para *Trabalhos / Revisar trabalho*

Para revisar pontos preparados

1. Selecione *Revisar*, selecione um túnel da lista, e pressione *OK*. A visão plana do túnel é exibida.

Sugestão - Pressione e mantenha pressionada a tecla programável de navegação para utilizar as setas esquerda, direita, acima e abaixo para navegar pela tela.
2. A primeira estação é selecionada por padrão. Para selecionar outra estação para revisar, use um dos seguintes métodos:
 - Pressione e mantenha pressionado e selecione uma estação a partir da lista no campo *Selecionar estações*.
 - Pressione uma estação individual.
 - Pressione a seta para cima ou para baixo no teclado do controlador.

A estação selecionada aparecerá como um círculo vermelho.
3. Para visualizar um resumo para cada estação, selecione *Resultados*, e expanda a estação que você quer revisar.
 - Para visualizar o número de pontos preparados e o número de pontos dentro da tolerância, expanda os registros *Pontos preparados*.
4. Pressione *Fechar*.
5. Para visualizar a seção transversal atual exibindo o túnel do desenho e posições preparadas, selecione o ícone na parte inferior direita da tela ou pressione a tecla **Tab**. A partir da visão da seção transversal, pressione e mantenha pressionada a tela e então selecione *Pontos preparados*. O modo selecionado, *Preparar*, é mostrado na parte superior esquerda da tela. Posições preparadas medidas são indicadas por um círculo preto sólido.
6. O nome do ponto, e os deslocamentos horizontal e vertical são exibidos para a posição atual. Pressione outros pontos para visualizar seus valores de delta.
7. Para visualizar detalhes de um ponto selecionado, pressione *Detalhes*. Expanda o ponto que você quer visualizar. Para cada ponto, são exibidos os valores dos Deslocamentos (verdadeiros), Deslocamentos (girados), Coordenadas da grade e estação delta.

4 Revisar Túneis

- Para visualizar os deslocamentos horizontais e verticais a partir da interseção dos alinhamentos horizontais e verticais para a posição escaneada, expanda o registro *Deslocamentos (verdadeiros)* .
- Para visualizar os deslocamentos horizontais e verticais a partir da interseção dos alinhamentos horizontais e verticais para a posição medida, expanda o registro *Deslocamentos (girados)* .
- Para visualizar os valores de norte, leste e elevação para as posições medidas, você poderá expandir o registro *Grade* .

8. Pressione *Fechar*.

9. Para selecionar outra estação para revisar, utilize um dos seguintes métodos:

- Pressione e mantenha pressionado e selecione uma estação a partir da lista no campo *Selecionar estações* .
- Pressione uma estação individual.
- Pressione a seta acima ou abaixo no teclado do controller.

A estação selecionada aparecerá como um círculo vermelho.

10. Pressione *Esc*.

Nota - Todos os pontos preparados são medições de face 1 e são armazenados no banco de dados. Para revisá-los, vá para *Trabalhos / Revisar trabalho*.


Relatório

Gerando um relatório

Use a opção *Relatório* para criar arquivos ASCII personalizados no controlador no campo. Use os formatos predefinidos ou crie seus próprios formatos personalizados. Com esses formatos você pode criar arquivos de praticamente todo tipo. Use estes arquivos para verificar dados no campo ou para criar relatórios, que podem ser enviados por e-mail do campo para o seu cliente ou para o escritório para adicional processamento com o software de escritório.

Um formato predefinido pode ser modificado de acordo com as necessidades específicas ou pode-se usá-lo como um modelo para criar um formato de exportação ASCII personalizado totalmente novo.

Para criar um relatório de dados do levantamento

1. Abra o trabalho que contém os dados a serem exportados.
2. No menu Túneis, pressione *Relatório*.
3. No campo *Formato de arquivo*, especifique o tipo de arquivo a ser criado.
4. Clique em  para selecionar uma pasta existente ou criar uma nova.
5. Insira um nome de arquivo.

Por padrão, o campo *Nome arq.* mostra o nome do trabalho atual. A extensão do nome do arquivo é definida na folha de estilo XSLT. Mude o nome do arquivo e a sua extensão de acordo com as necessidades.

6. Se mais campos forem visualizados, preencha-os.

Você pode usar as folhas de estilo XSLT para gerar arquivos e relatórios baseados nos parâmetros definidos. Por exemplo, quando estiver gerando um relatório de piquetagem, os campos *Tolerância horizontal da piquetagem* e *Tolerância vertical da piquetagem* definem as tolerâncias aceitáveis da piquetagem. Quando estiver gerando o relatório cujas tolerâncias podem ser estipuladas, todo delta de piquetagem superior às tolerâncias definidas aparecem em cores no relatório gerado.

7. Para visualizar automaticamente o arquivo uma vez que seja criado, marque a caixa de seleção *Visualizar arquivo criado*.
8. Para criar o arquivo, pressione *Aceitar*.

Nota - Quando a folha de estilo XSLT selecionada for aplicada para criar um arquivo de exportação personalizado, o processamento é realizado na memória do programa disponível no dispositivo. Se não houver memória suficiente para possibilitar a criação do arquivo de exportação, uma mensagem de erro irá ser apresentada e o arquivo de exportação não será criado.

Os seguintes fatores estão ligados à possibilidade de criação do arquivo de exportação

1. O total de memória disponível no dispositivo.
2. O tamanho do trabalho sendo exportado.
3. A complexidade da folha de estilo em uso para criação do arquivo de exportação.
4. O total de dados sendo gravados no arquivo de exportação.

Se não for possível criar o arquivo de exportação no controller, faça o download do trabalho no formato de JobXML em um computador.

Para criar o arquivo de exportação a partir do arquivo JobXML descarregado usando a mesma folha de estilo XSLT, use o programa utilitário Gerador de Arquivos ASCII (disponível em www.trimble.com).