

Trimble Access 隧道

法律信息

Trimble Navigation Limited

www.trimble.com

版权和商标

© 2009 – 2016 年, Trimble Navigation Limited。
保留所有权利。

关于版权和商标的完整信息, 请参阅 *Trimble Access* 帮助。

内容

1	介绍隧道	4
	简介	4
	与其它应用程序交互操作	5
2	定义隧道	6
	定义	6
	水平定线	9
	按长度/坐标输入	9
	按结束桩号输入	12
	按交点 PI 输入	14
	螺旋线	15
	垂直定线	17
	按垂直交点 (VPI) 输入	17
	按起始点和结束点输入	18
	模板	19
	模板位置	21
	定线举例	23
	旋转	24
	放样位置	25
	桩号方程	27
	定线偏移	27
	导入	28
3	测量 - 隧道	30
	测量	30
	自动扫描位置	31
	人工测量位置	35
	隧道内位置	36
	放样位置	39
	扫描设置和限差	45
	机器定位	47
	测站平差	48
	放样位置限差	49
	用棱镜测量位置	49
4	检阅隧道	51
	检查	51
5	报告	54
	生成报告	54

介绍隧道

简介

用 Trimble® 隧道 软件可以：

- 定义隧道
 - 定义隧道组件（包括：水平和垂直定线、模板和旋转），或者从 LandXML 文件导入一个定义。
 - 定义端面爆破孔并且放样通常用于螺栓孔的位置。
 - 进入地下之前检查隧道。
- 测量隧道
 - 自动扫描横断面，包括进行手动测量和删除点的选项。
 - 相对于隧道定义而测量位置。
 - 放样预定义的位置。
 - 定位机械设备，典型实例是：隧道工程中使用的凿岩机。
- 输出和报告
 - 检查自动扫描的点和人工测量的点。
 - 检查放样点。

隧道 软件菜单

从 Trimble Access 菜单 点击 隧道 完成以下工作：

- 管理任务
- 定义 隧道
- 测量 隧道
- 检查 已测隧道
- 报告 已测隧道

管理任务

从 **隧道** 点击**任务**，以管理任务、检查任务属性和数据、查看地图并且导入和导出文件。更多信息，请参看管理任务。

注意 - 当对隧道进行定义、测量、定位、检查和报告时，隧道文件必须与当前任务处于同一个文件夹中。

进一步的信息

本文的内容随您的应用程序安装在控制器中。

关于扩展或更新该帮助的信息，请参考 *Trimble Access* 发行说明。去到 <http://apps.trimbleaccess.com/help>，下载 *Trimble Access* 发现说明的最新 PDF 文件或者为每个 Trimble Access 应用程序下载帮助文件。

提示 - 为了使 Trimble Access 应用程序帮助 PDF 文件之间的链接有效，把所有这些 PDF 文件下载到您计算机的同一个文件夹内，不要改变文件名称。

与其它应用程序交互操作

您可以同时运行多个应用程序，并在它们之间轻松地切换。例如：您可以在 **道路**、**隧道**、**矿场** 和 **常规测量** 功能之间切换。

如果同时运行多个应用程序，用屏幕左上角的 **Trimble** 按钮或 **Trimble** 图标打开 **Trimble Access** 菜单。从那里，您可以运行其它应用程序。

在应用程序之间切换的方法是：

- 点击任务栏的 **Trimble** 按钮，进入可用程序和当前运行服务的菜单，其中包括 **Trimble Access** 菜单。选择您想切换到的应用或服务。
- 在 TSC2/TSC3 控制器上，短按 **Trimble** 按钮，进入可用程序和当前运行服务的菜单，其中包括 **Trimble Access** 菜单。然后选择您想切换到的应用或服务。
- 在 Geo7X/GeoXR 控制器上，按 **Trimble** 按钮，访问当前正在运行的应用程序和服务的菜单，包括：**Trimble Access** 菜单 和 **Windows** 的 **开始菜单**。
- 在 Trimble Slate 控制器上，点击 **Trimble** 按钮，访问可用应用程序和当前运行服务的菜单，包括 **Trimble Access** 菜单。
- 点击 **切换到**，然后从列表选择需要的功能。如果在当前屏幕上没有 **切换到** 按钮，按 **CTRL W** 打开 **切换到** 弹出列表。
- 按 **CTRL TAB**。这是键盘快捷键，可在 **切换到** 功能的当前列表上下滚动。
- 点击 **收藏夹** 或按 **CTRL A**，选择一个您喜欢的预配置项。
- 在具有应用程序/功能钮的控制器上，为您想运行的功能配置合适的按钮。无论应用程序是否在运行，该方法都能开启这个应用程序。

更多信息，请看 **General Survey** 按钮。

定义隧道

定义

您可以用 **定义** 选项：

- 通过输入成分定义隧道或者编辑隧道
- 通过地图上的选定实体定义隧道
- 检查隧道

如果要对沿着隧道的距离用‘链程’而不是‘测站’来定义和测量隧道，从 Trimble Access 主屏幕选择 **设置 / 语言**，然后选择 **使用链程距离术语** 复选框。

定义或编辑隧道的方法是：

1. 点击 **定义**。
2. 点击 **新建**，然后为隧道定义输入名称。
(如果要编辑或检查已有隧道，那么，突出显示隧道名，然后点击 **编辑**。)

提示 - 用 **复制** 选项可以把已有隧道的定义连同它的所有成分一起复制到当前隧道中。

3. 选择要键入的成分：

- 水平定线
- 垂直定线
- 模板
- 模板位置
- 旋转
- 放样位置
- 桩号方程
- 定线偏移

从地图定义隧道

您也可以通过选择点、线或弧或者通过选择包含在 DXF、STR、SHP 或 LandXML 文件中的划线，从地图上定义隧道。为此：

1. 点击 **定义**。
2. 在 **选择一个文件** 屏幕上点击 **地图**，以显示地图。
3. 点击您想用来定义隧道平面定线的实体。如果这些实体具有高程，这些高程将用来定义隧道的垂直定线。

提示

- 选择点的顺序以及线和弧的方向非常重要，因为这将会定义隧道的方向。
 - 如果选择包含在 DXF、STR、SHP 或 LandXML 文件中的划线，那么，点击 **图层** 软键，选择文件，然后激活您将用来定义水平定线的合适图层。
4. 从点按的菜单，点击 **存储隧道**。
 5. 在弹出的屏幕上，输入隧道名、起始站和测站间隔。
 6. 点击 **确定**。

现在，您可以从定义菜单上对定义的隧道进行编辑，在这里您可以添加其它成分，如模板和放样位置。

提示 - 您可能需要重新进入 **定义** 菜单，才能选择新隧道。

也请参看 **活跃地图**。

提示

- 点按定线、偏移定线、设计点(显示为蓝色实心圆)、放样点和顶点(显示为绿色短线)，然后浏览它的水平和垂直偏移、北向、东向、高程、表面名称和代码。
- 使用 **重命名** 和 **删除** 可以重命名或删除隧道定义。

注意

- 隧道软件把所有隧道距离（包括桩号和偏移量值）都视为网格距离。距离域（从 **Trimble Access** 菜单选择 **设置 / 单位坐标几何 / 坐标几何设置** 访问）中的值对隧道定义或显示隧道距离的方式没有影响。
- 如果在任务中定义地面坐标系统，那么，网格坐标在效果上也是地面坐标。
- 键入的隧道以‘隧道名’.rxl 的格式保存到当前项目文件夹中。隧道可用在当前项目文件夹内的所有任务中。
- 如果要在另一个项目中使用保存在当前项目文件夹中的文件，用 **Windows 资源管理器** 把文件复制或移动到合适的项目文件夹中。

检查隧道

1. 点击 **检查** 软键查看隧道的平面图。
水平定线显示为一条黑色线，偏移定线(如果适用)显示为一条绿色线。

2 定义隧道

2. 第一个测站被默认选择:

已选测站显示为一个红色圆。

如果要选择另一个测站进行查看，使用以下一种方法：

- 点按屏幕，然后从 **选择测站** 域的列表上选择测站。
- 点击一个独立测站。
- 按控制器键盘的上或下箭头。

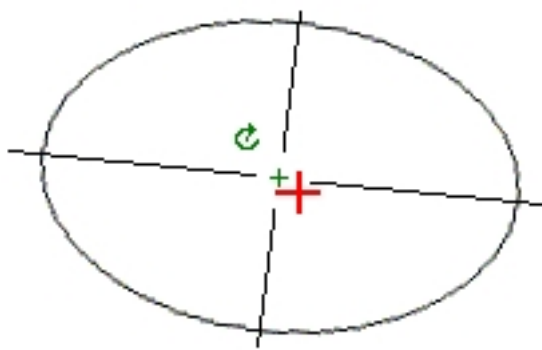
提示

- 点按屏幕，然后选择 **添加测站**，可以添加单个测站。
- 在第二行软键中点击 **计算**，计算网格和隧道坐标。在测量隧道之前，可以用此选项确认定义。
- 点按一个位置，浏览它的测站、北向、东向和高程。
- 点按平移软键使它激活，然后用控制器的左、右、上、下箭头键在屏幕各处移动。

3. 如要查看所选测站的横断面，点击屏幕右下角的图标，或者按 **Tab** 键。

- 红色十字代表设计定线。
- 如果定线有偏移，绿色小十字代表偏移的定线。
- 如果隧道已经旋转过，并且旋转轴的位置偏移了定线，那么，绿色的圆形图标代表转轴的位置。
- 剖面顶部的绿色短线代表顶点。

请看下图：



选定测站的测站值和它的旋转值（如果适用）以及定线偏移值（如果适用）将出现在屏幕的顶部。

提示

- 点按一个位置可以查看它的水平偏移、垂直偏移、北向、东向和高程。

2 定义隧道

- 如果已经偏移了设计定线，那么，报告的偏移值就是到偏移定线的值。如果已经应用了旋转，并且已经偏移了轴心位置，那么，报告的偏移值就是到偏移位置的值。

如果要选择另一个测站进行查看，使用以下一种方法：

- 点按屏幕，然后从 *选择测站* 域的列表上选择测站。
- 按控制器键盘的上或下箭头。

水平定线

如果要把水平定线添加到隧道定义中，选择 *水平定线*。可以用以下一种方法输入定线：

长度/坐标

结束桩号

交点

提示 - 您也可以在文件中从要素（点、线和弧）来定义水平定线(如果划线具有高度的话，也包括垂直定线)。按以下方法进行：

1. 从地图点击 *层* 软键，选择文件，然后激活用来定义水平定线的相关层。
2. 选择要素。更多详情，请参见 *为常用任务使用地图*。
3. 点按菜单，选择 *存储隧道*。
4. 输入名称、开始测站和测站间隔。
5. 点击 *确定*。

从 *定义* 菜单，您可以为产生的隧道来查看水平定线(如果适用，也包括垂直定线)。如果需要，您可以输入其他隧道组件。

按长度/坐标输入

如果按照输入元素长度或端点坐标的方法把水平定线添加到隧道定义中，选择 *水平定线*，然后进行以下步骤：

1. 点击 *新建*，输入定义定线的第一个元素。 *元素* 域设定到 *起始点*。您不能对此加以改变。
2. 输入 *起始桩号*。
3. 在 *方法* 域中，选择以下一个选项：
 - *键入坐标*
 - *选择点*

如果选择 *键入坐标* 法，在 *起始北* 和 *起始东* 域输入值。

2 定义隧道

如果选择 **选择点** 方法域，在 **点名** 域输入值。**起始北** 和 **起始东** 域将由已输入点的值更新。

提示 - 如果从一个点导出 **起始北** 和 **起始东** 的值时要对它们进行编辑，把方法改变为 **键入坐标**。

4. 输入 **桩号间隔**。点击 **存储** 添加水平元素。开始点出现在图形视图上。

5. 点击 **选项** 选择 **螺旋类型**。

注意 - 关于可支持哪些螺旋线类型的详细信息，请查看 [螺旋线](#)。

6. 如要输入下一个水平元素，点击 **新建**。在 **输入方法** 域中，选择 **长度/坐标**，然后点击 **确定**。

7. 选择 **元素法**，输入需要的信息，然后点击 **存储**。元素出现在图形视图上。

提示

- 点击向上箭头进入 **地图软键**，从而在图形视图各处导航。
- 点按平移软键使它激活，然后用控制器的左、右、上、下箭头键在屏幕各处移动。

8. 如要进一步输入元素，请看以下内容：

[线元素](#)

[弧元素](#)

[入螺旋线/出螺旋线元素](#)

9. 当输入最后一个元素后，点击 **接受**。

注

- 当添加元素时，它出现在您先前添加的元素之后。如果要在具体位置插入它，突出显示您希望它跟随的那个图形视图。点击 **新建**，然后输入元素细节。
- 用 **开始**、**上一个**、**下一个** 和 **结束** 软键查看其它元素。
- 编辑元素，在图形视图上突出显示它，然后点击 **编辑**。
- 删除元素，在图形视图上突出显示它，然后点击 **删除**。

10. 输入其它隧道分量，或点击 **存储**，存储隧道定义。

线元素

如果在 **元素** 域中选择 **线**，则 **起始桩号** 域显示正在定义的线的起始桩号值。对它不能进行编辑。

下表介绍了可用的方法和选择每种方法时出现的域。

方法	步骤
方位角和长度	在 方位角 和 长度 域中，输入定义线的值。 结束北 和 结束东 域将用输入的值更新。
结束坐标	在 结束北 和 结束东 域中，输入定义线的值。 方位角 和 长度 域将用输入的值更新。
选择结束点	在 点名 域中，输入一个数值。 方位角 、 长度 、 结束北 和 结束东 域将用输入的值更新。

提示 - 如果这不是要定义的第一条线， **方位角** 域将显示从先前元素计算的方位角。如果编辑方位角，从 **方位角** 域的弹出菜单选择 **编辑方位角**。如果元素是非切线，一个红色实心圆将显示在元素的开头。

弧元素

如果在 **元素** 域中选择 **弧**，则 **起始桩号** 域显示正在定义的弧的起始桩号值。对它不能进行编辑。

下表介绍了可用的方法和选择每种方法时出现的域。

方法	步骤
半径和长度	指定弧的方向。在 半径 和 长度 域中，输入定义弧的值。
角度变化量和半径	指定弧的方向。在 角度 和 半径 域中，输入定义弧的值。
偏角和长度	指定弧的方向。在 角度 和 长度 域中，输入定义弧的值。
结束坐标	在 结束北 和 结束东 域中，输入定义弧的值。 弧方向 、 半径 和 长度 域将用输入的值更新。
选择结束点	在 点名 域中，输入定义弧的值。 弧方向 、 半径 、 长度 、 结束北 和 结束东 和 结束东 域将用输入的数值更新。
结束坐标和中心点	在 结束北 、 结束东 、 中心点北 和 中心点东 域中，输入定义弧的值。如果需要，选择 大弧 。 方位角 、 弧方向 和 半径 和 长度 域将用输入的数值更新。
选择结束点和中心点	在 结束点名 和 中心点名 域中，输入定义弧的值。如果需要，选择 大弧 。 方位角 、 弧方向 、 半径 、 长度 、 结束北 和 结束东 域将用输入的数值更新。

提示 - 对于由 **半径和长度**、**角度和半径变化量** 或 **偏转角和长度** 定义的弧， **方位角** 域显示从先前元素计算的方位角。如果元素是非切线，一个红色实心圆将显示在元素开头。如要重新装载初始方位角，从弹出菜单选择 **还原切线**。

入螺旋线/出螺旋线元素

如果在 **元素** 域中选择 **入螺旋线 / 出螺旋线**，则 **起始桩号** 域显示正在定义的入螺旋线或出螺旋线的起始桩号值。不能对此进行编辑。

指定弧的方向。在 **开始半径**、**结束半径** 和 **长度** 域中，输入定义螺旋线的值。

更新 **结束北** 和 **结束东** 域，以便在刚刚添加的元素末端显示坐标。

注意 - 关于可支持哪些螺旋线类型的详细信息，请查看 [螺旋线](#)。

提示

- 方位角 域显示从先前元素计算的方位角。如果编辑方位角，从 方位角 域的弹出菜单选择 编辑方位角。 如果元素是非切线，一个红色实心圆将显示在元素的开头。
- 如果过渡类型是 NSW 立方抛物线，将会显示计算出的 过渡 X_c 值。如果过渡是在两个弧之间进行，显示的 过渡 X_c 将是对两弧中较小弧的常用切点计算的值。

按结束桩号输入

如果按照输入结束桩号值的方式把水平定线添加到隧道定义中，选择 水平定线， 然后进行以下步骤：

1. 点击 新建， 输入第一个定义定线的元素。 元素 域设置到 起始点。 这不能改变。
2. 输入 起始桩号。
3. 在 方法 域，选择以下一个选项：
 - 键入坐标
 - 选择点

如果选择 键入坐标 法，在 起始北 和 起始东 域输入值。

如果选择 选择点 方法域，在 点名 域输入值。 起始北 和 起始东 域将由已输入点的值更新。

提示 - 如果从一个点导出 起始北 和 起始东 的值时要对它们进行编辑，把方法改变为 键入坐标。

4. 输入 桩号间隔。 点击 存储 添加水平元素。起始点出现在图形视图上。
5. 如要输入下一个水平元素，点击 新建。 在 输入方法 域选择 结束桩号， 然后点击 确定。
6. 选择 元素 法，输入需要的信息，然后点击 存储。 元素出现在图形视图上。

提示

- 点击向上箭头进入 地图软键 ，从而在图形视图各处导航。
- 点按平移软键使它激活，然后用控制器的左、右、上、下箭头键在屏幕各处移动。

7. 如要进一步输入元素，请看以下内容：

[线元素](#)

[弧元素](#)

[入螺旋线/出螺旋线元素](#)

8. 当输入最后一个元素后，点击 接受。

注

- 当添加元素时，它出现在您先前添加的元素之后。如果要在具体位置插入它，突出显示您希望它跟随的那个图形视图。点击 **新建**，然后输入元素细节。
- 用 **开始**、**上一个**、**下一个** 和 **结束** 软键查看其它元素。
- 编辑元素，在图形视图上突出显示它，然后点击 **编辑**。
- 删除元素，在图形视图上突出显示它，然后点击 **删除**。

9. 输入其它隧道分量，或点击 **存储**，存储隧道定义。

提示 - 点击 **方法**，把输入方法改变为 **长度**。

线元素

如果在 **元素** 域中选择 **线**，则 **起始桩号** 域显示正在定义的线的起始桩号值。对它不能进行编辑。

在 **方位角** 和 **结束桩号** 域，输入定义线的值。**结束北** 和 **结束东** 域在添加的元素之后更新显示坐标。

提示 - 如果这不是要定义的第一条线，**方位角** 域将会显示一个从先前元素计算出的方位角。如果要编辑方位角，从 **方位角** 域的弹出菜单选择 **编辑方位角**。如果相邻元素不是相切的元素，一个红色实心圆将显示在元素的开头。

弧元素

如果在 **元素** 域中选择 **弧**，则 **起始桩号** 域显示正在定义的弧的起始桩号值。对它不能进行编辑。

下表介绍了可用的方法和选择每种方法时出现的域。

方法	步骤
半径和结束桩号	指定弧的方向。在 半径 和 结束桩号 域中，输入定义弧的值。
偏转角和结束桩号	指定弧的方向。在 角度 和 结束桩号 域中，输入定义弧的值。

更新 **结束北** 和 **结束东** 域，以便在刚刚添加的元素末端显示坐标。

提示 - **方位角** 域将显示一个从先前元素计算的方位角。如果要编辑方位角，从 **方位角** 域的弹出菜单选择 **编辑方位角**。如果相邻元素不是相切的元素，或者，如果定义一条曲线的相邻元素半径不同，一个红色实心圆将显示在元素的开头。

入螺旋线/出螺旋线元素

如果在 **元素** 域中选择 **入螺旋线 / 出螺旋线**，则 **起始桩号** 域显示正在定义的入螺旋线或出螺旋线的起始桩号值。不能对此进行编辑。

指定弧的方向。在 **起始半径**、**结束半径** 和 **结束桩号** 域中，输入定义螺旋线的值。

更新 **结束北** 和 **结束东** 域，以便在刚刚添加的元素末端显示坐标。

注意 - 关于可支持哪些螺旋线类型的详细信息，请查看 **螺旋线**。

提示

- **方位角** 域将显示一个从先前元素计算的方位角。如果要编辑方位角，从 **方位角** 域的弹出菜单选择 **编辑方位角**。如果相邻元素不是相切的元素，或者，如果定义一条曲线的相邻元素半径不同，一个红色实心圆将显示在元素的开头。
- 如果过渡类型是 NSW 立方抛物线，将会显示计算出的 **过渡 Xc** 值。如果过渡是在两个弧之间进行，显示的 **过渡 Xc** 将是对两弧中较小弧的常用切点计算的值。

按交点 PI 输入

如果按照输入交点 (PI) 的方法把水平定线添加到隧道定义中，选择 **水平定线**，然后进行以下步骤：

1. 点击 **新建**，输入第一个定义定线的元素。 **元素** 域设定到 **起始点**。这不能改变。
2. 输入 **起始桩号**。
3. 在 **方法** 域中，选择以下一个选项：
 - **键入坐标**
 - **选择点**

如果选择 **键入坐标** 法，在 **起始北** 和 **起始东** 域输入值。

如果选择 **选择点** 方法域，在 **点名** 域输入值。 **起始北** 和 **起始东** 域将由已输入点的值更新。

提示 - 选择的输入方法将是后续元素的默认方法。如要改变输入方法，选择 **方法** 选项。

提示 - 如果从一个点导出 **起始北** 和 **起始东** 的值时要对它们进行编辑，把方法改变为 **键入坐标**。

4. 输入 **桩号间隔**。点击 **存储** 添加水平元素。
5. 如要输入下一个水平元素，点击 **新建**。在 **输入方法** 域，选择 **交点**，然后点击 **确定**。
6. 点击 **选项** 选择 **螺旋类型**。

注意 - 关于可支持哪些螺旋线类型的详细信息，请查看 [螺旋线](#)。

7. 点击 **新建** 并选择 **曲线类型**，输入需要的信息，然后点击 **存储**。关于支持的曲线类型的详细信息，请看以下内容：

无

圆

螺旋线 | 弧 | 螺旋线

螺旋线 | 螺旋线

8. 当输入最后一个元素后，点击 **接受**。

提示 - 如要删除元素，突出显示它并点击 *删除*。添加元素后，它出现在先前添加的元素下面。要在列表的特别位置插入它，突出显示您想让它跟随的元素。点击 *新建*，输入元素细节。

9. 输入其它道路成分，或点击 *存储*，存储道路定义。

曲线类型：无

定义交点，然后在 *曲线类型* 域中选择 *无*。

曲线类型：圆

定义交点，然后在 *曲线类型* 域中选择 *圆*。输入定义 *半径* 和 *弧长* 的数值，然后点击 *存储*。

曲线类型：螺旋线|弧|螺旋线

定义交点，然后在曲线类型域中选择 *螺旋线|螺旋线*。输入定义 *半径*、*螺旋线长度入* 和 *螺旋线长度出* 的数值，然后点击 *存储*。

注意 - 关于可支持哪些螺旋线类型的详细信息，请查看 [螺旋线](#)。

曲线类型：螺旋线|螺旋线

定义交点，然后在 *曲线类型* 域中选择 *螺旋线|螺旋线*。输入定义 *半径*、*螺旋线长度入* 和 *螺旋线长度出* 的数值，然后点击 *存储*。

注意 - 关于可支持哪些螺旋线类型的详细信息，请查看 [螺旋线](#)。

螺旋线

隧道 软件支持以下螺旋类型：

方法	长度	结束测站	交点
回旋螺旋线	*	*	*
蛋形回旋螺旋线	*	*	-
立方螺旋线	*	*	*
Bloss 螺旋线	*	*	*
韩国立体抛物线	*	*	*
NSW 立体抛物线	*	*	-

回旋螺旋线

回旋螺旋线是由螺旋线的长度与相邻弧的半径定义的。与这两个值对应的 ‘x’ 和 ‘y’ 参数的公式为：

参数 ‘x’ ：

$$x = l \left[1 - \frac{l^4}{40R^2l^2} + \frac{l^8}{3456R^4L^4} - \dots \right]$$

2 定义隧道

参数 'y' :

$$y = \frac{l^3}{6RL} \left[1 - \frac{l^4}{56R^2L^2} + \frac{l^8}{7040R^4L^4} - \dots \right]$$

蛋形回旋螺旋线

通过把入/出螺旋线的开始/结束半径从无限编辑到所需半径的方法，可以定义一个蛋形回旋线。如果要返回到无限半径，从弹出菜单选择无限即可。

立方螺旋线

立方螺旋线是由螺旋线的长度和相邻弧的半径定义的。下面给出的是关于这两个值的 'x' 和 'y' 参数计算公式：

参数 'x' :

$$x = l \left[1 - \frac{l^4}{40R^2L^2} + \frac{l^8}{3456R^4L^4} - \dots \right]$$

参数 'y' :

$$y = \frac{l^3}{6RL}$$

Bloss 螺旋线

参数 'x' :

$$x = l \left[1 - \frac{l^6}{14R^2L^4} + \frac{l^7}{16R^2L^5} - \frac{l^8}{72R^2L^6} + \frac{l^{12}}{312R^4L^8} - \frac{l^{13}}{168R^4L^9} + \frac{l^{14}}{240R^4L^{10}} - \frac{l^{15}}{768R^4L^{11}} + \frac{l^{16}}{6528R^4L^{12}} \right]$$

参数 'y' :

$$y = \left[\frac{l^4}{4RL^2} - \frac{l^5}{10RL^3} - \frac{l^{10}}{60R^3L^6} + \frac{l^{11}}{44R^3L^7} - \frac{l^{12}}{96R^3L^8} - \frac{l^{13}}{624R^3L^9} \right]$$

注意 - 布劳螺旋线只能充分展开，也就是说，对于进入过渡，起始半径是无限的；同样，对于退出过渡，结束半径也是无限的。

韩国立体抛物线

该立体抛物线是由抛物线的长度和邻近弧的半径定义的。与这两个值对应的 'x' 和 'y' 参数的公式为：

参数 'x' :

$$x = l \left[1 - \frac{l^4}{40R^2L^2} \right]$$

这个公式与回旋螺旋线的‘x’参数公式相同，只是减化成了第一项。

参数‘y’：

$$y = \frac{x^3}{6RX}$$

注意 - 韩国立体抛物线只能充分展开，也就是说，对于进入过渡，起始半径是无限的；同样，对于退出过渡，结束半径也是无限的。

NSW 立体抛物线

NSW立体抛物线是用于澳大利亚新南威尔士铁路项目的特殊抛物线。是由抛物线长度和“米”值定义的。请查看 http://engineering.railcorp.nsw.gov.au/Civil_EngineeringStandards.asp，并查看 *Track Geometry Stability* (参考号: ESC 210)与这两个值对应的‘x’和‘y’参数有关的公式，

垂直定线

如果要把垂直定线添加到隧道定义中，选择 **垂直定线**。可以用以下一种方法输入定线：

垂直交点

起始点和结束点

注意 - 选择的输入方法应用于定义垂直定线的所有元素中。

提示 - 如果您从文件中的划线为您的隧道定义了水平定线，并且划线具有高度，它们将会把垂直定线作为一系列 **点** 元素来定义。更多信息，请参看 [水平定线](#)。如果需要，也可以编辑垂直定线。

按垂直交点(VPI)输入

如果要通过输入垂直交点(VPI)的方法把垂直定线添加到隧道定义中，选择 **垂直定线**，然后进行以下步骤：

1. 点击 **新建**，输入定义定线的第一个元素。
2. 在 **桩号** 和 **高程** 域中，键入定义第一个垂直交点(VPI)的值。 **元素** 域设定到 **起始点**。您不可改变此设置。
3. 点击 **存储**，添加垂直元素记录。
4. 点击 **新建**。在输入方法域中选择 **VPI**，然后点击 **确定**。
5. 选择 **元素** 域，输入需要的信息，然后点击 **存储**。
6. 如要进一步输入元素，请看以下内容：

点元素

圆弧元素

对称抛物线元素

不对称抛物线元素

7. 输入最后一个元素后，点击 **接受**。

注

- 当添加元素时，它出现在您先前添加的元素之后。如果要在具体位置插入它，突出显示列表中您希望它跟随的那个元素。点击 **新建**，然后输入元素细节。
- 用 **开始**、**上一个**、**下一个** 和 **结束** 软键查看其它元素。
- 编辑元素，在列表上突出显示它，然后点击 **编辑**。
- 删除元素，在列表上突出显示它，然后点击 **删除**。

8. 输入其它隧道分量，或点击 **存储**，存储隧道定义。

点元素

如果在 **元素** 域中选择 **点**，用 **桩号** 和 **高程** 域键入定义 VPI 的值。 **入斜坡** 域将更新显示计算的斜度值。 **出斜坡** 域将在添加下一个元素时更新。

注 - VPI 定义的垂直定线必须由点结束。

圆弧元素

如果在 **元素** 域中选择 **圆弧**，则用 **桩号** 和 **高程** 域键入定义 VPI 的值。在 **半径** 域输入圆弧半径。 **入斜坡** 域更新为显示计算的斜坡值。 **长度**、**K系数** 和 **出斜坡** 域在添加下一个元素时更新。

对称抛物线元素

如果在 **元素** 域中选择 **对称抛物线**，则用 **桩号** 和 **高程** 域键入定义 VPI 的值和抛物线长度。 **入斜坡** 域更新为显示计算的斜坡值。 **K系数** 和 **出斜坡** 域在添加下一个元素时更新。

不对称抛物线元素

如果在 **元素** 域中选择 **不对称抛物线**，则用 **桩号** 和 **高程** 域键入定义 VPI 的值。输入抛物线的入长度和出长度。 **入斜坡** 域更新为显示计算的斜坡值。 **K系数** 和 **出斜坡** 域在添加下一个元素时更新。

注 - 编辑元素时，只有选择到的元素被更新。全部相邻的元素都将保留不变。

提示 - 如要进行确认，使用 **入斜坡**、**出斜坡** 和 **K系数** 值。

按起始点和结束点输入

如果按照输入起始点和结束点的方法把垂直定线添加到新的道路定义中，选择 **垂直定线**，然后进行以下步骤：

1. 点击 **新建**，输入定义定线的第一个元素。
2. 在 **桩号** 和 **高程** 域中，键入定义第一个垂直交点(VPI)的值。 **元素** 域设定到 **起始点**。不可改变此设置。
3. 点击 **存储**，添加垂直元素记录。

2 定义隧道

4. 点击 **新建**。在输入方法域选择 **起始和结束点**，然后点击 **确定**。
5. 选择 **元素**，输入需要的信息，然后点击 **存储**。关于支持元素的详细信息，请看以下内容：

[点元素](#)

[圆弧元素](#)

[对称抛物线元素](#)

6. 输入最后一个元素后，点击 **接受**。

注

- 当添加元素时，它出现在您先前添加的元素之后。如果要在具体位置插入它，突出显示列表中您希望它跟随的那个元素。点击 **新建**，然后输入元素细节。
- 用 **开始**、**上一个**、**下一个** 和 **结束** 软键查看其它元素。
- 编辑元素，在列表上突出显示它，然后点击 **编辑**。
- 删除元素，在列表上突出显示它，然后点击 **删除**。

7. 输入其它隧道成分，或点击 **存储**，存储道路定义。

点元素

如果在 **元素** 域中选择 **点**，用 **桩号** 和 **高程** 域键入定义起始点的值。 **入斜坡** 域将更新显示计算的斜度值。 **出斜坡** 域将在添加下一个元素时更新。

圆弧元素

如果在 **元素** 域中选择 **圆弧**，则用 **起始桩号**、**起始高程**、**结束桩号**、**结束高程** 和 **半径** 域键入定义圆弧的值。 **长度**、**入斜坡** 和 **出斜坡** 域将更新显示计算的值。

对称抛物线元素

如果在 **元素** 域选择 **对称抛物线**，则用 **开始桩号**、**开始高程**、**结束桩号**、**结束高程** 和 **K系数** 域键入定义抛物线的值。 **长度**、**入斜坡** 和 **出斜坡** 域更新显示计算的值。

注 - 编辑元素时，只有选择到的元素被更新。全部相邻的元素都将保留不变。

提示 - 如要进行确认，使用 **入斜坡**、**出斜坡** 和 **长度** 值。

模板

模板用于定义隧道的剖面，其中可以包括任意多个表面。一个表面可以按下列任何一种方法来定义：

- 输入线或弧元素
- 测量隧道内的位置
- 复制然后偏移已有表面

如果为隧道定义一个模板，选择 **模板**，然后进行以下步骤：

1. 点击 **新建**，输入模板名，然后点击 **添加**。

提示

- 如果要编辑已有的模板，突出显示该模板的名称，然后点击 **编辑**。突出显示要编辑的表面，然后点击 **编辑**。随后，从图形模板视图上选择元素，然后点击 **编辑**。
- 用 **复制从** 选项把已有的模板定义从当前隧道或从先前定义的隧道复制到当前模板中。
- 如果要创建模板库，定义一个只包含模板的道路。

2. 从 **选择表面** 屏幕上点击 **新建**，输入表面名称，然后点击 **添加**。

提示 - 您可以用 **复制从** 选项按指定的偏移量复制一个已有的表面。

3. 点击 **新建**，输入定义表面的起始点元素。

提示 - 您可以用 **测量** 软键对隧道内的一些位置进行测量，从而定义表面元素。如果还没有定义表面元素，点击 **测量**，定义 **起始点**。如果表面包括一个或多个元素，点击 **测量**，定义线元素的端点。为了使用此选项，您必须启动测量。

4. 在 **水平偏移量** 和 **垂直偏移量** 域中，输入定义 **起始点** 的数值，然后点击 **存储**。元素在图形视图中出现。

点击向上箭头进入 **地图软键**，从而在图形视图各处导航。

5. 如要进一步输入元素，点击 **新建**，选择 **元素** 和 **方法**，然后输入需要的信息。关于支持元素和输入方法的详细信息，请看以下内容：

[线元素](#)

[弧元素](#)

6. 当输入最后一个元素后，点击 **接受**。

注

- 必须以顺时针方向定义模板。
- 当添加元素时，它出现在您先前添加的元素之后。如果要在具体位置插入它，突出显示您希望它跟随的那个图形视图。点击 **新建**，然后输入元素细节。
- 用 **开始**、**上一个**、**下一个** 和 **结束** 软键查看其它元素。
- 编辑元素，在图形视图上突出显示它，然后点击 **编辑**。
- 删除元素，在图形视图上突出显示它，然后点击 **删除**。
- 表面可以打开或关闭。

7. 保存表面，点击 **接受**。

提示 - 如果要重命名一个表面，突出显示它，然后点击 **重命名**。如果要删除一个表面，突出显示它，然后点击 **删除**。

8. 保存模板，点击 **接受**。

提示 - 如果要重命名一个元素，突出显示它，然后点击 **重命名**。如果要删除一个元素，突出显示它，然后点击 **删除**。

9. 输入其它隧道成分，或点击 **存储**，存储隧道定义。

线元素

如果要把线添加到模板定义中，在 **元素** 域中选择 **线**。

下表介绍了可用的方法和选择每种方法时出现的域。

方法	步骤
横坡和偏移量	在 横坡 和 偏移量 域中，输入定义线的值。如果要改变表达横坡的方法，点击 选项 ，然后根据需要改变 坡度 。
高程变化量和偏移量	在 高程变化量 和 偏移量 域中，输入定义线的值。
结束点	在 水平偏移量 和 垂直偏移量 域中，输入定义线结束点的值。

弧元素

如果要为模板定义添加弧，则在 **元素** 域选择 **弧**。

下表介绍了可用的方法和选择每种方法时出现的域。

方法	步骤
结束点和半径	在 水平偏移量 和 垂直偏移量 域中，输入定义弧结束点的值。输入 半径 。如果需要，选择 大弧 。
定线和角度变化量	为弧指定 角度变化量 。弧中心点用水平定线和垂直定线定义。
中心点和角度变化量	在 水平偏移量 和 垂直偏移量 域中，输入定义弧中心点的值。为弧输入 角度变化量 。

提示 - 第二页显示了定义弧的参数。

模板位置

如果要在隧道定义中定义模板的位置，那么，需要指定 **隧道** 软件开始应用每个模板的测站(即“桩号”，下同)。对于应用模板之间的测站值，需要插入模板元素值。软件支持以下两种插值法：

支持两种平均方法：

[挪威插值](#)

[线性插值](#)

注意 - 应用的模板必须具有相同数量的元素。

挪威插值

这种方法将保持第一个和最后一个弧(专指墙壁弧)的半径以及第二个和第四个‘过渡’弧(如果出现)的半径,并且为中心(或顶部)计算新的半径。它插入的是弧角值,而不是半径值。

当应用在上一个测站和下一个测站的模板符合以下要求时,软件将自动使用此方法:

- 每个模板包含按顺序相切连接的3个或5个弧
- 对定义的部分(模板)没有‘倾斜’

如果不满足以上要求,将使用 [线性插值](#) 法。

线性插值

对于这种方法,模板元素值将会从上一个测站应用的模板线性地(按比例)插入到下一个应用模板之处。

如果不满足 [挪威插值法](#) 的要求,那么,使用此方法。

定义模板位置:

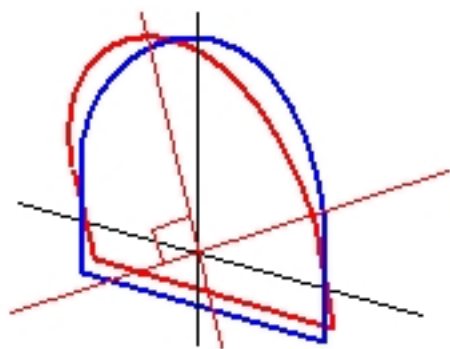
1. 选择 [模板位置](#)。
2. 点击 [新建](#)。
3. 在 [起始桩号](#) 域,为模板指定起始桩号。
4. 选择要应用的模板。 [模板](#) 域下拉列表中的选项是:
 - <无> - 没有指定模板。使用此选项可以在隧道定义中创建一个间隙。
 - 模板 - 这是用 [定义 / 模板](#) 选项定义的。
5. 构成所选模板的一些表面显示出来。请从中选择一个您想使用的表面。
6. 点击 [存储](#), 应用模板。
7. 点击 [新建](#), 在其它位置输入更多的模板。
8. 输入全部模板位置后,点击 [接受](#)。

注

- 用 [开始](#)、[上一个](#)、[下一个](#) 和 [结束](#) 软键查看其它模板位置。
 - [编辑元素](#), 在列表上突出显示它,然后点击 [编辑](#)。
 - [删除元素](#), 在列表上突出显示它,然后点击 [删除](#)。
9. 输入其它隧道成分,或点击 [存储](#), 存储隧道定义。

更多信息,请查看带相关表格的 [定线举例](#)。此标题说明了如何使用模板的分配,包括<无>模板和获得所需隧道定义的 [使用的表面](#) 选项。

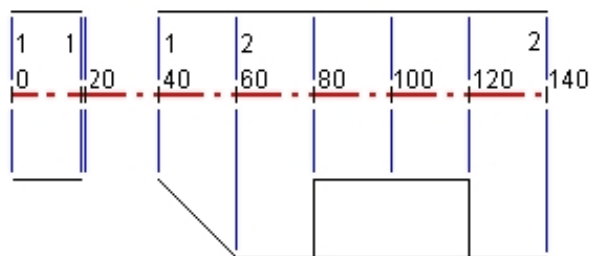
注意 - 点击 [选项](#) 软键指定模板是 [垂直](#) 还是 [正交](#) 应用到垂直定线上。请看下图,其中红色线表示正交应用的模板,蓝色线表示垂直应用的模板。



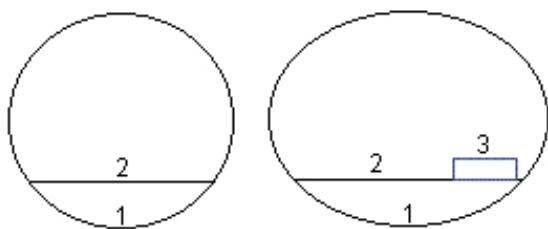
只有垂直于定线的点的测站和偏移量显示将用 *点管理器* 或 *检查任务* 相对于隧道而计算出来。如果模板正交于隧道位置应用，测站和偏移量将会不同。

定线举例

下面的讨论将解释如何进行模板分配，包括<无>模板以及可用于控制隧道定义的 *使用的表面* 选项。参看下图中的平面，图中的隧道从桩号0到20的宽度一致，在桩号20到40之间有间隙，从桩号60到80加大了宽度，然后，后面直到桩号140的宽度都相同。



在下图中也可看到2个模板，模板1(图的左侧)有2个表面，模板2有3个表面：



如果要定义此设计，您需要用合适的表面分配模板，如以下表格中所选的表面：

开始桩号	模板	表面1	表面2	表面3
0.000	模板1	开	开	-
20.000	模板1	开	开	-
20.005	<无>	-	-	-
40.000	模板1	开	开	-
60.000	模板2	开	开	关
80.000	模板2	开	开	开
120.000	模板2	开	开	关
140.00	模板2	开	开	关


旋转

用旋转功能可以使隧道模板和相关的放样位置环绕原点进行倾斜或旋转。旋转主要用于环绕水平曲线，从而表现超高。但是，只要存在有效的水平定线、垂直定线和已分配模板，旋转便可用于隧道定线的任何位置。

定义旋转的方法是：

1. 从 **定义隧道** 菜单选择 **旋转**。
2. 点击 **新建**。
3. 为旋转输入 **起始测站**。
4. 输入 **旋转值**。
如果隧道是向左旋转，输入一个负值。
如果隧道是向右旋转，输入一个正值。
如果定义的是旋转起点，输入 0% 的旋转值。
5. （可选步骤）。输入 **转轴位置** 的 **水平偏移量** 和 **垂直偏移量**。
如果转轴是环绕着定线的，把该值保留为 0.000。

注

- 如果水平和/或垂直定线已经偏移，**转轴位置** 的 **水平偏移量** 和 **垂直偏移量** 将是相对于偏移定线的。
 - 如果转轴位置已经从定线偏移，当进行下列操作时，图标  表示显示在横断面视图上的偏移位置：
 - 检查隧道的定义
 - 测量隧道
 - 检查测量的隧道
6. 点击 **存储**，应用旋转。

2 定义隧道

7. 点击 **新建**，在另一测站输入新的旋转值。
8. 如要编辑现有旋转值，突出显示记录，然后点击 **编辑**。
9. 如要删除现有旋转值，突出显示记录，然后点击 **删除**。
10. 当输入了所有旋转值后，点击 **接受**。
11. 输入其它隧道成分，或点击 **存储**，存储隧道定义。

注意 - 下面介绍了在对中间测站进行插值之前如何计算不同形状模板(应用了旋转)的顺序:

1. 构建第一模板并应用旋转
2. 构建第二模板并应用旋转
3. 两个已解决模板之间的插值

放样位置

放样位置一般用来定义隧道里的螺栓孔。他们由测站和偏移值以及一种方法定义。

您可以用以下一种方法定义放样位置:

- 键入值
- 从文件导入

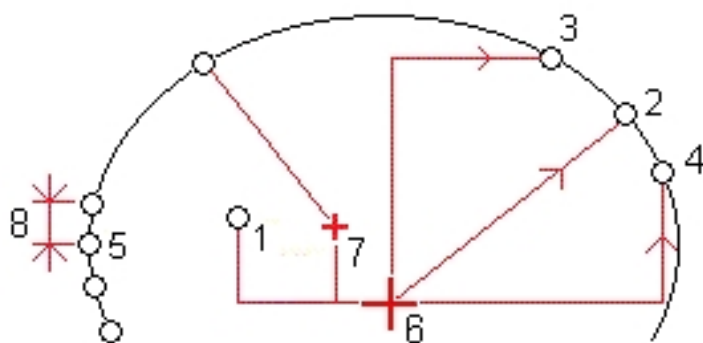
Keying in setout position values

1. 选择 **放样位置**。
2. 点击 **新建**。
3. 在 **起始桩号** 或 **起始测站** 域，为要放样的位置指定起始桩号/测站。
4. 在 **结束桩号** 或 **结束测站** 域，为要放样的位置指定结束桩号/测站。

提示 - 如果放样位置用于所有桩号/测站，把 **结束桩号** 或 **结束测站** 域保留为空。

5. 选择 **方法** 定义放样位置。

下图对每一种方法作了描述。



2 定义隧道

1	钻孔	5	多重径向
2	径向	6	定线
3	水平	7	偏移中心
4	垂直	8	间隔

下表介绍了可用的方法和选择每种方法时出现的域。

方法	步骤
钻孔	在 起始桩号/起始测站 和 结束桩号/结束测站 域以及 水平偏移量 和 垂直偏移量 域中，输入定义待放样位置的值。
辐射	在 起始桩号 / 起始测站 和 结束桩号 / 结束测站 域以及 水平偏移量 和 垂直偏移量 域中，输入定义待放样位置的值。
水平	在 起始桩号 / 起始测站 和 结束桩号 / 结束测站 域以及 垂直偏移量 域中，输入定义待放样位置的值。选择偏移应用的水平 方向 。
垂直	在 起始桩号 / 起始测站 和 结束桩号 / 结束测站 域以及 水平偏移量 域中，输入定义待放样位置的值。选择应用偏移的垂直 方向 。
多重径向	在 起始桩号/起始测站 和 结束桩号/结束测站 域以及 间隔 域中，输入定义待放样位置的值。

提示 - 对于每种方法，水平偏移量和垂直偏移量都是与定线有关的。但是，如果定线已经被偏移，那么，偏移量就是与偏移定线有关的。

对于径向法，为了定义从定线算起的中心偏移，在 **径向中心偏移** 组框中，输入 **水平偏移量** 和 **垂直偏移量** 值。

对于径向法、水平法、垂直法和多重径向法，选择与放样位置相关的表面。

对于所有方法，可以指定一个 **代码**。

提示 - 在 **代码** 域中输入的注释被分配到位置末端，并在放样位置时显示。

6. 点击 **存储**，应用放样位置。
7. 点击 **新建**，输入更多的放样位置。

提示

- 复制突出显示的条目，点击 **复制**。
- 删除突出显示的条目，点击 **删除**。

8. 输入全部放样位置后，点击 **接受**。
9. 输入其它隧道成分，或点击 **存储**，存储隧道定义。

导入放样位置

您可以从逗号分隔的文件导入放样位置。方法是：从第二行软键中点击 **导入**。文件格式是：

起始桩号/测站、结束桩号/测站、方法、水平偏移量、垂直偏移量、代码、方向、表面名称、中心水平偏移量、中心垂直偏移量

关于每种放样方法的格式，请看以下示例：

放样位置	方法	示例格式
结束面钻孔	钻孔	40, 60, 钻孔, 0.5, -0.5, 钻孔
径向螺栓孔	径向	0, 40, 径向, -3.2, 2.2, 螺栓孔, , S2, 1.05, 0.275
水平螺栓孔	水平	0, 20, 水平, , 3.1, 螺栓孔, 右, S2
垂直螺栓孔	垂直	0, , 垂直, 3.2, , 螺栓孔, 上, S2

注意

- 表面名称、代码、中心水平偏移和中心垂直偏移值是可选项。
- 如果没有指定表面名称，或者，如果表面名称对于指定的测站范围不适用，软件就将使用对测站范围合适的第一个模板表面。
- 预期的方法值是以下一种：钻孔、水平、垂直、径向。
- 预期的方向值是以下一种：上、下、左、右，或者是空值(对于径向偏移或钻孔)。
- 您不能导入 多重径向 放样点。

桩号方程

使用 桩号方程 为定线定义桩号值。

定义方程的步骤是：

1. 选择 桩号方程。
2. 点击 新建。
3. 在 后向桩号 域中输入桩号值。
4. 在 前向桩号 域中输入桩号值。 真桩号 值将会计算出来。
5. 点击 存储。

在 后向桩号 和 前向桩号 域中输入的值显示出来：区域用每个域中冒号之后的数字表示。计算的 行进方向 也将显示出来，表明桩号方程之后的桩号值是在增加或减少。

注意 - 接近第一个桩号方程的区域是 1。

提示 - 如果要改变最后一个桩号方程的行进方向，点击 编辑。

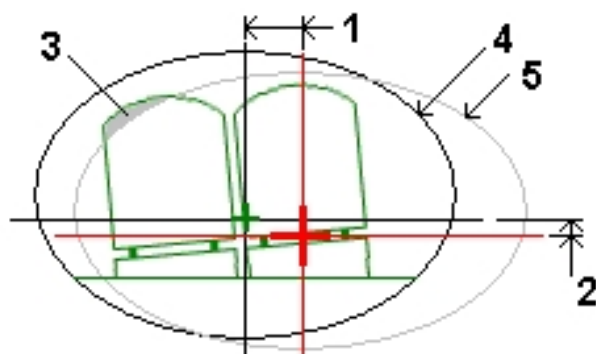
6. 如要继续添加方程，点击 新建。 如要删除方程，点击 删除。 如要接受输入的方程，点击 接受。

定线偏移

您可以用定线偏移来偏移水平和/或垂直定线。定线偏移通常用在铁路隧道的水平弧上，以确保轨道超高时能保持车箱具有足够的净空高度。然而，只要存在有效的水平定线、垂直定线和分配的模板，这些定线偏移也能用在沿隧道定线的任何其它位置。

2 定义隧道

下图解释了如何使用定线偏移，以避免车箱与设计隧道发生碰撞。



1	水平偏移	4	偏移隧道
2	垂直偏移	5	设计隧道
3	车箱碰撞		

定义定线偏移的方法是：

1. 从 定义 隧道菜单选择 定线偏移。
2. 点击 新建。
3. 为偏移输入 起始测站。
4. 输入 水平偏移量 和/或 垂直偏移量。
5. 点击 存储， 应用偏移。
6. 点击 新建， 在另一测站输入新的偏移值。
7. 如要编辑现有偏移值，突出显示记录，然后点击 编辑。
8. 如要删除现有偏移值，突出显示记录，然后点击 删除。
9. 当输入了所有偏移值后，点击 接受。
10. 输入其它隧道成分，或点击 存储， 存储隧道定义。

注意 - 如果定线已经被偏移，并且旋转已经应用于模板中，那么，系统将会首先应用旋转，然后才偏移定线。

导入

您可以把定义隧道的 LandXML 文件转换为 Trimble txl 文件，从而在 隧道软件中使用。LandXML 文件用 [ASCII File Generator] 实用程序转换。此实用程序可从 www.trimble.com 得到。

在能够转换 LandXML 文件之前，必须从 www.trimble.com 把 [LandXML To TunnelXML.xsl] 文件复制到办公室计算机的 [\Custom ASCII Files] 文件夹内。

把 LandXML 文件转换为 txl 文件

1. 在办公室计算机上，选择 [Start/Programs/Trimble Data Transfer/ASCII File Generator]，开启 [ASCII File Generator] 实用程序。
2. 从 *源 JobXML或任务文件* 域，选择 *浏览*。把 *文件类型* 域设为 *所有文件*。浏览合适的文件夹，然后选择要转换的 LandXML 文件。
3. 从 *输出格式* 域，选择 [LandXML To TunnelXML] 形式表单。
4. 选择 *确定*。
5. 从 *用户值输入* 屏幕选择将被转换的隧道表面。
6. 选择 *确定*。
7. 为txl文件确认 *保存到* 文件夹和 *文件名*，然后选择 *保存*。
8. 完成时，选择 *关闭*。

用 Windows Mobile Device Center 把 txl 文件复制到控制器中。

提示 - 如果要为 LandXML 文件中的其它表面创建txl文件，重复步骤 1-8。

测量 - 隧道

测量

用测量可以进行以下操作：

- 自动扫描横断面
- 人工测量位置
- 相对于隧道测量位置
- 放样位置
- 测量表面 - 选择此选项可以访问 [定义](#) 选项。从而使您能够用隧道中测量的一些位置来定义模板表面元素。

如果要对沿着隧道的距离用‘链程’而不是‘测站’来定义和测量隧道，从 Trimble Access 主屏幕选择 [设置 / 语言](#)，然后选择 [使用链程距离术语](#) 复选框。

提示 - 如果要在存储一个用DR测量的点时让激光闪烁，选择 [仪器 / EDM设置](#)，然后在 [闪烁激光](#) 域中设定您希望激光闪烁的次数。

测量设置

当开始测量时，您将被要求选择一种测量形式。关于测量形式的详细信息以及相关的连接设置，请从 Trimble Access 菜单 点击 [设置](#)，然后点击：

- **测量形式：** 编辑或定义测量形式。测量形式可为配置仪器、与仪器通讯以及测量和存储点定义参数。
- **连接 / GNSS联系：** 创建或配置流动调制解调器的拨号简表。
- **连接 / 自动连接：** 配置您的自动连接选项。
- **连接 / 电台设置：** 配置 Trimble VX Spatial Station 或 Trimble S Series 全站仪系列的电台信道和网络ID。这些设置与常规仪器的全自动模式配合使用。
- **连接 / 蓝牙：** 用蓝牙无线技术与其它设备建立连接。

图标

测量隧道时出现以下图标。

平移视图图标	描述	横断面视图图标	描述
	可选择的测站		限差范围内的已扫描位置
	不可选择的测站		超出限差的已扫描位置
	已选择的测站（自动扫描）		存储的放样位置
	限差范围内的已扫描测站		放样位置
	超出限差的已扫描测站		放样位置已选择
	当前测站		定线轴
	高效激光指示器开启		3R高效激光指示器开启
			偏移定线轴/旋转定线轴
			当前位置
			隧道剖面以测站增加的方向显示。
			隧道剖面以测站减少的方向显示。

注意

- 当在隧道中扫描并测量时，隧道软件的默认模式是跟踪模式。如果选择标准模式，将会得到较高质量，但是测量速度将会降低。
- 隧道软件的 **测量 / 隧道** 选项支持 Trimble VX/S 系列仪器和 Trimble M3 全站仪。

自动扫描位置

您可以用定义的扫描间隔为选定测站自动扫描测量点，得到的位置与选定测站的设计模板表面进行比较。

注意 - 使用 Trimble M3 全站仪时，用 **人工测量** 扫描隧道。

自动扫描隧道中位置的步骤是：

1. 点击 **测量**，选择测量形式，然后开始测量。

从 Trimble Access 菜单 点击 **设置 / 测量形式**，编辑一个已有形式，或者定义一个新形式。

2. 点击 *自动扫描*。
3. 从列表选择一个隧道。

提示 - 如果要从另一个文件夹往列表中添加文件，点击 *添加*，导航到所需文件夹，然后选择要添加的文件。

4. 如果要定义扫描测站范围，用以下一种方法选择要扫描的测站：
 - 把值键入到 *起始测站* 和 *结束测站* 域中。
 - 在 *起始测站* 和 *结束测站* 域中，从弹出菜单选择 *列表*，然后从列表中选择值。
 - 突出显示 *起始测站* 域，把仪器转向需要的扫描起点，然后点击 *测量*。对 *结束测站* 重复进行上面操作。

提示 - 如果以测站增加的方向进行测量，输入 *起始测站* 值，此值应当比 *结束测站* 的值大。

5. 在 *测站间隔* 域，输入扫描需要的测站间隔。确保从 *测站间隔* 弹出菜单上选择了正确的间隔方法。选项有 *基于0* 和 *相对*。
 - 基于0法是默认方法，它给出的测站值是测站间隔的倍数。例如：如果起始测站是 2.50，测站间隔是 1.00，那么，基于0法将在 2.50、3.00、4.00、5.00 等位置产生测站。
 - 相对法给出的是相对于起始测站的测站值。例如：如果起始测站是 2.50，测站间隔是 1.00，那么，相对法将在 2.50、3.50、4.50、5.50 等位置产生测站。

6. 选择要扫描的模板表面。
7. 点击 *下一步* 在平面图上查看选定的测站范围。平面图将自动缩放到的定义的范围。

提示

- 点按定线上的一个位置(或者，如果偏移定线可用，点按偏移定线上的一个位置)，可以浏览它的测站、北向、东向和高程。
- 点击软键第二行上的 *计算*，可以计算网格和隧道坐标。在测量隧道前，用此选项对定义加以确认。
- 如果要添加一个测站而这个测站不是由测站间隔定义的，那么，点按屏幕，然后从菜单选择 *添加测站*。

要素和特征	显示方式
水平定线	黑色线
偏移定线(适用的地方)	绿色线
当前测站	红色圆
选定测站	蓝色实心圆
仪器位置	黑色实心圆
仪器所指方向	红色虚线

点击一个测站可以取消对它的选择。或者，点按屏幕，然后选择 **清除选择**，清除所有测站。点按菜单具有 **测量列表** 功能，您可从该列表选择或取消选择测站范围内的测站。

注意 - 显示为灰色的测站没有垂直定线，或者没有分配模板，并且不能为扫描选择。

提示 - 作为从计划视图定义扫描的替换方式，可以从横断面视图查看要扫描的测站，点按屏幕，然后选择 **扫描当前测站**。

8. 点击 **下一步**，查看第一个选定测站的横断面。选定的模板表面被突出显示出来。

提示 - 如果要在弹出窗口查看显示的信息(在适用的地方，信息包括水平和垂直偏移、北向、东向、高程、表面名称和代码)，点击下列一个项目：

项目	显示方式
定线	红色十字
偏移定线	较小的绿色十字
枢轴位置	绿色环形图标
设计点	蓝色圆圈
顶点	绿色短线

9. 如果有些隧道区域不能扫描或需要从扫描中排除，或者，如果您想只扫描部分隧道，则可以定义扫描区域。轻轻点按屏幕，然后从弹出菜单选择 **添加扫描区域**。
10. 点击 **开始**，然后配置扫描 **设置**。
11. 点击 **接受**，配置扫描 **限差**。
12. 点击 **接受**。隧道软件开始扫描第一个测站。

对于每个已扫描点，将显示出点名称的过挖/欠挖和测站变化量值。每个已扫描位置显示为一个绿色圆(如果在限差范围内)，或者显示为一个红色圆(如果超出限差)。

如果使用 Trimble S Series 全站仪，点击 **暂停** 可中止扫描，点击 **继续** 可继续开始扫描。在扫描完成之前，点击 **停止** 可结束扫描。在暂停期间，可以选择任何已扫描位置查看变化量。

如果使用 Trimble VX Spatial Station，点击 **停止** 可停止扫描。点击 **开始** 和 **隧道** 可继续扫描其余各点。

一经扫描完当前测站的所有点，隧道软件将自动前进到下一个测站，直到所有选择的测站都被扫描为止。

提示 - 在横断面视图中点击向上箭头(下一个测站)或向下箭头(上一个测站)，可以在扫描进行期间检查其它测站。被扫描的测站显示在屏幕左上方。被查看的测站显示在屏幕的正上方。

13. 一经扫描完所有已选测站的所有点，将会显示出结果，表明哪些测站有误差。可以用误差扩展测站，从而查看已扫描的点数、跳过的点数和限差范围外的点数。可以扩展最后记录的这些信息，从而查看过挖、欠挖和测站点变化量。

提示 - 计划视图显示已扫描测站。没有误差的测站显示为绿色实心圆，有误差的测站显示为红色实心圆。

14. 点击 **关闭** 结束扫描。

提示 - 扫描完成后，可以进行以下操作：

- 为了检查每个测站的摘要，返回到计划视图，点按屏幕，然后选择 **结果**。
- 为了查看当前测站的细节，返回到横断面视图，点按屏幕，然后选择 **细节**。也请参阅 **检查隧道**。
- 如果要从计划视图或横断面视图编辑限差值，点按屏幕，然后选择 **限差**。**测站**、**过挖** 和 **欠挖** 变化量将会更新，以反映新的限差值。

注意

- 每次扫描的自动扫描默认模式都是跟踪模式，但是，将在标准模式下工作。
- 当扫描开始时，DR目标高度和棱镜常数自动设为0.00。
- 当选择 **测站平差** 进行扫描并使用 Trimble S Series 全站仪时，每个点都会被扫描，直到在限差范围内发现这个点为止。
- 当选择 **测站平差** 进行扫描并使用 Trimble VX Spatial Station 时，一次将会扫描50个点。对不在限差范围内的点将重复进行扫描。
- 如果超过迭代次数或 EDM 超时，则将跳过该点。

提示 - 在常规测量期间，您可以在地图上点按菜单，快速测量一个检查点。如果没有点被选择，**检查后视** 可用。如果一个点被选择，**检查观测** 可用。

扫描区域

当隧道剖面的一些部分不需要测量或不能测量(例如：通风管道后面的区域)时，使用扫描区域。

只有扫描区域内部的点才可被测量。

您可以在相同剖面上有多个扫描区域。

扫描区域适用于已定义测站的整个长度范围。

定义扫描区域的方法是：

1. 按照步骤 1 - 7 执行自动扫描。
2. 轻轻点按屏幕或按空格键，然后选择 **添加扫描区域**。
3. 让仪器指向您想开始扫描的位置。仪器射线在屏幕上显示为红色实线。点击 **接受** 或按 **输入** 键存储扫描区域起点。

注意 - 必须按照顺时针方向定义扫描区域。

提示 - 如果您把扫描区域起点定义到了错误位置上，点击 **返回** 或按 **Escape** 返回，然后重新定义它。

4. 把仪器转到您想结束的扫描位置。仪器射线将在屏幕上显示为红色实线，扫描区域开始位置出现一个红色虚线。点击 **接受** 或按 **输入** 键存储扫描区域终点。

自动扫描剖面视图出现。扫描区域以外的点呈灰色，不能被测量。

5. 如果定义另一个扫描区域，再次点按菜单，选择 **添加扫描区域**。

如果要删除扫描区域，轻轻点按屏幕，或按空格键，然后选择 *删除扫描区域*。所有扫描区域将被删除。

人工测量位置

用人工测量方式可以：

- **测量** 一个无法用扫描方式测量的位置。
- 用 Trimble M3 全站仪 **人工 测量** 一个位置。
- **删除** 一个已经扫描的位置或人工测量的位置。

执行人工测量的步骤是：

1. 按照步骤执行 **自动扫描**。

平面视图显示隧道的水平定线、仪器位置和当前方向。黑色开口圆表示按照测站间隔定义的每个测站。

提示

- 点按定线上的一个位置(或者，如果偏移定线可用，点按偏移定线上的一个位置)，可以浏览它的测站、北向、东向和高程。
- 点击软键第二行上的 **计算**，可以计算网格和隧道坐标。在测量隧道前，用此选项对定义加以确认。
- 点击平移软键，然后用控制器键盘上的左、右、上、下箭头键在屏幕上平移。

2. 按下列方法之一进行操作：

- 使用 Trimble VX Spatial Station 或 Trimble S Series 全站仪 时，在屏幕上短暂点按或者按空格键，然后从弹出菜单中选择 **手动测量**。
- 使用 Trimble M3 全站仪 时，您会自动处于 **手动测量** 模式。

选择的 **手动** 模式显示在屏幕左上角。

通过点按菜单，您可以配置 **设置** 和 **限差**。

提示 - 如果您用DR不能测量到隧道表面，那么可以 **测量到棱镜** - 与设计表面正交的棱镜(在此，目标高度是正交于隧道剖面而应用的)。为此，从 **设置** 中选择 **正交于剖面应用目标高度** 选项。如果您是背着隧道表面握着棱镜，那么，可以输入棱镜半径作为目标高度。

3. 用以下一种方法选择待测量的测站：

- 点击控制器键盘上的向上或向下箭头。
- 点击一个独立测站。
- 点按屏幕，然后从 **选择测站** 域的列表上选择测站。

已选测站显示为一个红色圆。

4. 点击 **下一步**，查看横断面并进行测量。

提示 - 点按定线、偏移定线、设计点(显示为蓝色圆)、顶点(显示为绿色短线)，可以浏览它的水平和垂直偏移、北向、东向、高程、表面名称和代码。

5. 按下列方法之一进行操作：

- 使用 Trimble VX Spatial Station 或 Trimble S Series 全站仪 时，点击您想测量的位置。仪器将自动转向那个位置。或者，人工操作仪器，使它瞄准您想要测量的位置。当接收到测量值时，**测站**、**欠挖**、**过挖** 和 **测站变化量** 值将显示出来。点击 **存储**，存储位置。
- 使用 Trimble M3 全站仪 时，使它瞄准您想要测量的位置，然后点击 **测量**。**测站**、**欠挖**、**过挖** 和 **测站变化量** 值将显示出来。点击 **存储**，存储位置。

提示

- 您可以选择一个已经由 **扫描间隔** 定义的位置进行测量。
- 如果仪器由于诸如反射表面或深色表面等原因难以得到测量数据，那么，增大 EDM 超时值。
- 在进行无棱镜测量时，如果您的当前位置（显示为一个叉）未能更新，那么，应确保在 **设置** 中不选择 **目标高度垂直于剖面应用**。

注意 - 如果 **起始点** 名还没有定义，**设置** 平面将会出现。填妥需要的域，然后点击 **接受**。

如果限差还没有定义，**限差** 平面将会出现。填妥需要的域，然后点击 **接受**。

没有误差的测站显示为绿色实心圆，有误差的测站显示为红色实心圆。

提示 - 在常规测量期间，您可以在地图上点按菜单，快速测量一个检查点。如果没有点被选择，**检查后视** 可用。如果一个点被选择，**检查观测** 可用。

删除已测位置的方法是：

1. 从横断面视图点击一个点选择它。已选点用一个黑色圆表示。
如要取消已选点，在此点外面点击。或者，点按屏幕，然后选择 **清除选择**。
2. 点击 **删除**。

提示 - 如要恢复已删除点，点按屏幕，然后选择 **恢复已删除点**。

注意 - 当选择了要删除的点时，仪器的目标是这个点的设计位置。如果您在删除点之后立刻选择 **存储**，仪器将重新测量已删除点的设计位置。

隧道内位置

用隧道内位置可完成：

- 测量隧道内任何测站的位置。
- 位置与隧道设计参数进行比较。

使用隧道位置的方法是：

1. 点击 **测量**，选择测量形式，然后开始测量。

从 Trimble Access 菜单 点击 **设置 / 测量形式**，编辑一个已有形式，或者定义一个新形式。

2. 点击 **隧道位置**。
3. 从列表选择一个隧道。

提示

- 如果要把文件从另一个文件夹添加到此列表中，点击 **添加**，导航到需要的文件夹，然后选择要添加的文件。
- 如果要在弹出窗口查看显示的信息(在适用的地方，信息包括水平和垂直偏移、北向、东向、高程、表面名称和代码)，点击下列一个项目：

项目	显示方式
定义	红色十字
偏移定线	较小绿色十字
枢轴位置	绿色环形图标
设计点	绿色圆圈
顶点	绿色短线

当使用 Trimble VX Spatial Station 或 Trimble S Series 全站仪 时，仪器将自动设为 DR 跟踪模式(激光指示器开启)。当前位置的横断面显示在屏幕上。

提示 - 如果要禁用 DR 模式、设定目标高度、或者对仪器设置进行其它更改，点击屏幕右侧的箭头进入状态栏。

4. 按下列方法之一操作：
 - 使用 Trimble VX Spatial Station 或 Trimble S Series 全站仪 时，点击模板表面进行相应测量。
 - 使用 Trimble M3 全站仪 时，点击 **测量**，然后点击模板表面进行相应测量。

提示 - 或者，用点按菜单的方式从列表中选择表面。

5. 让仪器指向您想测量的位置。

通过点按菜单，您可以配置 **设置** 和 **限差**。

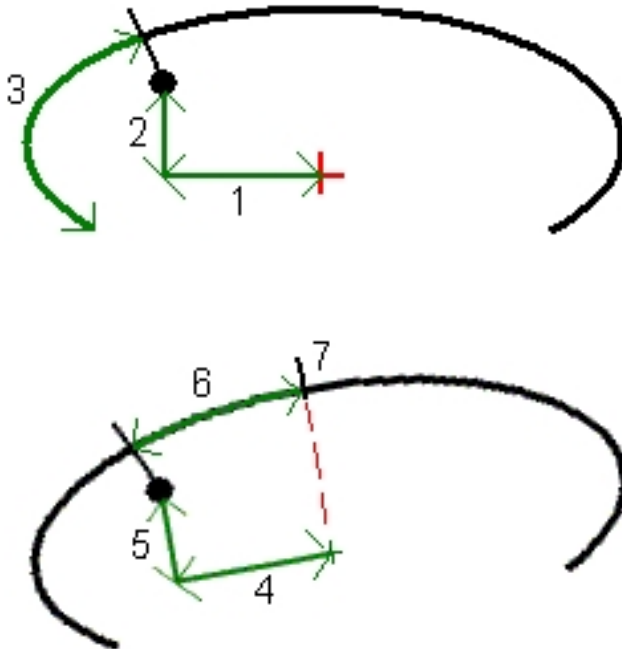
提示 - 如果您用DR不能测量到隧道表面，那么可以 **测量到棱镜** - 与设计表面正交的棱镜(在此，目标高度是正交于隧道剖面而应用的)。为此，从 **设置** 中选择 **正交于剖面应用目标高度** 选项。如果您是背着隧道表面握着棱镜，那么，您可以输入棱镜半径作为目标高度。

当使用 Trimble VX Spatial Station 或 Trimble S Series 全站仪 时，与当前位置及其所选模板表面有关的信息将会出现在屏幕底部。

当使用 Trimble M3 全站仪 时，点击 **测量** 可以在屏幕底部查看与当前位置及其所选模板表面有关的信息。

提示 - 在进行无棱镜测量时，如果您的当前位置（显示为一个叉）未能更新，那么，应确保在 **设置** 中不选择 **目标高度垂直于剖面应用**。

点击文字左侧的箭头，在其值上滚动。详细信息，请看下面的图示：



编号	值	说明
-	测站	关于隧道设计的当前位置测站。
-	欠挖/过挖	关于所选模板表面当前位置的欠挖或过挖量。如果超出限差，将会显示为红色。
-	旋转	当前位置横断面的旋转值。
1	水平偏移	从定线看起的当前位置水平偏移(显示为红色十字)。
2	垂直偏移	从定线看起的当前位置垂直偏移(显示为红色十字)。可以是正交垂直或真垂直，这取决于隧道设计中的模板位置选项。
3	剖面距离	从起点沿着所选模板表面测量的当前位置的剖面距离。
4	水平偏移(已旋转)	从已旋转定线(显示为绿色十字)看起并随着隧道旋转的当前位置的水平偏移。
5	垂直偏移(已旋转)	从已旋转定线(显示为绿色十字)看起并随着隧道旋转的当前位置的垂直偏移。可以是正交垂直或真垂直，这取决于隧道设计中的模板位置选项。

编号	值	说明
	转)	项。
6	到顶点的距离	从顶点(7)到当前位置的剖面距离。顶点(显示为黑色线)由已旋转定线(显示为绿色十字)到隧道顶部正交线的交点来定义。
-	北向	当前位置的北向。
-	东向	当前位置的东向。
-	高程	当前位置的高程。

6. 点击 **存储**，在任务数据库中记录当前位置。

3R 激光指示器

如果您使用的是带高效激光指示器的 Trimble S8 全站仪，那么，在存储点之前，点击 **3R 指示器** 启用高效激光指示器，任何在隧道表面上显示出它的标记。屏幕右下角显示一个图标，表示启用了激光指示器。点击 **测量**，测量该位置，然后点击 **存储**，把当前位置记录到任务数据库中。

注意：

- 即使高效激光指示器与望远镜不同轴，仪器也能自动旋转，去测量激光指示器的位置。当您点击 **3R 指示器** 时，将会先作一个初步测量，以确定仪器旋转的垂直角度，从而测量高效激光指示器指示的距离。当您点击 **测量** 时，仪器自动转到该位置进行测量。然后，仪器再次旋转，使高效激光指示器再次瞄准已测位置。初步测量结果不被存储。
- 计算要旋转的垂直角时，将会假设到初步测量位置的水平距离与到高效激光点位置的距离差不多。如果要在它接近被测对象上或下边缘时测量高效激光点，可以考虑用盘左测量下边缘，用盘右测量上边缘，使初步测量不过分照准被测对象本身。

警告 - 高效激光属于3R激光类别，它会放射出激光辐射。不要向光束孔径内盯视或用光学仪器直接查看。

放样位置

用 **隧道/放样** 放样隧道中预定义的位置。关于如何定义放样隧道中的位置，请查看 [隧道放样位置](#)。

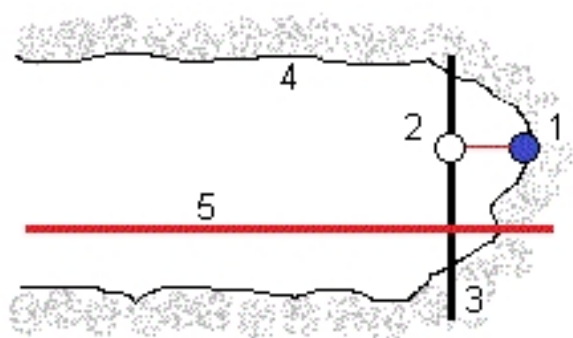
您可以用下列一种仪器放样隧道中的位置：

- Trimble VX Spatial Station 或 Trimble S Series 全站仪
- Trimble M3 全站仪

当使用 Trimble VX Spatial Station 或 Trimble S Series 全站仪 时，伺服驱动将自动进行测量过程。当使用 Trimble M3 全站仪 时，您必须手动转动仪器。

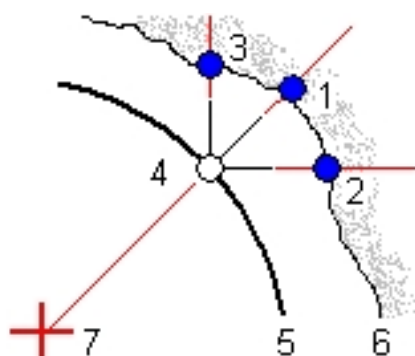
注意 - 当使用 *Trimble VX Spatial Station* 或 *Trimble S Series* 全站仪 放样位置时，隧道 将尝试把您导航到已定义的位置。这常常是不可能的，取而代之的是：软件将确定隧道表面上的一个位置，它是已选测站上的位置。确定此位置取决于定义放样位置的方法。关于定义隧道中位置放样的每种方法，请查阅 [隧道放样位置](#)。

下图描述了钻孔的放样。



- | | |
|--------|--------|
| 1 钻孔位置 | 4 隧道表面 |
| 2 设计位置 | 5 隧道定线 |
| 3 设计表面 | |

下图描述了如何放样由径向(包括多重径向)、水平和垂直法定义的位置。



- | | |
|------------|----------|
| 1 径向定义放样位置 | 5 设计表面 |
| 2 水平定义放样位置 | 6 隧道表面 |
| 3 垂直定义放样位置 | 7 径向位置中心 |
| 4 设计位置 | |

放样隧道内先前定义的位置：

1. 点击 **测量**，选择测量形式，然后开始测量。
从 Trimble Access 菜单 点击 **设置 / 测量形式**，编辑一个已有形式，或者定义一个新形式。
2. 点击 **放样**。
3. 从列表选择一个隧道。
提示 - 如果要从另一个文件夹往列表中添加文件，点击 **添加**，导航到所需文件夹，然后选择要添加的文件。
4. 如果要定义测站范围，用以下一种方法选择测站：

- 把值键入到 *起始测站* 和 *结束测站* 域中。
- 在 *起始测站* 和 *结束测站* 域中，从弹出菜单选择 *列表*，然后从列表中选择值。
- 突出显示 *起始测站* 域，把仪器转向需要的起点，然后点击 *测量*。对 *结束测站* 重复进行此操作。

提示 - 如果要以测站减少的方向进行测量，输入 *起始测站* 值，此值要大于 *结束测站* 值。

5. 输入需要的测站间隔。
 - 基于0法是默认方法，它给出的测站值是测站间隔的倍数。例如：如果起始测站是 2.50，测站间隔是 1.00，那么，基于0法将在 2.50、3.00、4.00、5.00 等位置产生测站。
 - 相对法给出的是相对于起始测站的测站值。例如：如果起始测站是 2.50，测站间隔是 1.00，那么，相对法将在 2.50、3.50、4.50、5.50 等位置产生测站。
6. 点击 *下一步* 在平面图上查看选定的测站范围。平面图将自动缩放到的定义的范围。

要素和特征	显示方式
水平定线	黑色线
偏移定线(适合的地方)	绿色线
当前测站	红色圆
选定测站	蓝色实心圆
仪器位置	黑色实心圆
仪器所指方向	红色虚线

提示

- 点按定线上的一个位置(或者，如果偏移定线可用，点按偏移定线上的一个位置)，可以浏览它的测站、北向、东向和高程。
- 点击软键第二行上的 *计算*，可以计算网格和隧道坐标。在测量隧道前，用此选项确认定义。
- 点击平移软键，然后用控制器键盘上的左、右、上、下箭头键在屏幕上平移。

7. 用以下一种方法选择待测量的测站：
 - 点击控制器键盘上的向上或向下箭头。
 - 点击一个独立测站。
 - 点按屏幕，然后从 *选择测站* 域的列表上选择测站。

已选测站显示为一个红色圆。

8. 点击 *下一步*。
9. 从横断面视图按以下一种方法选择放样位置：

- 点击一个单独的放样位置。
- 使用控制器键盘上的左和右箭头。

提示

- 通过点按菜单选择 *所有钻孔*，可以自动放样多重钻孔。
- 点按定线、偏移定线、放样点(钻孔显示为黑色空心圆并且带一条线，这条线是由定义成径向、水平和垂直的放样点起始位置定义的)、设计点(显示为蓝色实心圆)和顶点(显示为绿色短线)，可以浏览它的水平和垂直偏移、北向、东向、高程、表面名称和代码。
- 如果要在弹出窗口查看显示的信息(在适用的地方，信息包括水平和垂直偏移、北向、东向、高程、表面名称和代码)，点击下列一个项目：

项目	显示方式
定线	红色十字
偏移定线	较小绿色十字
枢轴位置	绿色环形图标
开始位置	钻孔放样点的黑色空心圆。对于定义为径向、水平或垂直的放样点，空心圆包括由位置起点定义的线。
设计点	绿色圆圈
顶点	绿色短线

10. 点击 *自动*，配置放样 *限差*。
11. 点击 *接受*，配置扫描 *设置*。
12. 按下列方法之一进行操作：
 - 使用 Trimble VX Spatial Station 或 Trimble S Series 全站仪 时，点击 *自动*，放样选定的位置。

注意 - 如果还没有定义 *位置限差*，*限差* 屏幕会出现。完成所需的域，然后点击 *接受*。如果还没有定义 *起始点* 名称，*设置* 屏幕会出现。完成所需的域，然后点击 *接受*。

提示 - 如果由于某些原因（例如：反射面或阴暗面）使仪器难以得到测量值，则增加 EDM 超时。

仪器将自动旋转到选定的位置，屏幕左上方的进度条将显示迭代过程。当发现位置后，软件将指示您对点作标记。

如果在位置限差范围内找不到位置，软件将在变化量显示屏上方显示 *失败*。

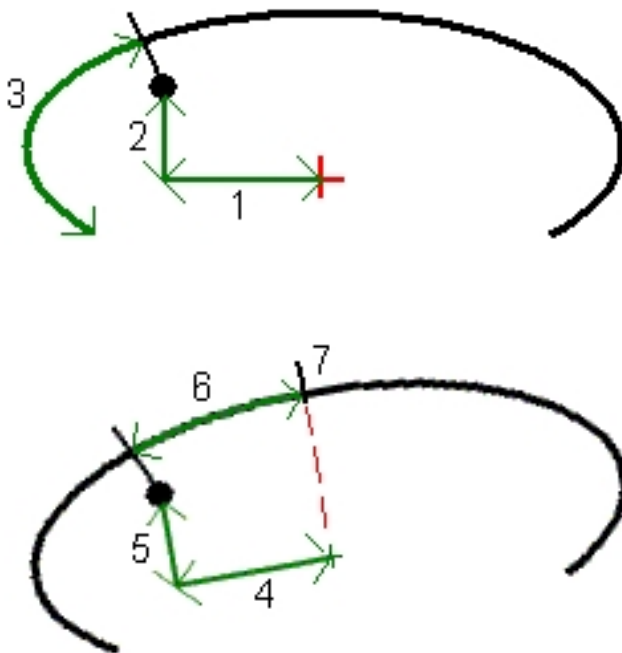
如果当放样钻孔时您选择 *所有钻孔*，仪器将转向第一个定义的钻孔。并且，当找到位置时，软件将提示您标记此点，然后仪器转向下一个钻孔。如此继续，直到放样了所有钻孔为止。如果在位置限差范围内找不到位置，软件将在变化量显示的上方显示出 *失败*。跳过此位置，然后移到下一个钻孔。请参看 *设置*，指定 *开始延迟* 和 *标记延迟* 值。

提示 - 如果您想人工确定放样位置，用 **旋转** 软键把仪器转向选定的放样位置，然后用人工方式微调位置。点击 **存储** 软键，记录已测量的位置。

- 使用 Trimble M3 全站仪 时，点击 **旋转**，把仪器手动转到需要的变化量值，然后点击 **测量**。

提示 - 如果由于某些原因（例如：反射面或阴暗面）使仪器难以得到测量值，则增加 EDM 超时。

当前位置及其与选定放样位置的关系将出现在屏幕下部。如果要在值上滚动，点击文字左侧的箭头。关于出现哪些细节的信息，请看下面的图：



编号	值	说明
-	测站 变化 量	关于隧道设计的当前位置上的测站。
-	偏移 变化 量	已测位置与放样位置之间的径向差值。如果该值大于 位置限差 ，它将会显示为红色。
-	旋转	当前位置上横断面的旋转值。
1	水平 偏移	从定线看起的当前位置的水平偏移(显示为红色十字)。如果定线已经偏移，此偏移将从偏移定线看起的水平偏移(显示为较小的绿色十字)。
2	垂直 偏移	从定线看起的当前位置的垂直偏移(显示为红色十字)。如果定线已经偏移，此偏移将从偏移定线看起的垂直偏移(显示为较小的绿色十字)。根

编号	值	说明
		据隧道设计中的模板位置选项，它可以是正交的或真垂直的。
3	剖面距离	从起点沿着所选模板表面测量的当前位置的剖面距离。
4	水平偏移 (已旋转)	从已旋转定线(显示为绿色十字)并随着隧道旋转的当前位置水平偏移。
5	垂直偏移 (已旋转)	从已旋转定线(显示为绿色十字)并随着隧道旋转的当前位置垂直偏移。可以是正交垂直或真垂直，这取决于隧道设计中的模板位置选项。
6	到顶点的距离	从顶点(7)到当前位置的剖面距离。顶点(显示为黑色线)由已旋转定线(显示为绿色十字)到隧道顶部正交线的交点来定义。

如果您使用的是带高效激光指示器的 Trimble S8 全站仪，点击 **3R指示器** 启用高效激光指示器，并且显示隧道表面上的标记。屏幕左下角显示出一个表示启用了激光指示器的图标。点击 **存储** 在任务数据库中记录当前的位置。

注意：

- 即使高效激光指示器与望远镜不同轴，仪器也能自动旋转，去测量激光指示器的位置。当您点击 **3R指示器** 时，将会先作一个初步测量，以确定仪器旋转的垂直角度，使仪器指向放样位置的高效激光指示器。然后，仪器会自动旋转到该位置，同时，高效激光指示器被启用。当您点击**存储** 时，高效激光指示器被禁用，仪器返回到放样位置，并储存该位置。初步测量结果不被存储。
- 计算要旋转的垂直角时，将会假设到初步测量位置的水平距离与到高效激光点位置的距离差不多。如果要在它接近被测对象上或下边缘时测量高效激光点，可以考虑用盘左测量下边缘，用盘右测量上边缘，使初步测量不过分照准被测对象本身。

警告 - 高效激光属于3R激光类别，它会放射出激光辐射。不要向光束孔径内盯视或用光学仪器直接查看。

提示 - 在常规测量期间，您可以在地图上点按菜单，快速测量一个检查点。如果没有选择点，可以使用 **检查后视**。如果选择了一个点，可以使用 **检查观测**。作为替换方法，如果要从任何屏幕上测量一个检查观测值，在控制器上按[CTRL + K]。

13. 点击 **存储** 记录已测量的位置。存储的位置用黑色实心圆表示。

提示 - 扫描完成后，可以进行以下操作：

- 为了检查每个测站的摘要，返回到计划视图，点按屏幕，然后选择 **结果**。
- 为了查看当前测站的细节，返回到横断面视图，点按屏幕，然后选择 **细节**。也请参阅 [检查隧道](#)。

扫描设置和限差

您可以配置：

- 设置
- 限差

设置

可以使用什么域，取决于采取什么测量方法。

Auto scan

- 设置 *开始点名称*、*点代码*、*扫描间隔* 和 *EDM超时*。有待扫描的点由扫描间隔定义，并且包括用来定义模板表面每个元素的起始点和结束点。
提示 - 您可以降低 EDM 超时，以改善性能。如果由于某些原因（例如：反射面或阴暗面）使仪器难以得到测量值，此时，再增加 EDM 超时。
- 当隧道表面和设计不匹配时，用 *测站平差* 选项可以控制测量哪里的位置。如果选择了此选项，屏幕左上方将会出现 *自动OS*。使用此选项，必须要指定测站限差。
- 当用棱镜进行手动测量时，从 *设置* 中选择 *正交于剖面应用目标高度* 选项。如果您使用棱镜时把输入的棱镜半径作为目标高度，那么，此选项允许您正交于隧道剖面来测量位置。
- 如果您使用的是 Trimble VX Spatial Station，选择 *VX 扫描* 选项，得到改善的扫描性能。
- 选择 *仪器视点剖面显示*，以仪器面对的方向显示隧道剖面。当您面对测站减少的方向时，此选项特别有用，因为隧道剖面的显示与仪器指向的显示意思是一样的。您不需要总是假定您是面对测站增加的方向。

隧道内位置

- 设置 *点名称* 和 *EDM 超时*。
- 当用棱镜测量时，从 *设置* 中选择 *正交于剖面应用目标高度* 选项。如果您使用棱镜时把输入的棱镜半径作为目标高度，那么，此选项允许您正交于隧道剖面来测量位置。
- 选择 *仪器视点剖面显示*，以仪器面对的方向显示隧道剖面。当您面对测站减少的方向时，此选项特别有用，因为隧道剖面的显示与仪器指向的显示意思是一样的。您不需要总是假定您是面对测站增加的方向。

23 - 放样

- 设置 *点名称* 和 *EDM 超时*。

提示 - 您可以降低 EDM 超时，以改善性能。如果由于某些原因（例如：反射面或阴暗面）使仪器难以得到测量值，此时，再增加 EDM 超时。

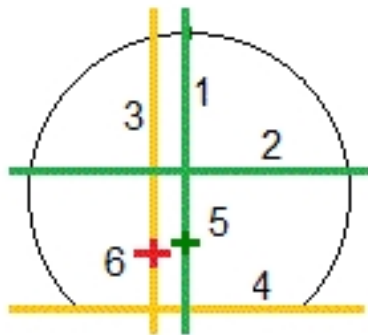
- 如果您放样的是所有钻孔，那么，指定 *开始延迟* 和 *标记延迟* 值来控制自动放样过程。*开始延迟* 将给您留有走到标记第一点位置的时间。*标记延迟* 是以秒计的时间长度，它是一旦发现位置时激光指示器闪烁的时间长度。
- 选择 *仪器视点剖面显示*，以仪器面对的方向显示隧道剖面。当您面对测站减少的方向时，此选项特别有用，因为隧道剖面的显示与仪器指向的显示意思是一样的。您不需要总是假定您是面对测站增加的方向。

Guidelines

对于所有测量方法，您都可以在横断面视图上显示操作指导。选择：

- *显示垂直中心线*，显示一条穿过定线的垂直绿色线。或者，如果已经对定线进行了偏移，那么，显示偏移后的定线。
- *显示发散线*，显示一条穿过定线的水平绿色线。或者，如果已经对定线进行了偏移，那么，显示偏移后的定线。
- *显示定线垂直中心线*，显示一条穿过定线的垂直橙色线。
- *显示底面线*，显示一条穿过定线的水平橙色线。或者，如果已经对定线进行了偏移，那么，显示偏移后的定线。

注意 - 发散线和底面线可以相对于定线垂直(上或下)偏移。或者，如果已经对定线进行了偏移，那么，显示偏移后的定线。



- | | |
|--------------------|--------------------|
| 1 垂直中心线 | 4 地面线(从已偏移的定线垂直偏移) |
| 2 发散线(从已偏移的定线垂直偏移) | 5 偏移定线 |
| 3 定线垂直中心线 | 6 定线 |

限差

可以使用哪些域，取决于采取哪种测量方法。

- 对于 *自动扫描*，设置 *测站*、*过挖* 和 *欠挖限差* 以及 *迭代次数*。
- 对于 *隧道中的位置*，设置 *过挖* 和 *欠挖限差*。
- 对于 *放样*，设置 *位置限差* 和 *迭代次数*。

机器定位

确定机器对应隧道的位置采取以下步骤：

1. 点击 **位置**，选择测量形式，然后开始测量。

从 Trimble Access 菜单 点击 **设置 / 测量形式**，编辑一个已有形式，或者定义一个新形式。

2. 从列表选择一个隧道。

提示 - 如果要从另一个文件夹往列表中添加文件，点击 **添加**，导航到所需文件夹，然后选择要添加的文件。

3. 用以下一种方法，从 **机器定位** 屏幕输入隧道面的 **名义测站**：

- 键入值。
- 选择 **测量**，测量测站。

4. 输入 **钻探深度**。

注意

- **隧道** 计算在名义测站处以及钻探深度定义的测站处的水平定线上的一些位置。用这两种位置可以计算一条参考线。
- 如果出现以下情况，将不能计算参考线：
 - 名义测站是在隧道的起始位置之前；
 - 钻探深度为零；
 - 钻探深度导致一个隧道的结束位置之外的测站。

5. 作为可选项，输入 **施工偏移**。可以指定2个偏移。

- **横向偏移** - 从计算位置向左或向右偏移参考线
- **纵向偏移** - 从计算的位置向上或向下偏移参考线

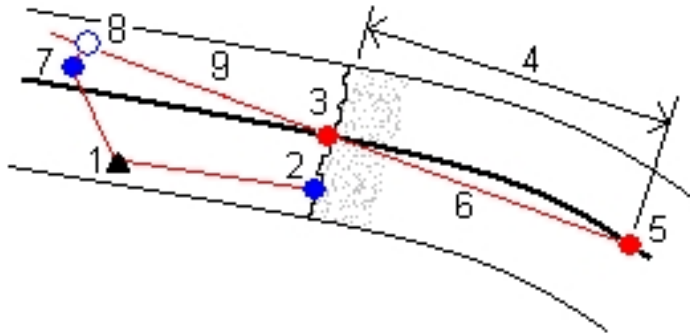
6. 点击 **下一步**。

7. 计算的测站和高程值以及定义参考线的两个位置坐标将随着参考线的方位角和坡度显示出来。用这些值来确认参考线。

8. 点击 **下一步**。

9. 导线偏移和垂直偏移将显示出来，它们是在已测点到计算出的正交于参考线的位置之间，并且是沿着计算的参考线位置到计算的隧道面位置之间的纵向偏移的。

用这些变化量定位机器。



- | | |
|-------------------|-------------------|
| 1 仪器位置 | 6 参考线 |
| 2 隧道表面的名义测站 | 7 已测点 |
| 3 从2投影到定线上的已计算位置 | 8 从7投影到参考线上的已计算位置 |
| 4 钻探深度 | 7 - 8 导线偏移和垂直偏移 |
| 5 在钻探深度的定线上的已计算位置 | 9 纵向偏移 |

10. 点击 结束。

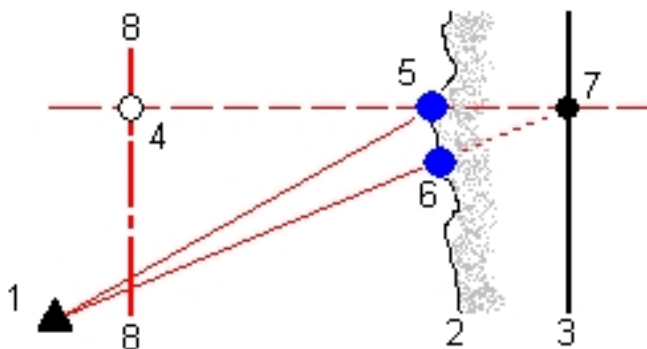
提示 - 点击 返回 返回到 参考线定义 屏幕，从而确认定义。或者，再次点击 返回 返回，确认名义测站/或钻探深度。

提示 - 在常规测量期间，您可以在地图上点按菜单，快速测量一个检查点。如果没有选择点，可以使用 检查后视。如果选择了一个点，可以使用 检查观测。作为替换方法，如果要从任何屏幕上测量一个检查观测值，在控制器上按 [CTRL + K]。

测站平差

当隧道表面与设计不匹配时，即：表面为欠挖或过挖时，从 设置 屏幕用 测站平差 选项控制待测量位置。

下面图表给出了欠挖的情况。



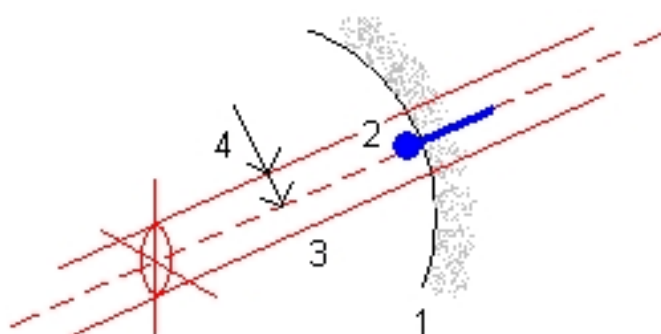
3 测量 - 隧道

- | | |
|--------|--------------------|
| 1 仪器位置 | 5 选择 测站平差 时的已测量位置 |
| 2 隧道表面 | 6 不选择 测站平差 时的已测量位置 |
| 3 隧道设计 | 7 设计位置 |
| 4 测站 | 8 水平定线 |

过挖与欠挖情形类似。

放样位置限差

位置限差 定义为通过放样位置轴的圆柱体半径。如果已测点是在此圆柱体内，点便在限差范围内。



- | | |
|--------|---------|
| 1 隧道表面 | 3 圆柱体轴 |
| 2 放样位置 | 4 圆柱体半径 |

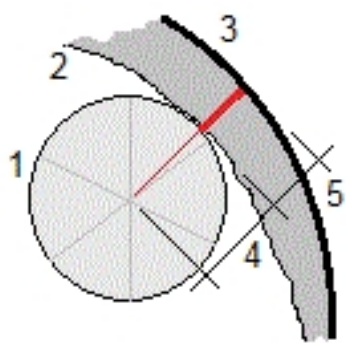
用棱镜测量位置

用棱镜测量垂直于隧道剖面的位置采取以下步骤：

1. 点按菜单，选择 **设置**。
2. 选择 **目标高度垂直于剖面应用** 选项。
3. 点击 **接受**。
4. 从状态栏输入棱镜半径作为目标高度。

提示 - 您可以使用测杆上正交于隧道设计表面的棱镜。在此，目标高度是用来正交于隧道表面而投射棱镜测量数据的。

3 测量 - 隧道



- 1 棱镜
- 2 隧道表面
- 3 设计隧道
- 4 目标高度（棱镜半径）
- 5 过挖

检阅隧道

检查

用 **检查** 来查看以下测量结果：

- **已扫描点** 和人工测量的点
- 放样点

检查已扫描的点

1. 从列表点击 **检查**，然后点击 **确定**。隧道平面图出现。
具有限差外未扫描点的测站显示为绿色实心圆，具有误差的测站显示为红色实心圆。
提示 - 点击平移软键，然后用控制器键盘的上、下、左、右箭头键在屏幕上移动。
2. 默认选择的是第一个测站。如果要选择另一个测站进行查看，采用以下一种方法：
 - 按下控制器键盘上的向上或向下箭头。
 - 点击一个独立测站。
 - 点按屏幕，然后从 **选择测站** 域的列表上选择测站。已选测站显示为一个红色圆。
3. 查看每个测站的摘要，选择 **结果**，然后扩展您想检查的测站。
 - 如要查看已扫描的点数、限差内的点数和限差外的点数，扩展 **已扫描点** 的记录。
 - 如要查看过挖、欠挖和测站变化的点数，扩展 **点超出限差** 的记录。
4. 点击 **关闭**。
5. 查看当前测站的横断面，在屏幕右下部选择图标，或者按 **Tab** 键。从横断面视图点按屏幕，然后选择 **已扫描点**。选择的扫描模式显示在屏幕左上部。
在限差范围内的已扫描位置显示为绿色圆，在限差范围外的已扫描位置显示为红色圆。
6. 显示当前位置的点名、过挖/欠挖和测站变化量的值。点击其它点，查看它们的变化量值。如果要取消选择点，点击该点外面。或者，点按屏幕，然后选择 **清除选择项**。

提示

- 删除已选点，点击后退键。或者，点按屏幕，然后选择 **删除点**。恢复已删除的点，点按屏幕，然后选择 **恢复已删除点**。
 - 编辑已选点，点按屏幕，然后选择 **编辑点**。输入 **欠挖/过挖改正** 值。显示的 **欠挖 / 过挖** 值将会更新，以反映此改正。改正的应用正交于隧道的设计，它用来修改原始观测值并且计算新的水平角、垂直角和斜距值。有一个注释附在任务的横断面记录中，它记录已编辑的点名称、原始的欠挖/过挖值、应用的改正、新的欠挖/过挖值以及水平角、垂直角和斜距值。您可以用此选项改正那些对障碍物而不是隧道表面测量过的扫描点，例如：通风管道。
7. 查看已选点的细节，点击 **细节**。扩展您想检查的点。对于每一点，它的偏移量(真)、偏移量(已旋转)、网格坐标、欠挖/过挖和测站变化量值都将显示出来。
 - 如要查看从水平和垂直定线交点到已扫描位置的水平和垂直偏移量，扩展 **偏移量(真)** 记录。
 - 如要查看从已旋转的水平和垂直定线交点到已扫描位置的水平和垂直偏移量，扩展 **偏移量(已旋转)** 记录。
 - 如要查看已测位置的北、东和高程值，可以扩展 **网格** 记录。
 8. 点击 **关闭**。
- 提示** – 在检查隧道时，限差内和限差外的点及其变化量值的数目是由扫描隧道时定义的限差值所控制的。如果要在测量之后编辑这些限差值，在平面或横断面检查视图上点按菜单，选择 **限差**。如果为测量选择了不正确的值，该选项将是有益的。
9. 用以下一种方法选择另一个测站进行检查：
 - 点按屏幕，然后从 **选择测站** 域的列表上选择测站。
 - 点击一个独立测站。
 - 点击控制器键盘上的向上或向下箭头。
 10. 点击 **Esc**。

注 – 所有的已扫描点和已测量点都是盘左测量值，它们存储在数据库中。如果想查看这些点，请进入 **任务 / 检查任务**。

检查放样点

1. 从列表选择 **检查**，然后点击 **确定**。隧道平面图出现。

提示 – 点按平移软键，用上、下、左、右箭头键在屏幕各处移动。
2. 默认选择的是第一个测站。用以下一种方法选择另一个测站进行检查：
 - 点按屏幕，然后从 **选择测站** 域的列表上选择测站。
 - 点击一个独立测站。
 - 按控制器键盘的上和下箭头。

已选测站显示为一个红色圆。
3. 查看每个测站的摘要，选择 **结果**，然后扩展您想检查的测站。

4 检阅隧道

- 如要查看已放样的点数和限差内的点数，扩展已放样点的记录。
4. 点击 *关闭*。
 5. 查看显示设计隧道和已放样位置的当前横断面，在屏幕右下方选择图标，或者按 **Tab** 键。从横断面视图点按屏幕，然后选择放样点。选择的放样模式显示在屏幕左上部。
已测量的放样位置由黑色实心圆表示。
 6. 当前位置的点名称、水平偏移和垂直偏移将会显示出来。点击其它点可以查看它们的变化量值。
 7. 查看已选点的细节，点击 *细节*。扩展您想查看的点。对于每一点，它的偏移量(真)、偏移量(已旋转)、网格坐标和测站变化量值都将显示出来。
 - 如要查看从水平和垂直定线交点到已测量位置的水平和垂直偏移量，扩展 *偏移量(真)* 记录。
 - 如要查看从已旋转的水平和垂直定线交点到待测量位置的水平和垂直偏移量，扩展 *偏移量(已旋转)* 记录。
 - 如要查看已测位置的北、东和高程值，可以扩展 *网格* 记录。
 8. 点击 *关闭*。
 9. 用以下一种方法选择另一个测站进行检查：
 - 点按屏幕，然后从 *选择测站* 域的列表上选择测站。
 - 点击一个独立测站。
 - 点击控制器键盘上的上或下箭头。已选测站显示为一个红色圆。
 10. 点击 *Esc*。

注意 - 所有的已放样点都是盘左测量值，它们存储在数据库中。如果想查看这些点，请进入 *任务 / 检查任务*。


报告

生成报告

此 **报告** 选项用来在外业操作期间在控制器上创建自定义的 ASCII 文件。您既可使用预定义格式，也可创建自己的自定义格式。用自定义格式，您可以创建几乎是任意描述的文件。用这些文件检查外业数据或产生报告，您可以把产生的报告从外业发送给客户或发送到办公室，然后用办公室软件作进一步处理。

可以更改预定义的格式，以满足您指定的需求。或者把它用作模板，以创建全新定制的 ASCII 导出格式。

创建测量数据报告

1. 打开包含着要导出数据的任务。
2. 从 **隧道** 菜单点击 **报告**。
3. 在 **文件格式** 域中，指定要创建的文件类型。
4. 点击  选择已有文件夹或创建新文件夹。
5. 输入文件名。

作为默认，**文件名** 域显示当前任务的名称。文件名扩展定义在 XSLT 形式表单中。可根据需要改变文件名和扩展。

6. 如果显示出更多的域，完成它们。

您可以基于您所定义参数，用 XSLT 形式表单生成文件和报告。例如，当生成放样报告时，**放样水平限差** 和 **放样垂直限差** 域定义可接受的放样限差。当生成报告时，您可以规定限差，然后，凡是大于定义限差的放样变化量，在产生的报告中都以彩色出现。

7. 如果要在创建文件之后自动查看它们，选择 **查看已创建文件** 复选框。
8. 要创建文件，点击 **接受**。

注意 - 当应用选择的 XSLT 形式表单创建自定义导出文件时，全部处理都是在设备可用的程序内存空间进行。如果没有足够空间创建导出文件，将会显示一条错误讯息，没有导出文件可以创建。

是否能够创建报告文件，将受下列因素的影响：

1. 设备可用程序内存空间量。
2. 被导出的任务大小。

3. 创建导出文件的形式表单的复杂性。

4. 写入到导出文件的数据量。

如果不可能在控制器上创建导出文件，把任务以 JobXML 文件形式下载到计算机。

如果要用相同的 XSLT 形式表单从下载的 JobXML 文件创建导出文件，使用 ASCII File Generator 工具软件(可从 www.trimble.com 得到)。